

TEMPIMO SPYRUOKLĖS

EXTENSION SPRINGS

ПРУЖИНЫ РАСТЯЖЕНИЯ



III.

TEMPIMO SPYRUOKLĖS A/ EXTENSION SPRINGS A / ПРУЖИНЫ РАСТЯЖЕНИЯ А

Medžiagos

Spyruoklinė viela pagal DIN 17223, klasė C Nr. 1.1200. BS5216 ND3 arba HD3 - AMS 5112.
Nerūdijančio plieno viela pagal DIN 17224 Nr. 1.4310. BS2056 EN58A arba 302 AMS 5688.

Materials

Music wire to DIN 17223, Class C No. 1.1200. BS5216 ND3 or HD3 - AMS 5112.
Stainless steel wire to DIN 17224 No. 1.4310. BS2056 EN58A. Commercial 302 AMS 5688 spring temper.

Материалы

Пружинная проволока по DIN 17223, класс C №1.1200. BS5216 ND3 или HD3 - AMS 5112.
Проволока из нержавеющей стали по DIN 17224 №1.4310. BS2056 EN58A или 302 AMS 5688.

Galai

Uždaros "vokiško" stiliaus vijos. Jų padėtis viena kitos atveju gali kisti.

Ends

German loops closed. End position will vary.

Концевые витки

Зацепы выполнены в виде закрытых витков ("немецкое ухо"). Их взаимное положение может меняться.

Tolerancijos

Visi matmenys ir jėgos nurodyta pagal DIN 2097 (patvarumo laipsnis 2).

Tolerances

All dimensions and forces to DIN 2097 (Grade 2).

Допуски

Все размеры и силы по DIN 2097 (группа точности 2).

Paviršiaus apdirbimas

Įprastomis sąlygomis viela padengta alyva. Tam, kad nustatyti jėgos dydį, esant tam tikram darbiniam ilgiui, naudokite šią formulę: **(Standumas x numatoma eiga) + pradinė tempimo jėga**

$$1 \text{ kg} = 9.80665 \text{ N}$$

$$1 \text{ N} = 0.10197 \text{ kg}$$

Pradinė tempimo jėga yra tik orientacinė ir gali skirtis.

Surface finish

Normal wire oiled. To determine the load at any working length use **(rate x deflection)+initial tension**.

$$1 \text{ kg} = 9.80665 \text{ N}$$

$$1 \text{ N} = 0.10197 \text{ kg}$$

Initial tension is for reference only and may vary.

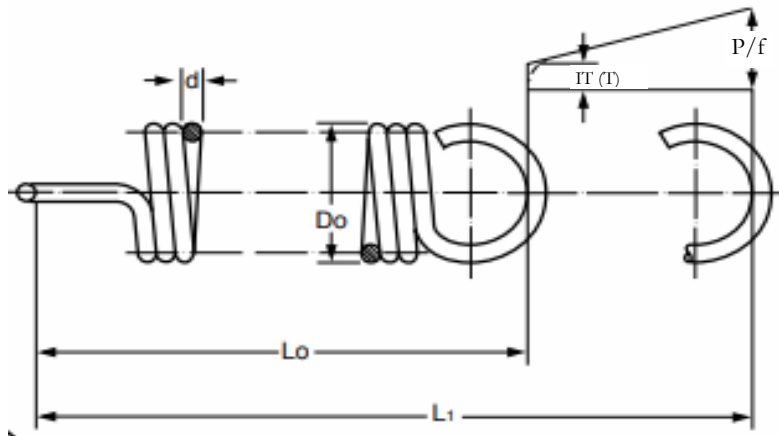
Отделка поверхности

В нормальном состоянии проволока покрыта маслом. Пружины подвергнутые дробеструйной обработке и с гальваническими покрытиями. Для определения усилия при любой рабочей длине используйте формулу: **(Жесткость x Предполагаемая деформация)+Начальное усилие растяжения.**

1 kg = 9.80665 N

1 N = 0.10197 kg

Начальное усилие растяжения дается только для справки и может отличаться от указанного.



- D_o - Išorinis diametras / Outside diameter / Наружный диаметр
 d - Vielos diametras / Wire diameter / Диаметр проволоки
 L_o - Pradinis spyruoklės ilgis / Free length (reference use only)
Длина пружины в свободном состоянии (только для справок) /
 L_1 - Maksimalus darbinis ilgis / Maximum extended length / Максимально допустимая длина
 P_1 - Jėga prie L_1 , Niutonais / Load at L_1 Newtons / Усилие при L_1 , Ньютон
 P/f - Standumas, N/mm / Rate N/mm / Жесткость, Н/мм
 Γ - Pradinė tempimo jėga / Initial Tension / Начальное усилие растяжения

SPYRUOKLINĖ VIELA DIN 17223 / MUSIC WIRE / ПРУЖИННАЯ ПРОВОЛОКА								NERŪDIJANČIO PLIENO VIELA DIN 17724 STAINLESS STEEL / НЕРЖАВЕЮЩАЯ СТАЛЬ			
Do mm	d mm	Lo mm	L1 mm	T mm	P1	P/f	Kodas	T	P1	P/f	Kodas
						N/mm				N/mm	
2,50	0,50	7,90	9,61	2,45	16,10	7,98	TF30800	2,05	13,42	6,65	TF40800
		10,90	13,64			4,98	TF30810			4,15	TF40810
		15,40	19,68			3,19	TF30820			2,66	TF40820
3,50		9,50	13,82	1,77	12,00	2,35	TF30830	1,47	10,00	1,96	TF40830
		12,50	19,41			1,47	TF30840			1,22	TF40840
		17,00	27,80			0,94	TF30850			0,78	TF40850
		24,50	41,80			0,59	TF30860			0,49	TF40860
		290,00	500,00			0,05	TF30870			0,04	TF40870
5,50		12,70	25,80	2,50	7,80	0,51	TF30880	2,09	6,50	0,42	TF40880
		15,70	36,60			0,31	TF30890			0,26	TF40890
		20,20	52,90			0,21	TF30900			0,17	TF40900
		27,70	80,00			0,31	TF30910			0,26	TF40910
	37,70	116,10	0,09			TF30920	0,07			TF40920	
2,80	0,55	8,80	10,78	2,79	19,00	8,18	TF30930	2,33	15,83	6,82	TF40930
		12,10	15,27			5,11	TF30940			4,26	TF40940
		17,00	21,96			3,27	TF30950			2,72	TF40950
3,50		9,90	13,58	2,38	15,70	3,63	TF30960	1,98	13,08	3,02	TF40960
		13,20	19,09			2,27	TF30970			1,89	TF40970
		18,10	27,30			1,45	TF30980			1,21	TF40980
		26,40	41,10			0,90	TF30990			0,75	TF40990
6,00		13,90	28,00	1,09	9,50	0,58	TF31000	0,91	7,92	0,48	TF41000
		17,20	39,70			0,36	TF31010			0,30	TF41010
		22,10	57,20			0,23	TF31020			0,19	TF41020
		30,40	86,60			0,15	TF31030			0,12	TF41030
		41,40	125,70			0,11	TF31040			0,09	TF41040
3,00	9,70	11,55	4,19	26,20	12,10	TF31050	3,49	21,83	10,08	TF41050	
	13,50	16,46			7,51	TF31060			6,26	TF41060	
	19,20	23,82			4,81	TF31070			4,01	TF41070	
4,50	12,10	17,75	2,61	18,30	2,77	TF31080	2,18	15,25	2,31	TF41080	
	15,90	24,94			1,73	TF31090			1,44	TF41090	
	21,60	35,70			1,11	TF31100			0,92	TF41100	
	31,00	53,60			0,70	TF31110			0,58	TF41110	
7,00	16,10	32,70	1,67	12,20	0,62	TF31120	1,39	10,17	0,52	TF41120	
	19,90	46,50			0,39	TF31130			0,32	TF41130	
	25,60	67,20			0,25	TF31140			0,21	TF41140	
	35,00	101,50			0,16	TF31150			0,13	TF41150	
	47,60	147,30			0,11	TF31160			0,09	TF41160	
3,50	11,10	13,46	4,47	30,70	11,10	TF31170	3,72	25,58	9,25	TF41170	
	15,30	19,08			6,95	TF31180			5,79	TF41180	
	21,60	27,50			4,44	TF31190			3,70	TF41190	
5,00	13,50	19,75	3,39	22,60	3,07	TF31200	2,83	18,83	2,56	TF41200	
	17,70	27,70			1,92	TF31210			1,60	TF41210	
	24,00	39,60			1,23	TF31220			1,02	TF41220	
	34,50	59,50			0,77	TF31230			0,64	TF41230	
7,50	17,50	34,40	2,18	15,40	0,78	TF31240	1,81	12,83	0,65	TF41240	
	21,70	48,70			0,49	TF31250			0,41	TF41250	
	28,00	70,20			0,31	TF31260			0,26	TF41260	
	38,50	106,00			0,20	TF31270			0,17	TF41270	
4,00	52,50	153,50			0,13	TF31280			0,11	TF41280	
	12,60	15,26	5,96	39,90	12,70	TF31290	4,96	33,25	10,58	TF41290	
	17,40	21,66			8,00	TF31300			6,67	TF41300	
24,60	31,26	5,10			TF31310	4,25			TF41310		
5,50	15,00	21,40	4,79	30,20	4,00	TF31320	3,99	25,17	3,33	TF41320	
	19,80	30,00			2,50	TF31330			2,08	TF41330	
	27,00	43,00			1,60	TF31340			1,33	TF41340	
	39,00	64,60			1,00	TF31350			0,83	TF41350	
	290,00	515,00			0,11	TF31360			0,09	TF41360	

SPYRUOKLINĖ VIELA DIN 17223 / MUSIC WIRE / ПРУЖИННАЯ ПРОВОЛОКА								NERŪDIJANČIO PLIENO VIELA DIN 17724 STAINLESS STEEL / НЕРЖАВЕЮЩАЯ СТАЛЬ			
Do mm	d mm	Lo mm	L1 mm	T mm	P1	P/f	Kodas	T	P1	P/f	Kodas
						N/mm				N/mm	
9,00	0,80	20,60	42,00	2,73	19,00	0,76	TF31370	2,28	15,83	0,63	TF41370
		25,40	59,70			0,47	TF31380			0,39	TF41380
		32,60	86,10			0,30	TF31390			0,25	TF41390
		44,60	130,20			0,19	TF31400			0,16	TF41400
		60,60	188,60			0,13	TF31410			0,11	TF41410
4,50		14,20	17,15	7,45	49,70	14,30	TF31420	6,20	41,42	11,92	TF41420
		19,60	24,32			8,96	TF31430			7,47	TF41430
		27,70	35,08			5,73	TF31440			4,77	TF41440
6,30	0,90	17,10	24,53	5,58	37,10	4,23	TF31450	4,66	30,92	3,52	TF41450
		22,50	34,40			2,65	TF31460			2,21	TF41460
		30,60	49,20			1,70	TF31470			1,42	TF41470
		44,10	73,80			1,06	TF31480			0,88	TF41480
10,00		23,00	46,10	3,46	24,00	0,88	TF31490	2,89	20,00	0,73	TF41490
		28,40	65,30			0,55	TF31500			0,46	TF41500
		36,50	94,10			0,35	TF31510			0,29	TF41510
		50,00	142,20			0,23	TF31520			0,19	TF41520
		68,00	206,00			0,15	TF31530			0,12	TF41530
5,00		15,80	19,05	7,52	60,80	15,90	TF31540	6,27	50,66	13,25	TF41540
		21,80	27,00			9,90	TF31550			8,25	TF41550
		30,80	38,90			6,37	TF31560			5,30	TF41560
7,00	1,00	19,00	27,17	7,52	45,30	4,71	TF31570	6,27	37,75	3,92	TF41570
		25,00	38,10			2,94	TF31580			2,45	TF41580
		34,00	54,40			1,83	TF31590			1,52	TF41590
		49,00	81,70			1,18	TF31600			0,98	TF41600
		290,00	510,00			0,18	TF31610			0,15	TF41610
11,00		25,40	50,20	4,18	29,60	1,02	TF31620	3,49	24,67	0,85	TF41620
		31,40	71,00			0,64	TF31630			0,53	TF41630
		40,40	102,30			0,41	TF31640			0,34	TF41640
		55,40	154,40			0,26	TF31650			0,22	TF41650
		75,40	224,40			0,17	TF31660			0,14	TF41660
5,50		17,40	20,94	10,77	72,80	17,50	TF31670	8,97	60,66	14,58	TF41670
		24,00	29,66			11,00	TF31680			9,17	TF41680
		33,90	42,74			7,00	TF31690			5,83	TF41690
7,50	1,10	20,60	28,90	8,25	55,50	5,69	TF31700	6,87	46,25	4,74	TF41700
		27,20	40,50			3,55	TF31710			2,96	TF41710
		37,10	57,90			2,28	TF31720			1,90	TF41720
		53,60	86,80			1,42	TF31730			1,18	TF41730
12,00		27,80	54,20	5,26	35,80	1,15	TF31740	4,38	29,83	0,96	TF41740
		34,40	76,70			0,72	TF31750			0,60	TF41750
		44,30	110,40			0,46	TF31760			0,38	TF41760
		60,80	166,80			0,28	TF31770			0,23	TF41770
		82,80	241,80			0,20	TF31780			0,17	TF41780
6,00		19,00	22,80	12,63	85,30	19,10	TF31790	10,52	71,08	15,92	TF41790
		26,20	32,28			12,00	TF31800			10,00	TF41800
		37,00	46,50			7,63	TF31810			6,36	TF41810
8,50	1,20	23,00	32,85	9,22	62,80	5,43	TF31820	7,68	52,33	4,52	TF41820
		30,20	46,00			3,39	TF31830			2,82	TF41830
		41,00	65,60			2,17	TF31840			1,81	TF41840
		59,00	98,60			1,35	TF31850			1,12	TF41850
		290,00	515,00			0,24	TF31860			0,20	TF41860
13,00		30,20	58,10	6,56	42,20	1,28	TF31870	5,47	35,17	1,07	TF41870
		37,40	82,10			0,80	TF31880			0,67	TF41880
		48,20	118,00			0,51	TF31890			0,42	TF41890
		66,20	178,20			0,32	TF31900			0,27	TF41900
		90,20	258,20			0,21	TF31910			0,17	TF41910
7,00	1,40	22,10	26,46	16,88	114,00	22,30	TF31920	14,07	95,00	18,58	TF41920
		30,50	37,48			13,90	TF31930			11,58	TF41930

SPYRUOKLINĖ VIELA DIN 17223 / MUSIC WIRE / ПРУЖИННАЯ ПРОВОЛОКА								NERŪDIJANČIO PLIENO VIELA DIN 17724 STAINLESS STEEL / НЕРЖАВЕЮЩАЯ СТАЛЬ			
Do mm	d mm	Lo mm	L1 mm	T mm	P1	P/f	Kodas	T	P1	P/f	Kodas
						N/mm				N/mm	
7,00	1,40	43,10	54,00	16,88	114,00	8,91	TF31940	14,07	95,00	7,42	TF41940
10,00		26,90	38,50	12,66	83,60	6,14	TF31950	10,55	69,66	5,12	TF41950
		35,30	53,80			3,83	TF31960			3,19	TF41960
		47,90	76,80			2,46	TF31970			2,05	TF41970
		68,90	115,10			1,54	TF31980			1,28	TF41980
15,00		290,00	510,00	8,50	57,10	0,32	TF31990	7,09	47,58	0,27	TF41990
		34,90	66,10			1,55	TF32000			1,29	TF42000
	43,30	93,30	0,97			TF32010	0,81			TF42010	
	55,90	134,00	0,62			TF32020	0,52			TF42020	
	76,90	201,90	0,39			TF32030	0,32			TF42030	
8,00	1,60	105,00	292,00	21,81	146,00	0,26	TF32040	18,17	121,66	0,22	TF42040
		25,30	30,18			25,40	TF32050			21,17	TF42050
		34,90	42,71			15,90	TF32060			13,25	TF42060
11,00		49,30	61,50	10,20	TF32070	8,50	TF42070				
		30,10	41,80	8,04	TF32080	6,70	TF42080				
		39,70	58,40	5,02	TF32090	4,18	TF42090				
		54,10	83,40	3,22	TF32100	2,68	TF42100				
17,00		78,10	124,90	2,01	TF32110	1,67	TF42110				
		39,70	74,00	1,82	TF32120	1,52	TF42120				
		49,30	104,10	1,14	TF32130	0,95	TF42130				
	63,70	149,30	0,73	TF32140	0,61	TF42140					
	87,70	224,70	0,46	TF32150	0,38	TF42150					
9,00	1,80	120,00	325,00	11,62	74,00	0,30	TF32160	9,68	61,66	0,25	TF42160
		28,40	33,77			28,60	TF32170			23,83	TF42170
		39,20	47,79			17,80	TF32180			14,83	TF42180
12,00		55,40	68,80	11,50	TF32190	9,58	TF42190				
		33,20	45,10	10,10	TF32200	8,42	TF42200				
		44,00	63,00	6,28	TF32210	5,23	TF42210				
		60,20	89,90	4,02	TF32220	3,35	TF42220				
20,00		87,20	134,80	2,52	TF32230	2,10	TF42230				
		290,00	465,00	0,68	TF32240	0,57	TF42240				
		46,00	87,90	1,78	TF32250	1,48	TF42250				
		56,80	123,80	1,11	TF32260	0,92	TF42260				
		73,00	178,00	0,71	TF32270	0,59	TF42270				
10,00	100,00	267,00	0,44	TF32280	0,37	TF42280					
	136,00	387,00	0,29	TF32290	0,24	TF42290					
	31,60	37,46	31,80	TF32300	26,50	TF42300					
	43,60	52,98	19,90	TF32310	16,58	TF42310					
14,00	61,60	76,30	12,80	TF32320	10,67	TF42320					
	38,00	52,70	9,42	TF32330	7,85	TF42330					
	50,00	73,60	5,88	TF32340	4,90	TF42340					
	68,00	104,90	3,77	TF32350	3,14	TF42350					
22,00	98,00	157,00	2,35	TF32360	1,96	TF42360					
	50,80	95,50	2,03	TF32370	1,69	TF42370					
	62,80	134,30	1,27	TF32380	1,06	TF42380					
	80,80	192,80	0,81	TF32390	0,67	TF42390					
11,00	111,00	290,00	0,51	TF32400	0,42	TF42400					
	151,00	419,00	0,34	TF32410	0,28	TF42410					
	34,80	41,10	35,00	TF32420	29,17	TF42420					
15,00	48,00	58,10	21,90	TF32430	18,25	TF42430					
	67,80	83,60	14,00	TF32440	11,67	TF42440					
	41,20	56,00	11,40	TF32450	9,50	TF42450					
24,00	54,40	78,10	7,10	TF32460	5,92	TF42460					
	74,20	111,20	4,55	TF32470	3,79	TF42470					
	107,00	166,20	2,84	TF32480	2,37	TF42480					
11,00	55,60	102,70	2,31	TF32490	1,92	TF42490					
	68,80	144,10	1,44	TF32500	1,20	TF42500					

SPYRUOKLINĖ VIELA DIN 17223 / MUSIC WIRE / ПРУЖИННАЯ ПРОВОЛОКА								NERŪDIJANČIO PLIENO VIELA DIN 17724 STAINLESS STEEL / НЕРЖАВЕЮЩАЯ СТАЛЬ			
Do mm	d mm	Lo mm	L1 mm	T mm	P1	P/f	Kodas	T	P1	P/f	Kodas
						N/mm				N/mm	
24,00	2,20	88,60	206,60	18,60	127,00	0,92	TF32510	15,50	105,83	0,77	TF42510
		122,00	310,00			0,58	TF32520			0,48	TF42520
		166,00	448,00			0,38	TF32530			0,32	TF42530
13,00		40,30	48,14	48,27	317,00	34,30	TF32540	40,23	264,16	28,58	TF42540
		55,30	67,80			21,50	TF32550			17,92	TF42550
		77,80	97,40			13,70	TF32560			11,42	TF42560
18,00	2,50	48,30	67,20	34,90	237,00	10,70	TF32570	29,08	197,49	8,92	TF42570
		63,30	93,60			6,67	TF32580			5,56	TF42580
		85,80	133,10			4,27	TF32590			3,56	TF42590
		123,00	198,70			2,67	TF32600			2,22	TF42600
28,00		64,30	119,90	23,79	157,00	2,39	TF32610	19,82	130,83	1,99	TF42610
		79,30	168,20			1,50	TF32620			1,25	TF42620
		102,00	241,00			0,96	TF32630			0,80	TF42630
		139,00	361,00			0,60	TF32640			0,50	TF42640
		189,00	522,00			0,40	TF32650			0,33	TF42650
		44,20	51,85			44,60	TF32660			37,17	TF42660
		61,00	73,20			27,90	TF32670			23,25	TF42670
		86,20	105,30			17,90	TF32680			14,92	TF42680
20,00	2,80	53,80	74,10	44,09	293,00	12,30	TF32690	36,74	244,16	10,25	TF42690
		70,60	103,00			7,68	TF32700			6,40	TF42700
		95,80	146,40			4,91	TF32710			4,09	TF42710
		138,00	219,00			3,07	TF32720			2,56	TF42720
30,00		69,80	124,50	29,46	200,00	3,11	TF32730	24,55	166,66	2,59	TF42730
		86,60	174,20			1,94	TF32740			1,62	TF42740
		112,00	249,00			1,25	TF32750			1,04	TF42750
		154,00	373,00			0,78	TF32760			0,65	TF42760
		210,00	538,00			0,52	TF32770			0,43	TF42770
		50,60	59,12			50,90	TF32780			42,41	TF42780
		69,80	83,40			31,80	TF32790			26,50	TF42790
		98,60	119,90			20,40	TF32800			17,00	TF42800
22,00	3,20	60,20	80,70	57,01	386,00	16,10	TF32810	47,50	321,65	13,42	TF42810
		79,40	112,10			10,00	TF32820			8,33	TF42820
		108,00	159,10			6,48	TF32830			5,40	TF42830
		156,00	237,80			4,02	TF32840			3,35	TF42840
36,00		82,60	151,00	36,45	243,00	3,02	TF32850	30,38	202,49	2,52	TF42850
		102,00	211,00			1,89	TF32860			1,57	TF42860
		131,00	302,00			1,21	TF32870			1,01	TF42870
		179,00	453,00			0,76	TF32880			0,63	TF42880
		243,00	653,00			0,50	TF32890			0,42	TF42890
		56,90	66,25			57,20	TF32900			47,66	TF42900
		78,50	93,50			35,80	TF32910			29,83	TF42910
		111,00	134,40			22,90	TF32920			19,08	TF42920
25,00	3,60	68,10	91,10	70,96	473,00	17,50	TF32930	59,14	394,15	14,58	TF42930
		89,70	126,50			10,90	TF32940			9,08	TF42940
		122,00	179,60			6,98	TF32950			5,82	TF42950
		176,00	268,10			4,37	TF32960			3,64	TF42960
40,00		92,10	165,00	45,79	304,00	3,54	TF32970	38,16	253,32	2,95	TF42970
		114,00	231,00			2,22	TF32980			1,85	TF42980
		146,00	328,00			1,42	TF32990			1,18	TF42990
		200,00	492,00			0,88	TF33000			0,73	TF43000
		272,00	709,00			0,59	TF33010			0,49	TF43010
		63,20	73,30			63,60	TF33020			53,00	TF43020
		87,20	103,40			39,70	TF33030			33,08	TF43030
		123,00	148,30			25,40	TF33040			21,17	TF43040
28,00	4,00	76,00	101,40	84,57	564,00	18,80	TF33050	70,47	469,98	15,67	TF43050
		100,00	140,70			11,80	TF33060			9,83	TF43060
		136,00	199,60			7,54	TF33070			6,28	TF43070

SPYRUOKLINĖ VIELA DIN 17223 / MUSIC WIRE / ПРУЖИННАЯ ПРОВОЛОКА								NERŪDIJANČIO PLIENO VIELA DIN 17724 STAINLESS STEEL / НЕРЖАВЕЮЩАЯ СТАЛЬ			
Do mm	d mm	Lo mm	L1 mm	T mm	P1	P/f	Kodas	T	P1	P/f	Kodas
						N/mm				N/mm	
28,00	4,00	196,00	298,00	84,57	564,00	4,71	TF33080	70,47	469,98	3,92	TF43080
45,00		103,00	184,20	54,48	361,00	3,78	TF33090	45,40	300,82	3,15	TF43090
		127,00	257,00			2,36	TF33100			1,97	TF43100
		163,00	366,00			1,51	TF33110			1,26	TF43110
		223,00	548,00			0,94	TF33120			0,78	TF43120
		303,00	790,00			0,63	TF33130			0,52	TF43130
22,00	4,50	70,30	80,70	142,11	951,00	77,90	TF33140	118,42	792,47	64,91	TF43140
		97,30	113,90			48,70	TF33150			40,58	TF43150
		138,00	163,90			31,20	TF33160			26,00	TF43160
32,00		86,30	115,30	101,49	685,00	20,10	TF33170	84,57	570,81	16,75	TF43170
		113,00	159,40			12,60	TF33180			10,50	TF43180
		154,00	226,60			8,03	TF33190			6,69	TF43190
	221,00	337,00	5,01			TF33200	4,17			TF43200	
50,00	115,00	201,40	68,25	451,00	4,43	TF33210	56,87	375,82	3,69	TF43210	
	142,00	280,00	68,74		2,77	TF33220			57,28	2,31	TF43220
	183,00	399,00	67,05		1,78	TF33230			55,87	1,48	TF43230
	250,00	596,00			1,11	TF33240				0,92	TF43240
	340,00	858,00			0,74	TF33250				0,62	TF43250
25,00	5,00	79,00	90,90	165,06	1110,00	79,50	TF33260	137,55	924,96	66,25	TF43260
		109,00	128,00			49,70	TF33270			41,42	TF43270
		154,00	183,70			31,80	TF33280			26,50	TF43280
36,00		96,60	128,80	120,62	808,00	21,40	TF33290	100,52	673,31	17,83	TF43290
		127,00	178,50			13,30	TF33300			11,08	TF43300
		172,00	252,40			8,54	TF33310			7,12	TF43310
	247,00	376,00	5,34			TF33320	4,45			TF43320	
55,00	127,00	217,60	82,28	543,00	5,09	TF33330	68,56	452,48	4,24	TF43330	
	157,00	302,00			3,18	TF33340			2,65	TF43340	
	202,00	428,00			2,04	TF33350			1,70	TF43350	
	277,00	589,00			1,28	TF33360			1,07	TF43360	
	377,00	921,00			0,84	TF33370			0,70	TF43370	

METRINĖS TEMPIMO SPYRUOKLĖS
METRE LENGTH EXTENSION SPRINGS
ДЛИНОЙ 1 МЕТР ПРУЖИНЫ РАСТЯЖЕНИЯ

Medžiagos

Spyruoklinė viela pagal DIN 17223, klasė C Nr. 1.1200.
 Nerūdijančio plieno viela pagal DIN 17224

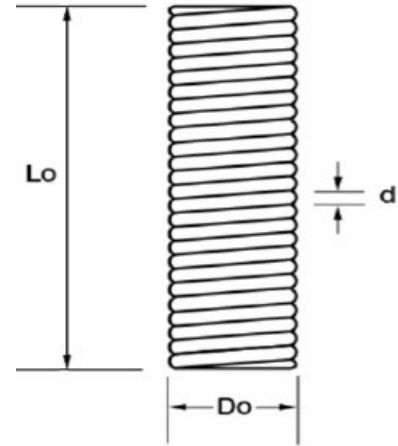
Materials

Music wire to DIN 17223, Class C No. 1.1200.
 Stainless steel wire to DIN 17224 No. 1.4310.

Материалы

Пружинная проволока по DIN 17223, класс C №1.1200.
 Проволока из нержавеющей стали по DIN 17224 №1.4310.

- Do - Išorinis diametras / Outside diameter / Наружный диаметр
 d - Vielos diametras / Wire diameter / Диаметр проволоки
 Lo - Pradinis spyruoklės ilgis / Free length (reference use only)
 Длина пружины в свободном состоянии (только для справок) /



SPYRUOKLINĖ VIELA <u>DIN 17223</u> / MUSIC WIRE / ПРУЖИННАЯ ПРОВОЛОКА				NERŪDIJANČIO PLIENO VIELA <u>DIN 17224</u> STAINLESS STEEL / НЕРЖАВЕЮЩАЯ СТАЛЬ
Do mm	d mm	Lo mm	Kodas	Kodas
2,40	0,40	1000	TF39000	TF39000S
3,40		1000	TF39010	TF39010S
3,50	0,50	1000	TF39020	TF39020S
5,50		1000	TF39030	TF39030S
4,50	0,63	1000	TF39040	TF39040S
7,00		1000	TF39050	TF39050S
5,50	0,80	1000	TF39060	TF39060S
9,00		1000	TF39070	TF39070S
7,00	1,00	1000	TF39080	TF39080S
11,00		1000	TF39090	TF39090S
8,50	1,20	1000	TF39100	TF39100S
13,00		1000	TF39110	TF39110S
11,00	1,60	1000	TF39120	TF39120S
17,00		1000	TF39130	TF39130S
14,00	2,00	1000	TF39140	TF39140S
22,00		1000	TF39150	TF39150S
15,00	2,20	1000	TF39160	TF39160S
24,00		1000	TF39170	TF39170S
18,00	2,50	1000	TF39180	TF39180S
28,00		1000	TF39190	TF39190S
20,00	2,80	1000	TF39200	TF39200S
30,00		1000	TF39210	TF39210S
22,00	3,20	1000	TF39220	TF39220S
36,00		1000	TF39230	TF39230S