

SUSPAUDIMO SPYRUOKLĖS A

COMPRESSION SPRINGS A

ПРУЖИНЫ СЖАТИЯ А



II.A.

SUSPAUDIMO SPYRUOKLĖS A/ COMPRESSION SPRINGS A / ПРУЖИНЫ СЖАТИЯ А

Medžiagos

Spyruoklinė viela pagal DIN 17223, klasė C Nr. 1.1200. BS5216 ND3 arba HD3 - AMS 5112.
Nerūdijančio plieno viela pagal DIN 17224 Nr. 1.4310. BS2056 EN58A arba 302 AMS 5688.

Materials

Music wire to DIN 17223, Class C No. 1.1200. BS5216 ND3 or HD3 - AMS 5112.
Stainless steel wire to DIN 17224 No. 1.4310. BS2056 EN58A. Commercial 302 AMS 5688 spring temper.

Материалы

Пружинная проволока по DIN 17223, класс C №1.1200. BS5216 ND3 или HD3 - AMS 5112.
Проволока из нержавеющей стали по DIN 17224 №1.4310. BS2056 EN58A или 302 AMS 5688.

Susukimas

Dešininis

Coiled

Right hand

Навивка

Правая

Galai

Prilenkti, kai vielos diam. iki 0,8mm.
Prilenkti ir sušlifuoti, kai vielos diametras didesnis negu 1 mm.

Ends

Wire up to 0.8mm squared and unground.
Wire over 1.0mm squared and ground.

Концевые витки

Поджаты - если диаметр проволоки до 0,8 мм.
Поджаты и сошлифованы - если диаметр проволоки более 1,0 мм.

Apkrovos

Nurodytos apkrovos reikšmės pateiktos tarnavimo laikui esant 50'000 ciklų ir dirbant 0,5 leidžiamų apkrovų ribai.
Norint, kad spyruoklės tarnautų joms įprastą laiką, jos neturi būti suspaudžiamos iki ilgio, mažesnio nei L1.

Loads

Load values shown are based on a service life of 50.000 cycles at 0.50 stress range. For normal service springs should not be compressed below L1.

Нагрузка

Указанные значения нагрузки соответствуют сроку службы в 5×10^4 циклов при допускаемых напряжениях равным 0,5 предела прочности. Для нормальной работы пружины не должны сжиматься до высоты меньшей, чем L1.

Tolerancijos

Visi matmenys ir jėgos nurodyta pagal DIN 2095 (patvarumo laipsnis 2).

Tolerances

All dimensions and forces to DIN 2095 (Grade 2).

Допуски

Все размеры и силы по DIN 2095 (группа точности 2).

Paviršiaus apdirbimas

Įprastomis sąlygomis viela padengta alyva. Tam, kad nustatyti jėgos dydį, esant tam tikram darbiniam ilgiui, naudokite šią formulę: **Standumas x numatoma eiga**

$$1 \text{ kg} = 9.80665 \text{ N}$$

$$1 \text{ N} = 0.10197 \text{ kg}$$

Surface finish

Normal wire oiled Shot-peened and plated finishes supplied on request. To determine the load at any working length use rate proposed deflection.

$$1 \text{ kg} = 9.80665 \text{ N}$$

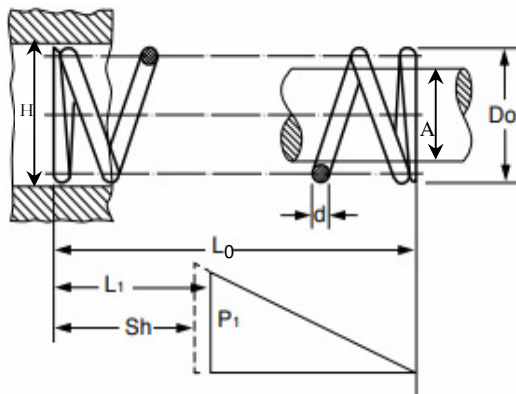
$$1 \text{ N} = 0.10197 \text{ kg}$$

Отделка поверхности

В нормальном состоянии проволока покрыта маслом. Пружины подвергнутые дробеструйной обработке и с гальваническими покрытиями. Для определения усилия при любой рабочей длине используйте формулу: **Жесткость x Предполагаемая деформация**

$$1 \text{ kg} = 9.80665 \text{ N}$$

$$1 \text{ N} = 0.10197 \text{ kg}$$



Do - Išorinis diametras / Outside diameter / Наружный диаметр

d - Vielos diametras / Wire diameter / Диаметр проволоки

Sh - Apytikslus spyruoklės ilgis esant maksimaliaai deformacijai / Примерная длина пружины при максимальной деформации
Approximate Solid Height

L0 - Pradinis spyruoklės ilgis / Free length (reference use only) / Длина пружины в свободном состоянии (только для справок)

L1 - Ilgis, esant apkrovai (minimalus darbinis ilgis) / Loaded length (minimum working length)

Длина под нагрузкой (минимальная рабочая длина)

P1 - Jėga prie L1, Niutonais / Load at L1 Newtons / Усилие при L1, Ньютон

P/f - Standumas, N/mm / Rate N/mm / Жесткость, Н/мм

H - Rekomenduojamas kiaurymės, į kurią montuosis spyruoklė, diametras / To work in hole size / Рекомендуемый диаметр отверстия для установки пружины (уст. отв.)

A - Rekomenduojamas strypo, ant kurio montuosis spyruoklė, diametras / To work over axle size / Рекомендуемый диаметр оси для установки пружины (уст. ось.)

| SPYRUOKLINĖ VIELA DIN 17223 / MUSIC WIRE / ПРУЖИННАЯ ПРОВОЛОКА | | | | | | | | | | NERŪDIJANČIO PLIENO VIELA DIN 17724/ STAINLESS STEEL / НЕРЖАВЕЮЩАЯ СТАЛЬ | | |
|--|---------|----------|----------|---------|---------|------|-------------|----------|---------|---|-------------|---------|
| Do mm | d mm | Lo mm | Li mm | A mm | H mm | P1 | P/f N/mm | Sh mm | code | P1 | P/f N/mm | Kodas |
| 1,20 | | 2,0 | 1,4 | 0,6 | 1,4 | 2,57 | 4,91 | 1,3 | DF10100 | 2,14 | 4,09 | DF20100 |
| | | 2,7 | 1,9 | | | | 3,12 | 1,7 | DF10110 | | 2,60 | DF20110 |
| | | 3,9 | 2,6 | | | | 2,03 | 2,3 | DF10120 | | 1,69 | DF20120 |
| | | 5,5 | 3,6 | | | | 1,38 | 3,1 | DF10130 | | 1,15 | DF20130 |
| | | 7,8 | 5,0 | | | | 0,92 | 4,3 | DF10140 | | 0,77 | DF20140 |
| 1,40 | | 2,3 | 1,5 | 0,8 | 1,7 | 2,27 | 2,83 | 1,3 | DF10150 | 1,89 | 2,36 | DF20150 |
| | | 3,2 | 1,9 | | | | 1,81 | 1,7 | DF10160 | | 1,51 | DF20160 |
| | | 4,6 | 2,7 | | | | 1,16 | 2,3 | DF10170 | | 0,97 | DF20170 |
| | | 6,5 | 3,7 | | | | 0,80 | 3,1 | DF10180 | | 0,67 | DF20180 |
| | | 9,3 | 5,1 | | | | 0,54 | 4,3 | DF10190 | | 0,45 | DF20190 |
| 1,80 | 0,20 | 3,0 | 1,5 | 1,1 | 2,1 | 1,80 | 1,20 | 1,3 | DF10200 | 1,50 | 1,00 | DF20200 |
| | | 4,4 | 2,0 | | | | 0,77 | 1,7 | DF10210 | | 0,64 | DF20210 |
| | | 6,4 | 2,8 | | | | 0,49 | 2,3 | DF10220 | | 0,41 | DF20220 |
| | | 9,2 | 3,8 | | | | 0,34 | 3,1 | DF10230 | | 0,28 | DF20230 |
| | | 13,3 | 5,3 | | | | 0,23 | 4,3 | DF10240 | | 0,19 | DF20240 |
| 2,20 | | 4,0 | 1,5 | 1,5 | 2,6 | 1,49 | 0,61 | 1,3 | DF10250 | 1,24 | 0,51 | DF20250 |
| | | 5,9 | 2,1 | | | | 0,38 | 1,7 | DF10260 | | 0,32 | DF20260 |
| | | 8,7 | 2,9 | | | | 0,25 | 2,3 | DF10270 | | 0,21 | DF20270 |
| | | 12,6 | 4,0 | | | | 0,18 | 3,1 | DF10280 | | 0,15 | DF20280 |
| | | 18,3 | 5,6 | | | | 0,12 | 4,3 | DF10290 | | 0,10 | DF20290 |
| 2,70 | | 5,4 | 1,6 | 2,0 | 3,1 | 1,20 | 0,31 | 1,3 | DF10300 | 1,00 | 0,26 | DF20300 |
| | | 8,2 | 2,2 | | | | 0,20 | 1,7 | DF10310 | | 0,17 | DF20310 |
| | | 12,4 | 3,1 | | | | 0,13 | 2,3 | DF10320 | | 0,11 | DF20320 |
| | | 17,9 | 4,2 | | | | 0,08 | 3,1 | DF10330 | | 0,07 | DF20330 |
| | | 26,2 | 5,9 | | | | 0,06 | 4,3 | DF10340 | | 0,05 | DF20340 |
| 1,45 | | 2,4 | 1,8 | 0,7 | 1,7 | 4,11 | 6,95 | 1,6 | DF10350 | 3,42 | 5,79 | DF20350 |
| | | 3,3 | 2,4 | | | | 4,42 | 2,1 | DF10360 | | 3,68 | DF20360 |
| | | 4,7 | 3,3 | | | | 2,86 | 2,9 | DF10370 | | 2,38 | DF20370 |
| | | 6,6 | 4,5 | | | | 1,94 | 3,9 | DF10380 | | 1,62 | DF20380 |
| | | 9,4 | 6,3 | | | | 1,32 | 5,4 | DF10390 | | 1,10 | DF20390 |
| 1,85 | | 3,0 | 1,8 | 1,1 | 2,1 | 3,37 | 2,93 | 1,6 | DF10400 | 2,81 | 2,44 | DF20400 |
| | | 4,3 | 2,4 | | | | 1,86 | 2,1 | DF10410 | | 1,55 | DF20410 |
| | | 6,2 | 3,4 | | | | 1,20 | 2,9 | DF10420 | | 1,00 | DF20420 |
| | | 8,7 | 4,6 | | | | 0,83 | 3,9 | DF10430 | | 0,69 | DF20430 |
| | | 12,5 | 6,5 | | | | 0,55 | 5,4 | DF10440 | | 0,46 | DF20440 |
| 2,25 | 0,25 | 3,7 | 1,9 | 1,5 | 2,6 | 2,81 | 1,50 | 1,6 | DF10450 | 2,34 | 1,25 | DF20450 |
| | | 5,5 | 2,5 | | | | 0,95 | 2,1 | DF10460 | | 0,79 | DF20460 |
| | | 8,0 | 3,5 | | | | 0,61 | 2,9 | DF10470 | | 0,51 | DF20470 |
| | | 11,4 | 4,7 | | | | 0,42 | 3,9 | DF10480 | | 0,35 | DF20480 |
| | | 16,6 | 6,7 | | | | 0,29 | 5,4 | DF10490 | | 0,24 | DF20490 |
| 2,75 | | 4,9 | 1,9 | 1,9 | 3,1 | 2,31 | 0,77 | 1,6 | DF10500 | 1,92 | 0,64 | DF20500 |
| | | 7,3 | 2,6 | | | | 0,49 | 2,1 | DF10510 | | 0,41 | DF20510 |
| | | 10,9 | 3,6 | | | | 0,31 | 2,9 | DF10520 | | 0,26 | DF20520 |
| | | 15,7 | 5,0 | | | | 0,22 | 3,9 | DF10530 | | 0,18 | DF20530 |
| | | 22,9 | 7,0 | | | | 0,14 | 5,4 | DF10540 | | 0,12 | DF20540 |
| 3,45 | | 7,1 | 2,0 | 2,5 | 4,0 | 1,84 | 0,36 | 1,6 | DF10550 | 1,53 | 0,30 | DF20550 |
| | | 10,7 | 2,8 | | | | 0,24 | 2,1 | DF10560 | | 0,20 | DF20560 |
| | | 16,1 | 3,8 | | | | 0,16 | 2,9 | DF10570 | | 0,13 | DF20570 |
| | | 23,3 | 5,3 | | | | 0,11 | 3,9 | DF10580 | | 0,09 | DF20580 |
| | | 34,1 | 7,5 | | | | 0,07 | 5,4 | DF10590 | | 0,06 | DF20590 |
| 1,92 | 0,32 | 3,1 | 2,3 | 1,0 | 2,2 | 6,57 | 7,86 | 2,1 | DF10600 | 5,47 | 6,55 | DF20600 |
| | | 4,4 | 3,1 | | | | 5,00 | 2,7 | DF10610 | | 4,17 | DF20610 |
| | | 6,3 | 4,2 | | | | 3,24 | 3,7 | DF10620 | | 2,70 | DF20620 |
| | | 8,7 | 5,8 | | | | 2,20 | 5,0 | DF10630 | | 1,83 | DF20630 |
| | | 12,5 | 8,1 | | | | 1,49 | 6,9 | DF10640 | | 1,24 | DF20640 |

| SPYRUOKLINĖ VIELA DIN 17223 / MUSIC WIRE / ПРУЖИННАЯ ПРОВОЛОКА | | | | | | | | | | NERŪDIJANČIO PLIENO VIELA DIN 17724/ STAINLESS STEEL / НЕРЖАВЕЮЩАЯ СТАЛЬ | | |
|--|------|------|------|-----|-----|-------|-------|------|---------|---|------|---------|
| Do | d | Lo | Li | A | H | P1 | P/f | Sh | Kodas | P1 | P/f | Kodas |
| mm | mm | mm | mm | mm | mm | | N/mm | mm | | | N/mm | |
| 2,32 | 0,32 | 3,7 | 2,3 | 1,4 | 2,6 | 5,63 | 4,02 | 2,1 | DF10650 | 4,69 | 3,35 | DF20650 |
| | | 5,3 | 3,1 | | | | 2,57 | 2,7 | DF10660 | | 2,14 | DF20660 |
| | | 7,7 | 4,3 | | | | 1,66 | 3,7 | DF10670 | | 1,38 | DF20670 |
| | | 10,9 | 5,9 | | | | 1,13 | 5,0 | DF10680 | | 0,94 | DF20680 |
| | | 15,6 | 8,2 | | | | 0,77 | 6,9 | DF10690 | | 0,64 | DF20690 |
| 2,82 | 0,32 | 4,7 | 2,4 | 1,9 | 3,1 | 4,69 | 2,06 | 2,1 | DF10700 | 3,91 | 1,72 | DF20700 |
| | | 6,8 | 3,2 | | | | 1,31 | 2,7 | DF10710 | | 1,09 | DF20710 |
| | | 10,0 | 4,4 | | | | 0,85 | 3,7 | DF10720 | | 0,71 | DF20720 |
| | | 14,2 | 6,1 | | | | 0,58 | 5,0 | DF10730 | | 0,48 | DF20730 |
| | | 20,6 | 8,5 | | | | 0,38 | 6,9 | DF10740 | | 0,32 | DF20740 |
| 3,52 | 0,32 | 6,3 | 2,5 | 2,4 | 4,0 | 3,79 | 0,97 | 2,1 | DF10750 | 3,16 | 0,81 | DF20750 |
| | | 9,4 | 3,3 | | | | 0,62 | 2,7 | DF10760 | | 0,52 | DF20760 |
| | | 14,0 | 4,6 | | | | 0,40 | 3,7 | DF10770 | | 0,33 | DF20770 |
| | | 20,1 | 6,3 | | | | 0,28 | 5,0 | DF10780 | | 0,23 | DF20780 |
| | | 29,3 | 8,9 | | | | 0,19 | 6,9 | DF10790 | | 0,16 | DF20790 |
| 4,32 | 0,32 | 8,7 | 2,6 | 3,2 | 4,8 | 3,09 | 0,50 | 2,1 | DF10800 | 2,57 | 0,42 | DF20800 |
| | | 13,1 | 3,5 | | | | 0,31 | 2,7 | DF10810 | | 0,26 | DF20810 |
| | | 19,8 | 4,9 | | | | 0,22 | 3,7 | DF10820 | | 0,18 | DF20820 |
| | | 28,6 | 6,7 | | | | 0,14 | 5,0 | DF10830 | | 0,12 | DF20830 |
| | | 41,9 | 9,5 | | | | 0,10 | 6,9 | DF10840 | | 0,08 | DF20840 |
| 2,40 | 0,40 | 3,5 | 2,7 | 1,3 | 2,8 | 7,45 | 9,31 | 2,6 | DF10850 | 6,21 | 7,76 | DF20850 |
| | | 5,0 | 3,7 | | | | 5,88 | 3,4 | DF10860 | | 4,90 | DF20860 |
| | | 7,0 | 5,1 | | | | 3,83 | 4,6 | DF10870 | | 3,19 | DF20870 |
| | | 10,0 | 7,0 | | | | 2,61 | 6,2 | DF10880 | | 2,17 | DF20880 |
| | | 14,0 | 9,9 | | | | 1,76 | 8,6 | DF10890 | | 1,47 | DF20890 |
| 2,90 | 0,40 | 4,3 | 2,8 | 1,8 | 3,3 | 7,16 | 4,77 | 2,6 | DF10900 | 5,96 | 3,97 | DF20900 |
| | | 6,3 | 3,9 | | | | 3,04 | 3,4 | DF10910 | | 2,53 | DF20910 |
| | | 9,1 | 5,4 | | | | 1,96 | 4,6 | DF10920 | | 1,63 | DF20920 |
| | | 13,0 | 7,5 | | | | 1,33 | 6,2 | DF10930 | | 1,11 | DF20930 |
| | | 18,5 | 10,6 | | | | 0,90 | 8,6 | DF10940 | | 0,75 | DF20940 |
| 3,60 | 0,40 | 5,6 | 2,8 | 2,5 | 4,0 | 6,37 | 2,28 | 2,6 | DF10950 | 5,31 | 1,90 | DF20950 |
| | | 8,3 | 3,9 | | | | 1,45 | 3,4 | DF10960 | | 1,21 | DF20960 |
| | | 12,0 | 5,4 | | | | 0,94 | 4,6 | DF10970 | | 0,78 | DF20970 |
| | | 17,5 | 7,5 | | | | 0,64 | 6,2 | DF10980 | | 0,53 | DF20980 |
| | | 25,5 | 10,6 | | | | 0,43 | 8,6 | DF10990 | | 0,36 | DF20990 |
| 4,40 | 0,40 | 7,5 | 3,0 | 3,2 | 5,0 | 5,25 | 1,17 | 2,6 | DF11000 | 4,37 | 0,97 | DF21000 |
| | | 11,0 | 4,1 | | | | 0,74 | 3,4 | DF11010 | | 0,62 | DF21010 |
| | | 16,5 | 5,8 | | | | 0,48 | 4,6 | DF11020 | | 0,40 | DF21020 |
| | | 24,0 | 8,0 | | | | 0,32 | 6,2 | DF11030 | | 0,27 | DF21030 |
| | | 35,5 | 11,4 | | | | 0,22 | 8,6 | DF11040 | | 0,18 | DF21040 |
| 5,40 | 0,40 | 10,5 | 3,2 | 4,1 | 6,0 | 4,36 | 0,60 | 2,6 | DF11050 | 3,63 | 0,50 | DF21050 |
| | | 16,0 | 4,5 | | | | 0,38 | 3,4 | DF11060 | | 0,32 | DF21060 |
| | | 24,0 | 6,4 | | | | 0,25 | 4,6 | DF11070 | | 0,21 | DF21070 |
| | | 35,0 | 9,0 | | | | 0,17 | 6,2 | DF11080 | | 0,14 | DF21080 |
| | | 53,0 | 12,8 | | | | 0,11 | 8,6 | DF11090 | | 0,09 | DF21090 |
| 3,00 | 0,50 | 4,4 | 3,5 | 1,7 | 3,4 | 10,40 | 11,58 | 3,3 | DF11100 | 8,66 | 9,65 | DF21100 |
| | | 6,1 | 4,7 | | | | 7,42 | 4,3 | DF11110 | | 6,18 | DF21110 |
| | | 8,7 | 6,5 | | | | 4,80 | 5,8 | DF11120 | | 4,00 | DF21120 |
| | | 12,0 | 9,0 | | | | 3,27 | 7,8 | DF11130 | | 2,72 | DF21130 |
| | | 17,5 | 12,8 | | | | 2,21 | 10,8 | DF11140 | | 1,84 | DF21140 |
| 3,70 | 0,50 | 5,5 | 3,7 | 2,4 | 4,1 | 10,00 | 5,57 | 3,3 | DF11150 | 8,33 | 4,64 | DF21150 |
| | | 7,9 | 5,1 | | | | 3,53 | 4,3 | DF11160 | | 2,94 | DF21160 |
| | | 11,5 | 7,1 | | | | 2,28 | 5,8 | DF11170 | | 1,90 | DF21170 |
| | | 16,0 | 9,8 | | | | 1,56 | 7,8 | DF11180 | | 1,30 | DF21180 |
| | | 23,5 | 14,0 | | | | 1,05 | 10,8 | DF11190 | | 0,87 | DF21190 |

| SPYRUOKLINĖ VIELA DIN 17223 / MUSIC WIRE / ПРУЖИННАЯ ПРОВОЛОКА | | | | | | | | | | NERŪDIJANČIO PLIENO VIELA DIN 17724/ STAINLESS STEEL / НЕРЖАВЕЮЩАЯ СТАЛЬ | | |
|--|------|------|------|-----|-----|-------|-------|------|---------|---|-------|---------|
| Do | d | Lo | Li | A | H | P1 | P/f | Sh | Kodas | P1 | P/f | Kodas |
| mm | mm | mm | mm | mm | mm | | N/mm | mm | | | N/mm | |
| 4,50 | | 7,0 | 3,7 | 3,2 | 5,0 | 9,32 | 2,83 | 3,3 | DF11200 | 7,76 | 2,36 | DF21200 |
| | | 10,0 | 5,1 | | | | 1,81 | 4,3 | DF11210 | | 1,51 | DF21210 |
| | | 15,0 | 7,1 | | | | 1,17 | 5,8 | DF11220 | | 0,97 | DF21220 |
| | | 21,5 | 9,8 | | | | 0,79 | 7,8 | DF11230 | | 0,66 | DF21230 |
| | | 31,0 | 14,0 | | | | 0,54 | 10,8 | DF11240 | | 0,45 | DF21240 |
| 5,50 | 0,50 | 9,4 | 3,9 | 4,0 | 6,2 | 8,04 | 1,46 | 3,3 | DF11250 | 6,70 | 1,22 | DF21250 |
| | | 14,0 | 5,4 | | | | 0,93 | 4,3 | DF11260 | | 0,77 | DF21260 |
| | | 20,5 | 7,6 | | | | 0,61 | 5,8 | DF11270 | | 0,51 | DF21270 |
| | | 30,0 | 10,6 | | | | 0,41 | 7,8 | DF11280 | | 0,34 | DF21280 |
| | | 44,5 | 15,1 | | | | 0,27 | 10,8 | DF11290 | | 0,22 | DF21290 |
| 6,80 | | 13,5 | 4,3 | 5,3 | 7,5 | 6,57 | 0,73 | 3,3 | DF11300 | 5,47 | 0,61 | DF21300 |
| | | 20,0 | 6,0 | | | | 0,46 | 4,3 | DF11310 | | 0,38 | DF21310 |
| | | 30,0 | 8,7 | | | | 0,30 | 5,8 | DF11320 | | 0,25 | DF21320 |
| | | 44,0 | 12,2 | | | | 0,21 | 7,8 | DF11330 | | 0,17 | DF21330 |
| | | 65,0 | 17,4 | | | | 0,14 | 10,8 | DF11340 | | 0,12 | DF21340 |
| 3,83 | | 5,5 | 4,0 | 2,3 | 4,2 | 20,99 | 14,02 | 4,1 | DF11350 | 17,48 | 11,68 | DF21350 |
| | | 7,8 | 5,4 | | | | 8,90 | 5,4 | DF11360 | | 7,41 | DF21360 |
| | | 11,0 | 7,5 | | | | 5,77 | 7,3 | DF11370 | | 4,81 | DF21370 |
| | | 15,5 | 10,3 | | | | 3,93 | 9,8 | DF11380 | | 3,27 | DF21380 |
| | | 22,5 | 14,7 | | | | 2,65 | 13,5 | DF11390 | | 2,21 | DF21390 |
| 4,63 | | 6,7 | 4,3 | 3,0 | 5,0 | 17,16 | 7,16 | 4,1 | DF11400 | 14,29 | 5,96 | DF21400 |
| | | 9,6 | 5,8 | | | | 4,55 | 5,4 | DF11410 | | 3,79 | DF21410 |
| | | 14,0 | 8,2 | | | | 2,94 | 7,3 | DF11420 | | 2,45 | DF21420 |
| | | 20,0 | 11,3 | | | | 2,00 | 9,8 | DF11430 | | 1,67 | DF21430 |
| | | 29,0 | 16,2 | | | | 1,35 | 13,5 | DF11440 | | 1,12 | DF21440 |
| 5,63 | 0,63 | 8,5 | 4,3 | 3,9 | 6,1 | 15,49 | 3,69 | 4,1 | DF11450 | 12,90 | 3,07 | DF21450 |
| | | 12,5 | 5,8 | | | | 2,35 | 5,4 | DF11460 | | 1,96 | DF21460 |
| | | 18,5 | 8,2 | | | | 1,55 | 7,3 | DF11470 | | 1,29 | DF21470 |
| | | 26,0 | 11,3 | | | | 1,03 | 9,8 | DF11480 | | 0,86 | DF21480 |
| | | 38,5 | 16,2 | | | | 0,70 | 13,5 | DF11490 | | 0,58 | DF21490 |
| 6,93 | | 11,5 | 4,6 | 5,0 | 7,6 | 12,45 | 1,83 | 4,1 | DF11500 | 10,37 | 1,52 | DF21500 |
| | | 17,0 | 6,2 | | | | 1,17 | 5,4 | DF11510 | | 0,97 | DF21510 |
| | | 25,5 | 8,9 | | | | 0,76 | 7,3 | DF11520 | | 0,63 | DF21520 |
| | | 36,5 | 12,3 | | | | 0,51 | 9,8 | DF11530 | | 0,42 | DF21530 |
| | | 54,0 | 17,7 | | | | 0,34 | 13,5 | DF11540 | | 0,28 | DF21540 |
| 8,63 | | 16,0 | 5,1 | 6,8 | 9,4 | 10,00 | 0,89 | 4,1 | DF11550 | 8,33 | 0,74 | DF21550 |
| | | 24,5 | 7,1 | | | | 0,57 | 5,4 | DF11560 | | 0,47 | DF21560 |
| | | 37,0 | 10,2 | | | | 0,37 | 7,3 | DF11570 | | 0,31 | DF21570 |
| | | 55,0 | 14,3 | | | | 0,25 | 9,8 | DF11580 | | 0,21 | DF21580 |
| | | 80,5 | 20,6 | | | | 0,17 | 13,5 | DF11590 | | 0,14 | DF21590 |
| 4,80 | | 6,9 | 5,2 | 2,8 | 5,3 | 31,87 | 18,53 | 5,2 | DF11600 | 26,55 | 15,44 | DF21600 |
| | | 9,7 | 7,0 | | | | 11,87 | 6,8 | DF11610 | | 9,89 | DF21610 |
| | | 14,0 | 9,8 | | | | 7,67 | 9,2 | DF11620 | | 6,39 | DF21620 |
| | | 19,5 | 13,5 | | | | 5,22 | 12,4 | DF11630 | | 4,35 | DF21630 |
| | | 28,0 | 19,1 | | | | 3,52 | 17,2 | DF11640 | | 2,93 | DF21640 |
| 5,80 | 0,80 | 8,3 | 5,6 | 3,8 | 6,3 | 25,99 | 9,53 | 5,2 | DF11650 | 21,65 | 7,94 | DF21650 |
| | | 12,0 | 7,7 | | | | 6,07 | 6,8 | DF11660 | | 5,06 | DF21660 |
| | | 17,5 | 10,9 | | | | 3,92 | 9,2 | DF11670 | | 3,27 | DF21670 |
| | | 24,5 | 15,1 | | | | 2,67 | 12,4 | DF11680 | | 2,22 | DF21680 |
| | | 36,0 | 21,5 | | | | 1,80 | 17,2 | DF11690 | | 1,50 | DF21690 |
| 7,10 | | 10,5 | 5,6 | 5,0 | 7,7 | 24,03 | 4,77 | 5,2 | DF11700 | 20,02 | 3,97 | DF21700 |
| | | 15,5 | 7,7 | | | | 3,03 | 6,8 | DF11710 | | 2,52 | DF21710 |
| | | 23,0 | 10,9 | | | | 1,96 | 9,2 | DF11720 | | 1,63 | DF21720 |
| | | 33,0 | 15,1 | | | | 1,33 | 12,4 | DF11730 | | 1,11 | DF21730 |
| | | 48,0 | 21,5 | | | | 0,90 | 17,2 | DF11740 | | 0,75 | DF21740 |

| SPYRUOKLINĖ VIELA DIN 17223 / MUSIC WIRE / ПРУЖИННАЯ ПРОВОЛОКА | | | | | | | | | | NERŪDIJANČIO PLIENO VIELA DIN 17724/ STAINLESS STEEL / НЕРЖАВЕЮЩАЯ СТАЛЬ | | |
|--|------|-------|------|------|------|--------|-------|------|---------|---|-------|---------|
| Do | d | Lo | Li | A | H | P1 | P/f | Sh | Kodas | P1 | P/f | Kodas |
| mm | mm | mm | mm | mm | mm | | N/mm | mm | | | N/mm | |
| 8,80 | 0,80 | 14,5 | 6,1 | 6,6 | 9,6 | 19,52 | 2,32 | 5,2 | DF11750 | 16,26 | 1,93 | DF21750 |
| | | 21,5 | 8,4 | | | | 1,48 | 6,8 | DF11760 | | 1,23 | DF21760 |
| | | 32,0 | 12,0 | | | | 0,96 | 9,2 | DF11770 | | 0,80 | DF21770 |
| | | 47,0 | 16,7 | | | | 0,65 | 12,4 | DF11780 | | 0,54 | DF21780 |
| | | 68,0 | 23,8 | | | | 0,44 | 17,2 | DF11790 | | 0,37 | DF21790 |
| 10,80 | 0,80 | 20,0 | 6,9 | 8,6 | 11,6 | 15,40 | 1,20 | 5,2 | DF11800 | 12,83 | 1,00 | DF21800 |
| | | 30,0 | 9,8 | | | | 0,76 | 6,8 | DF11810 | | 0,63 | DF21810 |
| | | 45,5 | 14,3 | | | | 0,49 | 9,2 | DF11820 | | 0,41 | DF21820 |
| | | 66,0 | 19,9 | | | | 0,33 | 12,4 | DF11830 | | 0,27 | DF21830 |
| | | 96,5 | 28,5 | | | | 0,23 | 17,2 | DF11840 | | 0,19 | DF21840 |
| 6,00 | 1,00 | 8,5 | 6,6 | 3,6 | 6,5 | 43,74 | 23,24 | 5,5 | DF11850 | 36,44 | 19,36 | DF21850 |
| | | 12,0 | 9,0 | | | | 14,81 | 7,5 | DF11860 | | 12,34 | DF21860 |
| | | 17,0 | 12,6 | | | | 9,57 | 10,5 | DF11870 | | 7,97 | DF21870 |
| | | 24,0 | 17,4 | | | | 6,51 | 14,5 | DF11880 | | 5,42 | DF21880 |
| | | 34,5 | 24,6 | | | | 4,40 | 20,5 | DF11890 | | 3,67 | DF21890 |
| 7,30 | 1,00 | 10,0 | 7,3 | 4,9 | 7,8 | 34,13 | 11,57 | 5,5 | DF11900 | 28,43 | 9,64 | DF21900 |
| | | 14,5 | 10,1 | | | | 7,39 | 7,5 | DF11910 | | 6,16 | DF21910 |
| | | 21,5 | 14,3 | | | | 4,79 | 10,5 | DF11920 | | 3,99 | DF21920 |
| | | 30,5 | 19,9 | | | | 3,26 | 14,5 | DF11930 | | 2,72 | DF21930 |
| | | 43,5 | 28,3 | | | | 2,20 | 20,5 | DF11940 | | 1,83 | DF21940 |
| 9,00 | 1,00 | 13,0 | 7,3 | 6,5 | 9,6 | 33,15 | 5,68 | 5,5 | DF11950 | 27,61 | 4,73 | DF21950 |
| | | 19,0 | 10,1 | | | | 3,61 | 7,5 | DF11960 | | 3,01 | DF21960 |
| | | 28,5 | 14,3 | | | | 2,33 | 10,5 | DF11970 | | 1,94 | DF21970 |
| | | 40,5 | 19,9 | | | | 1,59 | 14,5 | DF11980 | | 1,32 | DF21980 |
| | | 59,0 | 28,3 | | | | 1,08 | 20,5 | DF11990 | | 0,90 | DF21990 |
| 11,00 | 1,25 | 17,5 | 8,0 | 8,4 | 11,8 | 27,36 | 2,90 | 5,5 | DF12000 | 22,79 | 2,42 | DF22000 |
| | | 26,0 | 11,2 | | | | 1,85 | 7,5 | DF12010 | | 1,54 | DF22010 |
| | | 39,0 | 16,0 | | | | 1,20 | 10,5 | DF12020 | | 1,00 | DF22020 |
| | | 56,0 | 22,4 | | | | 0,81 | 14,5 | DF12030 | | 0,67 | DF22030 |
| | | 81,5 | 32,0 | | | | 0,55 | 20,5 | DF12040 | | 0,46 | DF22040 |
| 13,50 | 1,25 | 24,0 | 9,4 | 10,8 | 14,4 | 21,97 | 1,49 | 5,5 | DF12050 | 18,30 | 1,24 | DF22050 |
| | | 36,5 | 13,4 | | | | 0,95 | 7,5 | DF12060 | | 0,79 | DF22060 |
| | | 55,5 | 19,4 | | | | 0,61 | 10,5 | DF12070 | | 0,51 | DF22070 |
| | | 80,5 | 27,4 | | | | 0,41 | 14,5 | DF12080 | | 0,34 | DF22080 |
| | | 115,0 | 39,4 | | | | 0,28 | 20,5 | DF12090 | | 0,23 | DF22090 |
| 7,55 | 1,25 | 12,0 | 7,2 | 4,7 | 8,1 | 133,37 | 29,03 | 6,9 | DF12100 | 111,10 | 24,18 | DF22100 |
| | | 17,0 | 9,8 | | | | 18,04 | 9,4 | DF12110 | | 15,03 | DF22110 |
| | | 25,0 | 13,8 | | | | 11,77 | 13,1 | DF12120 | | 9,80 | DF22120 |
| | | 35,5 | 19,2 | | | | 8,09 | 18,1 | DF12130 | | 6,74 | DF22130 |
| | | 51,5 | 27,1 | | | | 5,39 | 25,6 | DF12140 | | 4,49 | DF22140 |
| 9,25 | 1,25 | 15,0 | 7,4 | 6,1 | 9,6 | 104,93 | 14,32 | 6,9 | DF12150 | 87,41 | 11,93 | DF22150 |
| | | 22,0 | 10,5 | | | | 8,92 | 9,4 | DF12160 | | 7,43 | DF22160 |
| | | 33,0 | 14,9 | | | | 5,83 | 13,1 | DF12170 | | 4,86 | DF22170 |
| | | 47,5 | 21,0 | | | | 3,96 | 18,1 | DF12180 | | 3,30 | DF22180 |
| | | 69,0 | 30,0 | | | | 2,69 | 25,6 | DF12190 | | 2,24 | DF22190 |
| 11,25 | 1,25 | 20,0 | 7,7 | 8,2 | 11,9 | 85,42 | 7,09 | 6,9 | DF12200 | 71,15 | 5,91 | DF22200 |
| | | 29,5 | 10,8 | | | | 4,51 | 9,4 | DF12210 | | 3,76 | DF22210 |
| | | 44,5 | 15,2 | | | | 2,92 | 13,1 | DF12220 | | 2,43 | DF22220 |
| | | 64,0 | 21,1 | | | | 1,99 | 18,1 | DF12230 | | 1,66 | DF22230 |
| | | 93,5 | 30,0 | | | | 1,34 | 25,6 | DF12240 | | 1,12 | DF22240 |
| 13,75 | 1,25 | 27,0 | 8,2 | 10,6 | 14,6 | 69,04 | 3,63 | 6,9 | DF12250 | 57,51 | 3,02 | DF22250 |
| | | 41,5 | 11,6 | | | | 2,31 | 9,4 | DF12260 | | 1,92 | DF22260 |
| | | 62,5 | 16,5 | | | | 1,49 | 13,1 | DF12270 | | 1,24 | DF22270 |
| | | 90,5 | 23,1 | | | | 1,02 | 18,1 | DF12280 | | 0,85 | DF22280 |
| | | 130,0 | 32,9 | | | | 0,69 | 25,6 | DF12290 | | 0,57 | DF22290 |

| SPYRUOKLINĖ VIELA DIN 17223 / MUSIC WIRE / ПРУЖИННАЯ ПРОВОЛОКА | | | | | | | | | | NERŪDIJANČIO PLIENO VIELA DIN 17724/ STAINLESS STEEL / НЕРЖАВЕЮЩАЯ СТАЛЬ | | |
|--|------|-------|------|------|------|--------|-------|------|---------|---|-------|---------|
| Do | d | Lo | Li | A | H | P1 | P/f | Sh | Kodas | P1 | P/f | Kodas |
| mm | mm | mm | mm | mm | mm | | N/mm | mm | | | N/mm | |
| 17,25 | 1,25 | 40,5 | 9,1 | 14,1 | 18,2 | 54,23 | 1,73 | 6,9 | DF12300 | 45,17 | 1,44 | DF22300 |
| | | 62,0 | 12,9 | | | | 1,10 | 9,4 | DF12310 | | 0,92 | DF22310 |
| | | 94,0 | 18,5 | | | | 0,72 | 13,1 | DF12320 | | 0,60 | DF22320 |
| | | 140,0 | 26,0 | | | | 0,48 | 18,1 | DF12330 | | 0,40 | DF22330 |
| | | 205,0 | 37,3 | | | | 0,32 | 25,6 | DF12340 | | 0,27 | DF22340 |
| 9,60 | | 14,5 | 9,0 | 5,9 | 10,1 | 211,82 | 37,27 | 8,8 | DF12350 | 176,45 | 31,05 | DF22350 |
| | | 21,5 | 12,6 | | | | 23,73 | 12,0 | DF12360 | | 19,77 | DF22360 |
| | | 31,5 | 17,9 | | | | 15,40 | 16,8 | DF12370 | | 12,83 | DF22370 |
| | | 45,0 | 24,8 | | | | 10,40 | 23,2 | DF12380 | | 8,66 | DF22380 |
| | | 65,5 | 35,2 | | | | 7,05 | 32,8 | DF12390 | | 5,87 | DF22390 |
| 11,60 | | 18,5 | 9,4 | 7,9 | 12,1 | 169,66 | 19,12 | 8,8 | DF12400 | 141,33 | 15,93 | DF22400 |
| | | 27,0 | 13,2 | | | | 12,16 | 12,0 | DF12410 | | 10,13 | DF22410 |
| | | 40,5 | 18,9 | | | | 7,87 | 16,8 | DF12420 | | 6,56 | DF22420 |
| | | 58,5 | 26,5 | | | | 5,33 | 23,2 | DF12430 | | 4,44 | DF22430 |
| | | 85,0 | 37,9 | | | | 3,61 | 32,8 | DF12440 | | 3,01 | DF22440 |
| 14,10 | 1,60 | 24,0 | 10,0 | 10,3 | 14,7 | 135,33 | 9,76 | 8,8 | DF12450 | 112,73 | 8,13 | DF22450 |
| | | 36,0 | 14,1 | | | | 6,23 | 12,0 | DF12460 | | 5,19 | DF22460 |
| | | 53,5 | 20,1 | | | | 4,04 | 16,8 | DF12470 | | 3,37 | DF22470 |
| | | 78,0 | 28,0 | | | | 2,73 | 23,2 | DF12480 | | 2,27 | DF22480 |
| | | 115,0 | 39,9 | | | | 1,84 | 32,8 | DF12490 | | 1,53 | DF22490 |
| 17,60 | | 34,0 | 11,0 | 13,7 | 18,3 | 105,91 | 4,65 | 8,8 | DF12500 | 88,22 | 3,87 | DF22500 |
| | | 51,5 | 15,5 | | | | 2,96 | 12,0 | DF12510 | | 2,47 | DF22510 |
| | | 77,5 | 22,2 | | | | 1,92 | 16,8 | DF12520 | | 1,60 | DF22520 |
| | | 110,0 | 31,2 | | | | 1,30 | 23,2 | DF12530 | | 1,08 | DF22530 |
| | | 165,0 | 44,6 | | | | 0,88 | 32,8 | DF12540 | | 0,73 | DF22540 |
| 21,60 | | 48,0 | 12,4 | 17,5 | 22,5 | 84,83 | 2,38 | 8,8 | DF12550 | 70,66 | 1,98 | DF22550 |
| | | 73,5 | 17,6 | | | | 1,52 | 12,0 | DF12560 | | 1,27 | DF22560 |
| | | 110,0 | 25,5 | | | | 0,99 | 16,8 | DF12570 | | 0,82 | DF22570 |
| | | 165,0 | 36,0 | | | | 0,67 | 23,2 | DF12580 | | 0,56 | DF22580 |
| | | 240,0 | 51,8 | | | | 0,45 | 32,8 | DF12590 | | 0,37 | DF22590 |
| 12,00 | | 18,0 | 11,2 | 7,5 | 12,5 | 317,74 | 46,58 | 11,0 | DF12600 | 264,68 | 38,80 | DF22600 |
| | | 26,5 | 15,6 | | | | 29,71 | 15,0 | DF12610 | | 24,75 | DF22610 |
| | | 38,5 | 22,0 | | | | 19,22 | 21,0 | DF12620 | | 16,01 | DF22620 |
| | | 55,0 | 30,6 | | | | 13,04 | 29,0 | DF12630 | | 10,86 | DF22630 |
| | | 79,5 | 43,4 | | | | 8,81 | 41,0 | DF12640 | | 7,34 | DF22640 |
| 14,50 | | 22,5 | 11,7 | 9,9 | 15,1 | 253,99 | 23,93 | 11,0 | DF12650 | 211,57 | 19,93 | DF22650 |
| | | 33,0 | 16,4 | | | | 15,20 | 15,0 | DF12660 | | 12,66 | DF22660 |
| | | 49,5 | 23,5 | | | | 9,81 | 21,0 | DF12670 | | 8,17 | DF22670 |
| | | 71,0 | 33,0 | | | | 6,69 | 29,0 | DF12680 | | 5,57 | DF22680 |
| | | 105,0 | 47,2 | | | | 4,52 | 41,0 | DF12690 | | 3,77 | DF22690 |
| 18,00 | 2,00 | 30,0 | 12,5 | 13,4 | 18,6 | 198,09 | 11,38 | 11,0 | DF12700 | 165,01 | 9,48 | DF22700 |
| | | 45,0 | 17,7 | | | | 7,24 | 15,0 | DF12710 | | 6,03 | DF22710 |
| | | 68,0 | 25,5 | | | | 4,69 | 21,0 | DF12720 | | 3,91 | DF22720 |
| | | 98,0 | 35,9 | | | | 3,19 | 29,0 | DF12730 | | 2,66 | DF22730 |
| | | 145,0 | 51,4 | | | | 2,16 | 41,0 | DF12740 | | 1,80 | DF22740 |
| 22,00 | | 41,0 | 13,6 | 17,1 | 22,9 | 158,87 | 5,83 | 11,0 | DF12750 | 132,34 | 4,86 | DF22750 |
| | | 62,0 | 19,2 | | | | 3,71 | 15,0 | DF12760 | | 3,09 | DF22760 |
| | | 94,0 | 27,6 | | | | 2,39 | 21,0 | DF12770 | | 1,99 | DF22770 |
| | | 135,0 | 38,8 | | | | 1,63 | 29,0 | DF12780 | | 1,36 | DF22780 |
| | | 200,0 | 55,6 | | | | 1,10 | 41,0 | DF12790 | | 0,92 | DF22790 |
| 27,00 | | 58,0 | 15,0 | 22,0 | 27,9 | 127,49 | 2,98 | 11,0 | DF12800 | 106,20 | 2,48 | DF22800 |
| | | 88,5 | 21,4 | | | | 1,90 | 15,0 | DF12810 | | 1,58 | DF22810 |
| | | 135,0 | 31,0 | | | | 1,23 | 21,0 | DF12820 | | 1,02 | DF22820 |
| | | 195,0 | 43,8 | | | | 0,83 | 29,0 | DF12830 | | 0,69 | DF22830 |
| | | 290,0 | 63,0 | | | | 0,57 | 41,0 | DF12840 | | 0,47 | DF22840 |

| SPYRUOKLINĖ VIELA DIN 17223 / MUSIC WIRE / ПРУЖИННАЯ ПРОВОЛОКА | | | | | | | | | | NERŪDIJANČIO PLIENO VIELA DIN 17724/ STAINLESS STEEL / НЕРЖАВЕЮЩАЯ СТАЛЬ | | |
|--|------|-------|------|------|------|--------|--------|------|---------|---|--------|---------|
| Do | d | Lo | Li | A | H | P1 | P/f | Sh | Kodas | P1 | P/f | Kodas |
| mm | mm | mm | mm | mm | mm | | N/mm | mm | | | N/mm | |
| 11,00 | 2,20 | 16,2 | 12,9 | 6,0 | 11,6 | 337,35 | 100,03 | 12,1 | DF12850 | 281,01 | 83,32 | DF22850 |
| | | 23,0 | 17,7 | | | | 63,55 | 16,5 | DF12860 | | 52,94 | DF22860 |
| | | 36,5 | 27,4 | | | | 36,87 | 25,3 | DF12870 | | 30,71 | DF22870 |
| | | 56,8 | 41,9 | | | | 22,56 | 38,5 | DF12880 | | 18,79 | DF22880 |
| 15,00 | 2,20 | 20,0 | 12,9 | 10,0 | 15,6 | 256,93 | 32,46 | 12,1 | DF12890 | 214,02 | 27,04 | DF22890 |
| | | 30,2 | 17,7 | | | | 20,69 | 16,5 | DF12900 | | 17,23 | DF22900 |
| | | 48,9 | 27,4 | | | | 11,96 | 25,3 | DF12910 | | 9,96 | DF22910 |
| 24,00 | 2,20 | 39,2 | 14,0 | 18,9 | 24,7 | 165,73 | 6,57 | 12,1 | DF12920 | 138,05 | 5,47 | DF22920 |
| | | 59,1 | 19,5 | | | | 4,19 | 16,5 | DF12930 | | 3,49 | DF22930 |
| 15,00 | 2,20 | 22,0 | 14,0 | 9,4 | 15,6 | 467,78 | 58,35 | 13,8 | DF12940 | 389,66 | 48,61 | DF22940 |
| | | 32,0 | 19,5 | | | | 37,17 | 18,8 | DF12950 | | 30,96 | DF22950 |
| | | 47,5 | 27,8 | | | | 24,03 | 26,3 | DF12960 | | 20,02 | DF22960 |
| | | 67,5 | 38,7 | | | | 16,28 | 36,3 | DF12970 | | 13,56 | DF22970 |
| | | 98,0 | 55,1 | | | | 10,98 | 51,3 | DF12980 | | 9,15 | DF22980 |
| 18,50 | 2,20 | 27,5 | 14,6 | 12,9 | 19,1 | 364,81 | 27,75 | 13,8 | DF12990 | 303,89 | 23,12 | DF22990 |
| | | 41,0 | 20,5 | | | | 17,65 | 18,8 | DF13000 | | 14,70 | DF23000 |
| | | 61,0 | 29,3 | | | | 11,47 | 26,3 | DF13010 | | 9,55 | DF23010 |
| | | 88,0 | 41,1 | | | | 7,78 | 36,3 | DF13020 | | 6,48 | DF23020 |
| | | 130,0 | 58,9 | | | | 5,25 | 51,3 | DF13030 | | 4,37 | DF23030 |
| 22,50 | 2,50 | 36,0 | 15,5 | 16,8 | 23,2 | 292,24 | 14,22 | 13,8 | DF13040 | 243,44 | 11,85 | DF23040 |
| | | 54,0 | 21,9 | | | | 9,05 | 18,8 | DF13050 | | 7,54 | DF23050 |
| | | 81,5 | 31,5 | | | | 5,85 | 26,3 | DF13060 | | 4,87 | DF23060 |
| | | 120,0 | 44,3 | | | | 3,98 | 36,3 | DF13070 | | 3,32 | DF23070 |
| | | 175,0 | 63,6 | | | | 2,69 | 51,3 | DF13080 | | 2,24 | DF23080 |
| 27,50 | 2,50 | 49,0 | 16,8 | 21,6 | 28,4 | 233,40 | 7,29 | 13,8 | DF13090 | 194,42 | 6,07 | DF23090 |
| | | 74,5 | 24,0 | | | | 4,64 | 18,8 | DF13100 | | 3,87 | DF23100 |
| | | 115,0 | 34,8 | | | | 3,00 | 26,3 | DF13110 | | 2,50 | DF23110 |
| | | 165,0 | 49,2 | | | | 2,04 | 36,3 | DF13120 | | 1,70 | DF23120 |
| | | 240,0 | 70,8 | | | | 1,38 | 51,3 | DF13130 | | 1,15 | DF23130 |
| 34,50 | 2,50 | 71,5 | 19,3 | 28,3 | 35,7 | 182,40 | 3,48 | 13,8 | DF13140 | 151,94 | 2,90 | DF23140 |
| | | 110,0 | 27,9 | | | | 2,22 | 18,8 | DF13150 | | 1,85 | DF23150 |
| | | 170,0 | 41,0 | | | | 1,43 | 26,3 | DF13160 | | 1,19 | DF23160 |
| | | 245,0 | 58,1 | | | | 0,97 | 36,3 | DF13170 | | 0,81 | DF23170 |
| | | 360,0 | 83,9 | | | | 0,66 | 51,3 | DF13180 | | 0,55 | DF23180 |
| 14,00 | 2,80 | 20,5 | 16,4 | 7,8 | 14,6 | 518,77 | 127,49 | 15,4 | DF13190 | 432,14 | 106,20 | DF23190 |
| | | 29,0 | 22,3 | | | | 62,86 | 21,0 | DF13200 | | 52,36 | DF23200 |
| | | 45,9 | 34,9 | | | | 46,88 | 32,2 | DF13210 | | 39,05 | DF23210 |
| | | 71,4 | 53,3 | | | | 28,73 | 49,0 | DF13220 | | 23,93 | DF23220 |
| 20,00 | 2,80 | 27,2 | 16,4 | 13,8 | 20,6 | 379,52 | 35,11 | 15,4 | DF13230 | 316,14 | 29,25 | DF23230 |
| | | 39,5 | 22,5 | | | | 22,36 | 21,0 | DF13240 | | 18,63 | DF23240 |
| | | 64,2 | 34,9 | | | | 12,94 | 32,2 | DF13250 | | 10,78 | DF23250 |
| 30,00 | 2,80 | 47,0 | 17,9 | 23,7 | 30,7 | 258,90 | 8,88 | 15,4 | DF13260 | 215,66 | 7,40 | DF23260 |
| | | 70,7 | 24,9 | | | | 5,65 | 21,0 | DF13270 | | 4,71 | DF23270 |
| 19,20 | 3,20 | 27,5 | 17,8 | 12,2 | 19,8 | 720,79 | 74,33 | 17,6 | DF13280 | 600,42 | 61,92 | DF23280 |
| | | 40,0 | 24,9 | | | | 47,37 | 24,0 | DF13290 | | 39,46 | DF23290 |
| | | 59,0 | 35,4 | | | | 30,69 | 33,6 | DF13300 | | 25,56 | DF23300 |
| | | 83,5 | 49,0 | | | | 20,79 | 46,4 | DF13310 | | 17,32 | DF23310 |
| | | 120,0 | 69,4 | | | | 14,12 | 65,6 | DF13320 | | 11,76 | DF23320 |
| 23,20 | 3,20 | 33,5 | 18,5 | 16,1 | 23,9 | 576,63 | 38,15 | 17,6 | DF13330 | 480,33 | 31,78 | DF23330 |
| | | 49,5 | 25,9 | | | | 24,22 | 24,0 | DF13340 | | 20,18 | DF23340 |
| | | 74,0 | 37,1 | | | | 15,69 | 33,6 | DF13350 | | 13,07 | DF23350 |
| | | 105,0 | 51,6 | | | | 10,69 | 46,4 | DF13360 | | 8,90 | DF23360 |
| | | 155,0 | 73,2 | | | | 7,21 | 65,6 | DF13370 | | 6,01 | DF23370 |
| 28,20 | 3,20 | 42,5 | 19,1 | 21,1 | 28,9 | 460,91 | 19,42 | 17,6 | DF13380 | 383,94 | 16,18 | DF23380 |
| | | 63,5 | 26,3 | | | | 12,36 | 24,0 | DF13390 | | 10,30 | DF23390 |

| SPYRUOKLINĖ VIELA DIN 17223 / MUSIC WIRE / ПРУЖИННАЯ ПРОВОЛОКА | | | | | | | | | | NERŪDIJANČIO PLIENO VIELA DIN 17724/ STAINLESS STEEL / НЕРЖАВЕЮЩАЯ СТАЛЬ | | |
|--|------|-------|-------|------|------|---------|--------|-------|---------|---|-------|---------|
| Do | d | Lo | Li | A | H | P1 | P/f | Sh | Kodas | P1 | P/f | Kodas |
| mm | mm | mm | mm | mm | mm | | N/mm | mm | | | N/mm | |
| 28,20 | | 94,5 | 37,1 | 21,1 | 28,9 | 460,91 | 8,02 | 33,6 | DF13400 | 383,94 | 6,68 | DF23400 |
| | | 135,0 | 51,6 | | | | 5,45 | 46,4 | DF13410 | | 4,54 | DF23410 |
| | | 200,0 | 73,2 | | | | 3,68 | 65,6 | DF13420 | | 3,07 | DF23420 |
| 35,20 | 3,20 | 58,5 | 19,8 | 27,6 | 36,4 | 360,88 | 9,31 | 17,6 | DF13430 | 300,61 | 7,76 | DF23430 |
| | | 88,5 | 27,4 | | | | 5,92 | 24,0 | DF13440 | | 4,93 | DF23440 |
| | | 135,0 | 38,8 | | | | 3,82 | 33,6 | DF13450 | | 3,18 | DF23450 |
| | | 190,0 | 54,1 | | | | 2,61 | 46,4 | DF13460 | | 2,17 | DF23460 |
| | | 280,0 | 77,0 | | | | 1,76 | 65,6 | DF13470 | | 1,47 | DF23470 |
| 43,20 | | 82,0 | 21,2 | 35,6 | 44,4 | 288,32 | 4,76 | 17,6 | DF13480 | 240,17 | 3,97 | DF23480 |
| | | 125,0 | 29,7 | | | | 3,03 | 24,0 | DF13490 | | 2,52 | DF23490 |
| | | 190,0 | 42,3 | | | | 1,96 | 33,6 | DF13500 | | 1,63 | DF23500 |
| | | 275,0 | 59,2 | | | | 1,33 | 46,4 | DF13510 | | 1,11 | DF23510 |
| | | 405,0 | 84,5 | | | | 0,90 | 65,6 | DF13520 | | 0,75 | DF23520 |
| 24,00 | | 33,5 | 22,2 | 15,3 | 24,7 | 1068,92 | 93,07 | 22,0 | DF13530 | 890,41 | 77,53 | DF23530 |
| | | 49,0 | 31,0 | | | | 59,23 | 30,0 | DF13540 | | 49,34 | DF23540 |
| | | 72,0 | 44,2 | | | | 38,34 | 42,0 | DF13550 | | 31,94 | DF23550 |
| | | 105,0 | 61,7 | | | | 26,09 | 58,0 | DF13560 | | 21,73 | DF23560 |
| | | 150,0 | 87,7 | | | | 17,55 | 82,0 | DF13570 | | 14,62 | DF23570 |
| 29,00 | | 41,0 | 22,9 | 20,3 | 29,7 | 852,20 | 47,66 | 22,0 | DF13580 | 709,88 | 39,70 | DF23580 |
| | | 60,5 | 32,2 | | | | 30,30 | 30,0 | DF13590 | | 25,24 | DF23590 |
| | | 89,5 | 46,0 | | | | 19,61 | 42,0 | DF13600 | | 16,34 | DF23600 |
| | | 130,0 | 64,5 | | | | 13,34 | 58,0 | DF13610 | | 11,11 | DF23610 |
| | | 185,0 | 92,1 | | | | 9,02 | 82,0 | DF13620 | | 7,51 | DF23620 |
| 36,00 | 4,00 | 53,5 | 24,0 | 27,0 | 37,0 | 665,87 | 22,75 | 22,0 | DF13630 | 554,67 | 18,95 | DF23630 |
| | | 79,5 | 33,3 | | | | 14,42 | 30,0 | DF13640 | | 12,01 | DF23640 |
| | | 120,0 | 47,2 | | | | 9,35 | 42,0 | DF13650 | | 7,79 | DF23650 |
| | | 170,0 | 65,8 | | | | 6,35 | 58,0 | DF13660 | | 5,29 | DF23660 |
| | | 250,0 | 93,6 | | | | 4,30 | 82,0 | DF13670 | | 3,58 | DF23670 |
| 44,00 | | 71,0 | 25,2 | 34,8 | 45,2 | 532,50 | 11,67 | 22,0 | DF13680 | 443,57 | 9,72 | DF23680 |
| | | 105,0 | 35,1 | | | | 7,40 | 30,0 | DF13690 | | 6,16 | DF23690 |
| | | 160,0 | 50,0 | | | | 4,79 | 42,0 | DF13700 | | 3,99 | DF23700 |
| | | 235,0 | 69,8 | | | | 3,26 | 58,0 | DF13710 | | 2,72 | DF23710 |
| | | 340,0 | 99,6 | | | | 2,20 | 82,0 | DF13720 | | 1,83 | DF23720 |
| 54,00 | | 99,0 | 27,4 | 44,0 | 56,0 | 426,59 | 5,95 | 22,0 | DF13730 | 355,35 | 4,96 | DF23730 |
| | | 150,0 | 38,6 | | | | 3,79 | 30,0 | DF13740 | | 3,16 | DF23740 |
| | | 230,0 | 55,4 | | | | 2,45 | 42,0 | DF13750 | | 2,04 | DF23750 |
| | | 335,0 | 77,8 | | | | 1,67 | 58,0 | DF13760 | | 1,39 | DF23760 |
| | | 490,0 | 111,0 | | | | 1,13 | 82,0 | DF13770 | | 0,94 | DF23770 |
| 30,00 | | 41,0 | 27,6 | 19,3 | 30,7 | 1569,06 | 116,70 | 27,5 | DF13780 | 1307,03 | 97,21 | DF23780 |
| | | 60,0 | 38,5 | | | | 74,04 | 37,5 | DF13790 | | 61,68 | DF23790 |
| | | 87,5 | 54,9 | | | | 47,86 | 52,5 | DF13800 | | 39,87 | DF23800 |
| | | 125,0 | 76,7 | | | | 32,59 | 72,5 | DF13810 | | 27,15 | DF23810 |
| | | 180,0 | 109,0 | | | | 21,97 | 102,5 | DF13820 | | 18,30 | DF23820 |
| 37,00 | 5,00 | 51,0 | 28,7 | 26,0 | 38,0 | 1225,83 | 55,41 | 27,5 | DF13830 | 1021,12 | 46,16 | DF23830 |
| | | 75,0 | 40,2 | | | | 35,30 | 37,5 | DF13840 | | 29,40 | DF23840 |
| | | 110,0 | 57,5 | | | | 22,85 | 52,5 | DF13850 | | 19,03 | DF23850 |
| | | 160,0 | 80,5 | | | | 15,49 | 72,5 | DF13860 | | 12,90 | DF23860 |
| | | 230,0 | 115,0 | | | | 10,49 | 102,5 | DF13870 | | 8,74 | DF23870 |
| 45,00 | | 64,0 | 29,6 | 34,0 | 46,0 | 980,67 | 28,34 | 27,5 | DF13880 | 816,90 | 23,61 | DF23880 |
| | | 95,5 | 41,1 | | | | 18,04 | 37,5 | DF13890 | | 15,03 | DF23890 |
| | | 140,0 | 58,4 | | | | 11,67 | 52,5 | DF13900 | | 9,72 | DF23900 |
| | | 205,0 | 81,4 | | | | 7,94 | 72,5 | DF13910 | | 6,61 | DF23910 |
| | | 300,0 | 116,0 | | | | 5,36 | 102,5 | DF13920 | | 4,46 | DF23920 |
| 55,00 | | 85,0 | 30,9 | 43,0 | 57,0 | 784,53 | 14,51 | 27,5 | DF13930 | 653,51 | 12,09 | DF23930 |
| | | 130,0 | 43,2 | | | | 9,25 | 37,5 | DF13940 | | 7,71 | DF23940 |

| SPYRUOKLINĖ VIELA DIN 17223 / MUSIC WIRE / ПРУЖИННАЯ ПРОВОЛОКА | | | | | | | | | | NERŪDIJANČIO PLIENO VIELA DIN 17724/ STAINLESS STEEL / НЕРЖАВЕЮЩАЯ СТАЛЬ | | |
|--|-------|-------|-------|------|------|--------|------|---------|---------|---|---------|---------|
| Do | d | Lo | Li | A | H | P1 | P/f | Sh | Kodas | P1 | P/f | Kodas |
| mm | mm | mm | mm | mm | mm | | N/mm | mm | | | N/mm | |
| 55,00 | 5,00 | 195,0 | 61,6 | 43,0 | 57,0 | 784,53 | 5,98 | 52,5 | DF13950 | 653,51 | 4,98 | DF23950 |
| | | 280,0 | 86,1 | | | | 4,07 | 72,5 | DF13960 | | 3,39 | DF23960 |
| | | 410,0 | 123,0 | | | | 2,75 | 102,5 | DF13970 | | 2,29 | DF23970 |
| 68,00 | | 120,0 | 32,3 | 56,0 | 70,0 | 622,72 | 7,27 | 27,5 | DF13980 | 518,73 | 6,06 | DF23980 |
| | | 180,0 | 45,3 | | | | 4,63 | 37,5 | DF13990 | | 3,86 | DF23990 |
| | | 275,0 | 64,8 | | | | 2,99 | 52,5 | DF14000 | | 2,49 | DF24000 |
| | 395,0 | 90,8 | 2,03 | | | | 72,5 | DF14010 | 1,69 | | DF24010 | |
| | | 585,0 | 130,0 | | | | 1,37 | 102,5 | DF14020 | | 1,14 | DF24020 |

METRINĖS SUSPAUDIMO SPYRUOKLĖS
METRE LENGTH COMPRESSION SPRINGS
ДЛИНОЙ 1 МЕТР ПРУЖИНЫ СЖАТИЯ

Medžiagos

Spyruoklinė viela pagal DIN 17223, klasė C Nr. 1.1200.

Nerūdijančio plieno viela pagal DIN 17224 Nr. 1.4310.

Materials

Music wire to DIN 17223, Class C No. 1.1200.

Stainless steel wire to DIN 17224 No. 1.4310.

Материалы

Пружинная проволока по DIN 17223, класс С №1.1200.

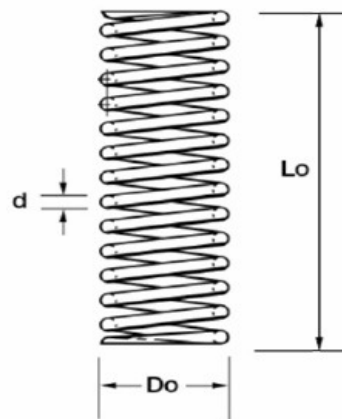
Проволока из нержавеющей стали по DIN 17224 №1.4310.

Do - Išorinis diametras / Outside diameter / Наружный диаметр

d - Vielos diametras / Wire diameter / Диаметр проволоки

Lo - Pradinis spyruoklės ilgis / Free length (reference use only)

Длина пружины в свободном состоянии (только для справок)



| SPYRUOKLINĖ VIELA DIN 17223 / MUSIC WIRE / ПРУЖИННАЯ ПРОВОЛОКА | | | NERŪDIJANČIO PLIENO VIELA DIN 17224 / STAINLESS STEEL / НЕРЖАВЕЮЩАЯ СТАЛЬ | |
|--|------|------|---|----------|
| Do | d | Lo | Kodas | Kodas |
| mm | mm | mm | | |
| 2,40 | 0,40 | 1000 | DF19000 | DF19000S |
| 3,60 | | 1000 | DF19010 | DF19010S |
| 3,70 | 0,50 | 1000 | DF19020 | DF19020S |
| 4,50 | | 1000 | DF19030 | DF19030S |
| 4,63 | 0,63 | 1000 | DF19040 | DF19040S |
| 5,63 | | 1000 | DF19050 | DF19050S |
| 5,80 | 0,80 | 1000 | DF19060 | DF19060S |
| 7,10 | | 1000 | DF19070 | DF19070S |
| 7,30 | 1,00 | 1000 | DF19080 | DF19080S |
| 9,00 | | 1000 | DF19090 | DF19090S |
| 9,25 | 1,25 | 1000 | DF19100 | DF19100S |
| 11,25 | | 1000 | DF19110 | DF19110S |
| 11,60 | 1,60 | 1000 | DF19120 | DF19120S |
| 14,10 | | 1000 | DF19130 | DF19130S |
| 14,50 | 2,00 | 1000 | DF19140 | DF19140S |
| 18,00 | | 1000 | DF19150 | DF19150S |
| 15,00 | 2,20 | 1000 | DF19160 | DF19160S |
| 24,00 | | 1000 | DF19170 | DF19170S |
| 18,50 | 2,50 | 1000 | DF19180 | DF19180S |
| 22,50 | | 1000 | DF19190 | DF19190S |
| 20,00 | 2,80 | 1000 | DF19200 | DF19200S |
| 30,00 | | 1000 | DF19210 | DF19210S |
| 28,20 | 3,20 | 1000 | DF19220 | DF19220S |
| 35,20 | | 1000 | DF19230 | DF19230S |