

SUSPAUDIMO SPYRUOKLĖS B

COMPRESSION SPRINGS B

ПРУЖИНЫ СЖАТИЯ B



II.B.

SUSPAUDIMO SPYRUOKLĖS B/ COMPRESSION SPRINGS B / ПРУЖИНЫ СЖАТИЯ B

Medžiagos

Spyruoklinė viela pagal DIN 17223, klasė C Nr. 1.1200. BS5216 ND3 arba HD3 - AMS 5112.
Nerūdijančio plieno viela pagal DIN 17224 Nr. 1.4310. BS2056 EN58A arba 302 AMS 5688.

Materials

Music wire to DIN 17223, Class C No. 1.1200. BS5216 ND3 or HD3 - AMS 5112.
Stainless steel wire to DIN 17224 No. 1.4310. BS2056 EN58A. Commercial 302 AMS 5688 spring temper.

Материалы

Пружинная проволока по DIN 17223, класс C №1.1200. BS5216 ND3 или HD3 - AMS 5112.
Проволока из нержавеющей стали по DIN 17224 №1.4310. BS2056 EN58A или 302 AMS 5688.

Susukimo kryptis: Dešininė / Coiled: Right hand / Навивка: Правая

Galai

Kai išorės diam. 1,45-2,24 - galai prilenkti.
Kai išorės diam. >2,24 - galai prilenkti ir sušlifuoti.

Ends

Outside diameter 1,45-2,24 squared and unground.
Outside diameter >2,24 squared and ground.

Концевые витки

Поджаты - если диаметр пружины 1,45-2,24 мм.
Поджаты и сошлифованы - если диаметр пружины более 2,24 мм.

Apkrovos

Nurodytos apkrovos reikšmės pateiktos tarnavimo laikui esant 50'000 ciklų ir dirbant 0,5 leidžiamų apkrovų ribai. Norint, kad spyruoklės tarnautų joms įprastą laiką, jos neturi būti suspaudžiamos iki ilgio, mažesnio nei L1.

Loads

Load values shown are based on a service life of 50,000 cycles at 0.50 stress range. For normal service, springs should not be compressed below L1.

Нагрузка

Указанные значения нагрузки соответствуют сроку службы в $5 \cdot 10^4$ циклов при допускаемых напряжениях равным 0,5 предела прочности. Для нормальной работы пружины не должны сжиматься до высоты меньшей чем L1.

Tolerancijos / Tolerances / Допуски

Išorės diametras / Outside Diameter / Наружный диаметр Do	
1.45 - 3.02mm	± 0.08mm
3.05 - 6.10mm	± 0.13mm
6.12 - 12.70mm	± 0.20mm
12.73 - 25.40mm	± 0.38mm
25.43 - 31.12mm	± 0.51mm
31.14 - 37.08mm	± 0.76mm
37.11 - 50.08mm	± 1.02mm
Apkrova P / Load P / Усилие P ± 10%	
Stiprumas / Spring Rate / Жесткость P/f ± 10%	

Paviršiaus apdirbimas

Įprastomis sąlygomis viela padengta alyva. Tam, kad nustatyti jėgos dydį, esant tam tikram darbiniam ilgiui, naudokite šią formulę: **Standumas x numatoma eiga**

$$1 \text{ kg} = 9.80665 \text{ N}$$

$$1 \text{ N} = 0.10197 \text{ kg}$$

Surface finish

Music wire oiled. To determine the load at any working length use rate proposed deflection.

$$1 \text{ kg} = 9.80665 \text{ N}$$

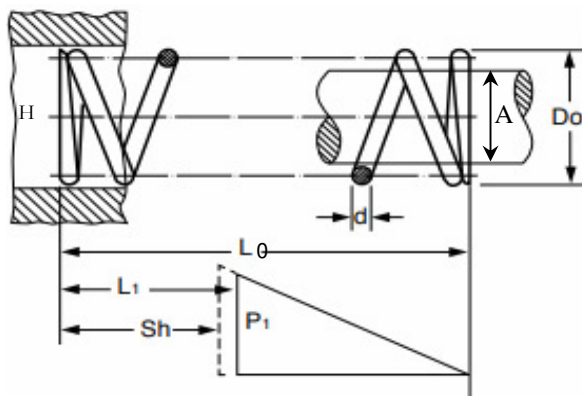
$$1 \text{ N} = 0.10197 \text{ kg}$$

Отделка поверхности

В нормальном состоянии проволока покрыта маслом. Для определения усилия при любой рабочей длине используйте формулу: **Жесткость x Предполагаемая деформация.**

$$1 \text{ kg} = 9.80665 \text{ N}$$

$$1 \text{ N} = 0.10197 \text{ kg}$$



D_o - Išorinis diametras / Outside diameter / Наружный диаметр

d - Vielos diametras / Wire diameter / Диаметр проволоки

Sh - Apytikslus spyruoklės ilgis esant maksimaliai deformacijai / Approximate Solid Height /
Примерная длина пружины при максимальной деформации

L_0 - Pradinis spyruoklės ilgis / Free length (reference use only) / Длина пружины в свободном состоянии (только для справок)

L_1 - Ilgis, esant apkrovai (minimalus darbinis ilgis) / Loaded length (minimum working length)
Длина под нагрузкой (минимальная рабочая длина)

P_1 - Jėga prie L_1 , Niutonais / Load at L_1 Newtons / Усилие при L_1 , Ньютон

P/f - Standumas, N/mm / Rate N/mm / Жесткость, Н/мм

SPYRUOKLINĖ VIELA DIN 17223 / MUSIC WIRE / ПРУЖИННАЯ ПРОВОЛОКА								NERŪDIJANČIO PLIENO VIELA DIN 17724 STAINLESS STEEL / НЕРЖАВЕЮЩАЯ СТАЛЬ		
Do mm	d mm	Lo mm	L1 mm	P1	P/f N/mm	Sh, mm	Kodas	P1	P/f N/mm	Kodas
1,45	0,15	3,05	1,55	1,02	0,67	1,10	CF0057-006-0120M	0,85	0,55	CF0057-006-0120S
		4,83	2,29		0,39	1,50	CF0057-006-0190M		0,32	CF0057-006-0190S
		6,35	2,90		0,28	1,90	CF0057-006-0250M		0,23	CF0057-006-0250S
		7,87	3,51		0,23	2,20	CF0057-006-0310M		0,19	CF0057-006-0310S
		9,65	4,24		0,19	2,50	CF0057-006-0380M		0,16	CF0057-006-0380S
		11,18	4,90		0,16	3,00	CF0057-006-0440M		0,13	CF0057-006-0440S
		12,70	5,54		0,14	3,30	CF0057-006-0500M		0,12	CF0057-006-0500S
		14,22	6,58		0,14	3,30	CF0057-006-0560M		0,12	CF0057-006-0560S
	15,75	7,26	0,12	3,60	CF0057-006-0620M	0,10	CF0057-006-0620S			
	0,18	3,05	1,70	1,69	1,23	1,40	CF0057-007-0120M	1,41	1,02	CF0057-007-0120S
		4,83	2,46		0,70	1,90	CF0057-007-0190M		0,58	CF0057-007-0190S
		6,35	3,18		0,54	2,30	CF0057-007-0250M		0,45	CF0057-007-0250S
		7,87	3,91		0,42	2,70	CF0057-007-0310M		0,35	CF0057-007-0310S
		9,65	4,75		0,33	3,30	CF0057-007-0380M		0,28	CF0057-007-0380S
		11,18	5,38		0,30	3,60	CF0057-007-0440M		0,25	CF0057-007-0440S
		12,70	6,10		0,26	4,00	CF0057-007-0500M		0,22	CF0057-007-0500S
		14,22	6,76		0,23	4,60	CF0057-007-0560M		0,19	CF0057-007-0560S
	15,75	8,05	0,21	4,80	CF0057-007-0620M	0,17	CF0057-007-0620S			
	0,20	3,05	1,83	2,67	2,19	1,50	CF0057-008-0120M	2,22	1,82	CF0057-008-0120S
		4,83	2,72		1,26	2,20	CF0057-008-0190M		1,05	CF0057-008-0190S
		6,35	3,51		0,93	2,70	CF0057-008-0250M		0,77	CF0057-008-0250S
		7,87	4,24		0,73	3,20	CF0057-008-0310M		0,61	CF0057-008-0310S
		9,65	5,16		0,60	3,80	CF0057-008-0380M		0,50	CF0057-008-0380S
		11,18	5,84		0,51	4,40	CF0057-008-0440M		0,42	CF0057-008-0440S
		12,70	6,68		0,44	4,90	CF0057-008-0500M		0,36	CF0057-008-0500S
		14,22	7,44		0,39	5,50	CF0057-008-0560M		0,32	CF0057-008-0560S
	15,75	8,13	0,35	5,70	CF0057-008-0620M	0,29	CF0057-008-0620S			
	2,24	0,25	3,05	1,50	1,69	1,10	1,10	CF0088-008-0120M	1,41	0,92
4,83			2,16	0,61		1,40	CF0088-008-0190M	0,51		CF0088-008-0190S
6,35			2,74	0,46		1,60	CF0088-008-0250M	0,38		CF0088-008-0250S
7,87			3,28	0,37		1,90	CF0088-008-0310M	0,31		CF0088-008-0310S
9,65			3,81	0,30		2,10	CF0088-008-0380M	0,25		CF0088-008-0380S
11,18			4,47	0,26		2,30	CF0088-008-0440M	0,22		CF0088-008-0440S
12,70			4,95	0,23		2,60	CF0088-008-0500M	0,19		CF0088-008-0500S
14,22			5,61	0,19		2,90	CF0088-008-0560M	0,16		CF0088-008-0560S
15,75		6,10	0,18	3,00	CF0088-008-0620M	0,15	CF0088-008-0620S			
0,30		3,05	1,73	2,67	2,15	1,50	CF0088-010-0120M	2,22	1,79	CF0088-010-0120S
		4,83	2,64		1,19	2,10	CF0088-010-0190M		0,99	CF0088-010-0190S
		6,35	3,30		0,88	2,50	CF0088-010-0250M		0,73	CF0088-010-0250S
		7,87	4,06		0,67	3,00	CF0088-010-0310M		0,55	CF0088-010-0310S
		9,65	4,78		0,58	3,30	CF0088-010-0380M		0,48	CF0088-010-0380S
		11,18	5,46		0,49	3,70	CF0088-010-0440M		0,41	CF0088-010-0440S
		12,70	6,22		0,40	4,40	CF0088-010-0500M		0,34	CF0088-010-0500S
	14,22	6,88	0,37		4,70	CF0088-010-0560M	0,31		CF0088-010-0560S	
15,75	7,52	0,33	5,10	CF0088-010-0620M	0,28	CF0088-010-0620S				
0,30	17,53	8,69	0,30	5,40	CF0088-010-0690M	0,25	CF0088-010-0690S			
	19,05	9,40	0,28	5,80	CF0088-010-0750M	0,23	CF0088-010-0750S			
	3,05	1,96	4,76	4,31	1,90	CF0088-012-0120M	3,97	3,59	CF0088-012-0120S	
	4,83	2,97		2,54	2,50	CF0088-012-0190M		2,12	CF0088-012-0190S	
	6,35	3,76		1,84	3,10	CF0088-012-0250M		1,53	CF0088-012-0250S	
	7,87	4,60		1,40	3,80	CF0088-012-0310M		1,17	CF0088-012-0310S	
	9,65	5,49		1,14	4,40	CF0088-012-0380M		0,95	CF0088-012-0380S	
	11,18	6,22		1,00	4,80	CF0088-012-0440M		0,83	CF0088-012-0440S	
12,70	7,06	0,86		5,50	CF0088-012-0500M	0,71		CF0088-012-0500S		
14,22	7,92	0,77		6,00	CF0088-012-0560M	0,64		CF0088-012-0560S		
15,75	8,76	0,67	6,70	CF0088-012-0620M	0,55	CF0088-012-0620S				
17,53	9,88	0,61	6,80	CF0088-012-0690M	0,51	CF0088-012-0690S				

SPYRUOKLINĖ VIELA DIN 17223 / MUSIC WIRE / ПРУЖИННАЯ ПРОВОЛОКА								NERŪDIJANČIO PLIENO VIELA DIN 17724 STAINLESS STEEL / НЕРЖАВЕЮЩАЯ СТАЛЬ					
Do	d	Lo	L1	P1	P/f	Sh, mm	Kodas	P1	P/f	Kodas			
mm	mm	mm	mm		N/mm				N/mm				
2,24	0,30	19,05	10,72	4,76	0,56	7,40	CF0088-012-0750M	3,97	0,47	CF0088-012-0750S			
3,05	0,25	6,35	2,57	2,14	0,56	1,60	CF0120-010-0250M	1,78	0,47	CF0120-010-0250S			
		7,87	3,10		0,44	1,90	CF0120-010-0310M		0,36	CF0120-010-0310S			
		9,65	3,73		0,35	2,10	CF0120-010-0380M		0,29	CF0120-010-0380S			
		11,18	4,27		0,30	2,30	CF0120-010-0440M		0,25	CF0120-010-0440S			
		12,70	4,80		0,26	2,60	CF0120-010-0500M		0,22	CF0120-010-0500S			
		14,22	5,33		0,25	2,80	CF0120-010-0560M		0,20	CF0120-010-0560S			
		15,75	5,87		0,21	3,00	CF0120-010-0620M		0,17	CF0120-010-0620S			
		17,53	6,50		0,19	3,30	CF0120-010-0690M		0,16	CF0120-010-0690S			
		19,05	7,04		0,18	3,50	CF0120-010-0750M		0,15	CF0120-010-0750S			
		20,57	7,57		0,16	3,70	CF0120-010-0810M		0,13	CF0120-010-0810S			
		22,35	8,18		0,16	4,00	CF0120-010-0880M		0,13	CF0120-010-0880S			
		23,88	8,71		0,14	4,20	CF0120-010-0940M		0,12	CF0120-010-0940S			
		25,40	9,27		0,12	4,40	CF0120-010-1000M		0,10	CF0120-010-1000S			
		28,45	10,34		0,12	4,90	CF0120-010-1120M		0,10	CF0120-010-1120S			
		31,75	11,48		0,11	5,40	CF0120-010-1250M		0,09	CF0120-010-1250S			
		38,10	13,72		0,09	6,30	CF0120-010-1500M		0,07	CF0120-010-1500S			
		0,30	6,35		3,15	3,51	1,10		2,10	CF0120-012-0250M	2,92	0,92	CF0120-012-0250S
			7,87		3,81		0,88		2,40	CF0120-012-0310M		0,73	CF0120-012-0310S
	9,65		4,60	0,70	2,70		CF0120-012-0380M	0,58	CF0120-012-0380S				
	11,18		5,26	0,60	3,00		CF0120-012-0440M	0,50	CF0120-012-0440S				
	12,70		5,94	0,53	3,30		CF0120-012-0500M	0,44	CF0120-012-0500S				
	14,22		6,60	0,46	3,60		CF0120-012-0560M	0,38	CF0120-012-0560S				
	15,75		7,26	0,42	3,90		CF0120-012-0620M	0,35	CF0120-012-0620S				
	17,53		8,05	0,37	4,30		CF0120-012-0690M	0,31	CF0120-012-0690S				
	19,05		8,74	0,35	4,60		CF0120-012-0750M	0,29	CF0120-012-0750S				
	20,57		9,40	0,32	4,90		CF0120-012-0810M	0,26	CF0120-012-0810S				
	22,35		10,19	0,30	5,30		CF0120-012-0880M	0,25	CF0120-012-0880S				
	23,88		10,85	0,26	5,60		CF0120-012-0940M	0,22	CF0120-012-0940S				
	25,40		11,53	0,26	5,90		CF0120-012-1000M	0,22	CF0120-012-1000S				
	28,45		12,88	0,23	6,50		CF0120-012-1120M	0,19	CF0120-012-1120S				
	31,75		14,33	0,21	7,10		CF0120-012-1250M	0,17	CF0120-012-1250S				
	38,10		17,12	0,18	8,40		CF0120-012-1500M	0,15	CF0120-012-1500S				
	0,36		6,35	3,51	5,47		1,93	2,60	CF0120-014-0250M	4,56		1,60	CF0120-014-0250S
			7,87	4,24			1,51	3,00	CF0120-014-0310M			1,25	CF0120-014-0310S
		9,65	5,13	1,21		3,50	CF0120-014-0380M	1,01	CF0120-014-0380S				
		11,18	5,89	1,03		3,90	CF0120-014-0440M	0,86	CF0120-014-0440S				
		12,70	6,63	0,91		4,30	CF0120-014-0500M	0,76	CF0120-014-0500S				
		14,22	7,39	0,81		4,70	CF0120-014-0560M	0,67	CF0120-014-0560S				
15,75		8,13	0,72	5,10		CF0120-014-0620M	0,60	CF0120-014-0620S					
17,53		9,02	0,65	5,60		CF0120-014-0690M	0,54	CF0120-014-0690S					
19,05		9,78	0,60	6,00		CF0120-014-0750M	0,50	CF0120-014-0750S					
20,57		10,52	0,54	6,40		CF0120-014-0810M	0,45	CF0120-014-0810S					
22,35		11,40	0,51	6,80		CF0120-014-0880M	0,42	CF0120-014-0880S					
23,88		12,17	0,47	7,20		CF0120-014-0940M	0,39	CF0120-014-0940S					
25,40		12,90	0,44	7,70		CF0120-014-1000M	0,36	CF0120-014-1000S					
28,45		14,40	0,39	8,50		CF0120-014-1120M	0,32	CF0120-014-1120S					
31,75		16,05	0,35	9,40		CF0120-014-1250M	0,29	CF0120-014-1250S					
38,10		19,18	0,30	11,00		CF0120-014-1500M	0,25	CF0120-014-1500S					
0,41		4,83	3,00	8,18		4,48	2,60	CF0120-016-0190M	6,82		3,73	CF0120-016-0190S	
		6,35	3,68			3,06	3,00	CF0120-016-0250M			2,55	CF0120-016-0250S	
	7,87	4,55	2,45		3,50	CF0120-016-0310M	2,04	CF0120-016-0310S					
	9,65	5,51	1,98		4,10	CF0120-016-0380M	1,65	CF0120-016-0380S					
	11,18	6,25	1,66		4,80	CF0120-016-0440M	1,39	CF0120-016-0440S					
	12,70	7,11	1,45		5,30	CF0120-016-0500M	1,21	CF0120-016-0500S					
	14,22	7,82	1,28		5,90	CF0120-016-0560M	1,06	CF0120-016-0560S					
	15,75	8,69	1,16		6,40	CF0120-016-0620M	0,96	CF0120-016-0620S					

SPYRUOKLINĖ VIELA DIN 17223 / MUSIC WIRE / ПРУЖИННАЯ ПРОВОЛОКА								NERŪDIJANČIO PLIENO VIELA DIN 17724 STAINLESS STEEL / НЕРЖАВЕЮЩАЯ СТАЛЬ		
Do mm	d mm	Lo mm	L1 mm	P1	P/f N/mm	Sh, mm	Kodas	P1	P/f N/mm	Kodas
3,05	0,41	17,53	9,53		8,18				1,02	
		19,05	10,26	0,93		7,70	CF0120-016-0750M	0,77	CF0120-016-0750S	
		25,40	14,22	0,72		9,60	CF0120-016-1000M	0,60	CF0120-016-1000S	
		28,45	15,88	0,63		10,60	CF0120-016-1120M	0,52	CF0120-016-1120S	
		31,75	17,68	0,56		11,80	CF0120-016-1250M	0,47	CF0120-016-1250S	
		38,10	21,13	0,49		13,80	CF0120-016-1500M	0,41	CF0120-016-1500S	
	0,46	4,83	3,25	11,39	7,23	3,00	CF0120-018-0190M	9,49	6,02	CF0120-018-0190S
		6,35	4,04		4,94	3,50	CF0120-018-0250M		4,12	CF0120-018-0250S
		7,87	4,90		3,84	4,20	CF0120-018-0310M		3,20	CF0120-018-0310S
		9,65	6,02		3,13	4,90	CF0120-018-0380M		2,61	CF0120-018-0380S
		11,18	6,88		2,66	5,60	CF0120-018-0440M		2,22	CF0120-018-0440S
		12,70	7,75		2,29	6,30	CF0120-018-0500M		1,91	CF0120-018-0500S
		14,22	8,53		2,00	7,10	CF0120-018-0560M		1,66	CF0120-018-0560S
		15,75	9,60		1,86	7,50	CF0120-018-0620M		1,55	CF0120-018-0620S
		17,53	10,52		1,63	8,40	CF0120-018-0690M		1,36	CF0120-018-0690S
		19,05	11,38		1,49	9,10	CF0120-018-0750M		1,24	CF0120-018-0750S
		25,40	15,52		1,12	11,60	CF0120-018-1000M		0,93	CF0120-018-1000S
		28,45	17,35		1,00	12,80	CF0120-018-1120M		0,83	CF0120-018-1120S
		31,75	19,33		0,89	14,20	CF0120-018-1250M		0,74	CF0120-018-1250S
		38,10	23,11		0,73	16,80	CF0120-018-1500M		0,61	CF0120-018-1500S
	0,51	6,35	4,47	14,72	7,84	4,10	CF0120-020-0250M	12,27	6,53	CF0120-020-0250S
		7,87	5,46		6,09	4,90	CF0120-020-0310M		5,07	CF0120-020-0310S
		9,65	6,60		4,85	5,70	CF0120-020-0380M		4,04	CF0120-020-0380S
		11,18	7,59		4,12	6,50	CF0120-020-0440M		3,43	CF0120-020-0440S
		12,70	8,59		3,57	7,20	CF0120-020-0500M		2,97	CF0120-020-0500S
		14,22	9,58		3,17	8,00	CF0120-020-0560M		2,64	CF0120-020-0560S
		15,75	10,57		2,84	8,70	CF0120-020-0620M		2,37	CF0120-020-0620S
		17,53	11,71		2,54	9,60	CF0120-020-0690M		2,12	CF0120-020-0690S
		19,05	12,70		2,31	10,30	CF0120-020-0750M		1,92	CF0120-020-0750S
		20,57	13,69		2,14	11,10	CF0120-020-0810M		1,78	CF0120-020-0810S
		22,35	14,83		1,96	12,00	CF0120-020-0880M		1,63	CF0120-020-0880S
		23,88	15,82		1,82	12,70	CF0120-020-0940M		1,52	CF0120-020-0940S
		25,40	16,81		1,72	13,50	CF0120-020-1000M		1,43	CF0120-020-1000S
		28,45	18,77		1,52	14,90	CF0120-020-1120M		1,27	CF0120-020-1120S
		31,75	20,93		1,37	16,60	CF0120-020-1250M		1,14	CF0120-020-1250S
		38,10	25,02		1,12	19,70	CF0120-020-1500M		0,93	CF0120-020-1500S
	0,56	6,35	4,75	19,93	12,36	4,30	CF0120-022-0250M	16,61	10,30	CF0120-022-0250S
		7,87	5,74		9,33	5,30	CF0120-022-0310M		7,77	CF0120-022-0310S
		9,65	6,91		7,27	6,40	CF0120-022-0380M		6,06	CF0120-022-0380S
		11,18	8,05		6,37	7,10	CF0120-022-0440M		5,31	CF0120-022-0440S
		12,70	9,04		5,45	8,10	CF0120-022-0500M		4,54	CF0120-022-0500S
		14,22	10,19		4,94	8,80	CF0120-022-0560M		4,12	CF0120-022-0560S
		15,75	11,18		4,36	9,80	CF0120-022-0620M		3,63	CF0120-022-0620S
		17,53	12,34		3,71	11,20	CF0120-022-0690M		3,09	CF0120-022-0690S
		19,05	13,41		3,54	11,70	CF0120-022-0750M		2,95	CF0120-022-0750S
		20,57	14,48		3,27	12,60	CF0120-022-0810M		2,72	CF0120-022-0810S
		23,88	16,94		2,75	14,40	CF0120-022-0940M		2,29	CF0120-022-0940S
		25,40	18,01		2,57	15,20	CF0120-022-1000M		2,14	CF0120-022-1000S
		28,45	20,12		2,40	16,90	CF0120-022-1120M		2,00	CF0120-022-1120S
		31,75	22,40		2,05	18,80	CF0120-022-1250M		1,71	CF0120-022-1250S
	38,10	26,82	1,70	22,30	CF0120-022-1500M	1,41	CF0120-022-1500S			
	0,61	7,87	6,15	25,04	14,41	5,80	CF0120-024-0310M	20,87	12,01	CF0120-024-0310S
		9,65	7,44		11,36	6,90	CF0120-024-0380M		9,47	CF0120-024-0380S
		11,18	8,59		9,63	7,80	CF0120-024-0440M		8,02	CF0120-024-0440S
		12,70	9,70		8,35	8,70	CF0120-024-0500M		6,96	CF0120-024-0500S
		14,22	10,82		7,37	9,60	CF0120-024-0560M		6,14	CF0120-024-0560S
		15,75	11,96		6,60	10,50	CF0120-024-0620M		5,50	CF0120-024-0620S

SPYRUOKLINĖ VIELA DIN 17223 / MUSIC WIRE / ПРУЖИННАЯ ПРОВОЛОКА								NERŪDIJANČIO PLIENO VIELA DIN 17724 STAINLESS STEEL / НЕРЖАВЕЮЩАЯ СТАЛЬ		
Do	d	Lo	L1	P1	P/f	Sh, mm	Kodas	P1	P/f	Kodas
mm	mm	mm	mm		N/mm				N/mm	
3,05	0,61	17,53	13,26	25,04	5,88	11,60	CF0120-024-0690M	20,87	4,90	CF0120-024-0690S
		19,05	14,40		5,38	12,50	CF0120-024-0750M		4,48	CF0120-024-0750S
		20,57	15,52		4,96	13,40	CF0120-024-0810M		4,13	CF0120-024-0810S
		22,35	16,84		4,54	14,50	CF0120-024-0880M		3,78	CF0120-024-0880S
		23,88	17,96		4,24	15,40	CF0120-024-0940M		3,53	CF0120-024-0940S
		25,40	19,08		3,96	16,30	CF0120-024-1000M		3,30	CF0120-024-1000S
		28,45	21,34		3,52	18,20	CF0120-024-1120M		2,93	CF0120-024-1120S
		31,75	23,77		3,13	20,10	CF0120-024-1250M		2,61	CF0120-024-1250S
		38,10	28,47		2,61	24,00	CF0120-024-1500M		2,17	CF0120-024-1500S
3,76	0,53	6,35	4,11	14,01	6,25	3,60	CF0148-021-0250M	11,67	5,21	CF0148-021-0250S
		7,87	4,98		4,85	4,20	CF0148-021-0310M		4,04	CF0148-021-0310S
		9,65	6,02		3,85	4,90	CF0148-021-0380M		3,21	CF0148-021-0380S
		11,18	6,88		3,27	5,50	CF0148-021-0440M		2,72	CF0148-021-0440S
		12,70	7,77		2,84	6,10	CF0148-021-0500M		2,37	CF0148-021-0500S
		14,22	8,66		2,50	6,70	CF0148-021-0560M		2,08	CF0148-021-0560S
		15,75	9,53		2,24	7,30	CF0148-021-0620M		1,87	CF0148-021-0620S
		17,53	10,54		2,01	7,90	CF0148-021-0690M		1,67	CF0148-021-0690S
		19,05	11,43		1,84	8,50	CF0148-021-0750M		1,53	CF0148-021-0750S
		20,57	12,32		1,70	9,10	CF0148-021-0810M		1,41	CF0148-021-0810S
		22,35	13,33		1,56	9,80	CF0148-021-0880M		1,30	CF0148-021-0880S
		23,88	14,22		1,45	10,40	CF0148-021-0940M		1,21	CF0148-021-0940S
		25,40	15,09		1,37	11,00	CF0148-021-1000M		1,14	CF0148-021-1000S
	31,75	18,75	1,07	13,40	CF0148-021-1250M	0,89	CF0148-021-1250S			
	38,10	22,40	0,89	15,90	CF0148-021-1500M	0,74	CF0148-021-1500S			
	0,58	6,35	4,37	17,97	9,11	4,10	CF0148-023-0250M	14,97	7,59	CF0148-023-0250S
		7,87	5,31		7,02	4,80	CF0148-023-0310M		5,85	CF0148-023-0310S
		9,65	6,43		5,55	5,50	CF0148-023-0380M		4,62	CF0148-023-0380S
		11,18	7,37		4,71	6,20	CF0148-023-0440M		3,92	CF0148-023-0440S
		12,70	8,31		4,08	6,90	CF0148-023-0500M		3,40	CF0148-023-0500S
		14,22	9,25		3,61	7,60	CF0148-023-0560M		3,01	CF0148-023-0560S
		15,75	10,19		3,24	8,30	CF0148-023-0620M		2,70	CF0148-023-0620S
		17,53	11,28		2,89	9,10	CF0148-023-0690M		2,41	CF0148-023-0690S
		19,05	12,22		2,64	9,80	CF0148-023-0750M		2,20	CF0148-023-0750S
		20,57	13,16		2,43	10,40	CF0148-023-0810M		2,02	CF0148-023-0810S
		22,35	14,27		2,22	11,20	CF0148-023-0880M		1,85	CF0148-023-0880S
		23,88	15,21		2,08	11,90	CF0148-023-0940M		1,73	CF0148-023-0940S
25,40		16,15	1,94		12,60	CF0148-023-1000M	1,62		CF0148-023-1000S	
31,75		20,09	1,54		15,40	CF0148-023-1250M	1,28		CF0148-023-1250S	
38,10	24,00	1,28	18,30	CF0148-023-1500M	1,06	CF0148-023-1500S				
4,57	0,30	6,35	2,57	2,40	0,63	1,50	CF0180-012-0250M	2,00	0,52	CF0180-012-0250S
		7,87	3,07		0,51	1,60	CF0180-012-0310M		0,42	CF0180-012-0310S
		9,65	3,68		0,40	1,80	CF0180-012-0380M		0,34	CF0180-012-0380S
		11,18	4,22		0,35	1,90	CF0180-012-0440M		0,29	CF0180-012-0440S
		12,70	4,72		0,30	2,00	CF0180-012-0500M		0,25	CF0180-012-0500S
		14,22	5,26		0,26	2,20	CF0180-012-0560M		0,22	CF0180-012-0560S
		15,75	5,77		0,25	2,30	CF0180-012-0620M		0,20	CF0180-012-0620S
		17,53	6,38		0,21	2,50	CF0180-012-0690M		0,17	CF0180-012-0690S
		19,05	6,88		0,19	2,60	CF0180-012-0750M		0,16	CF0180-012-0750S
		20,57	7,42		0,18	2,80	CF0180-012-0810M		0,15	CF0180-012-0810S
		22,35	8,03		0,18	2,90	CF0180-012-0880M		0,15	CF0180-012-0880S
		23,88	8,53		0,16	3,10	CF0180-012-0940M		0,13	CF0180-012-0940S
		25,40	9,04		0,14	3,20	CF0180-012-1000M		0,12	CF0180-012-1000S
	31,75	11,23	0,12	3,80	CF0180-012-1250M	0,10	CF0180-012-1250S			
	38,10	13,39	0,11	4,40	CF0180-012-1500M	0,09	CF0180-012-1500S			
	0,36	6,35	2,95	3,74	1,09	1,80	CF0180-014-0250M	3,12	0,90	CF0180-014-0250S
		7,87	3,53		0,86	1,90	CF0180-014-0310M		0,71	CF0180-014-0310S
		9,65	4,24		0,68	2,20	CF0180-014-0380M		0,57	CF0180-014-0380S

SPYRUOKLINĖ VIELA DIN 17223 / MUSIC WIRE / ПРУЖИННАЯ ПРОВОЛОКА								NERŪDIJANČIO PLIENO VIELA DIN 17724 STAINLESS STEEL / НЕРЖАВЕЮЩАЯ СТАЛЬ		
Do mm	d mm	Lo mm	L1 mm	P1	P/f N/mm	Sh, mm	Kodas	P1	P/f N/mm	Kodas
4,57	0,36	11,18	4,83		3,74	0,60			2,30	
		12,70	5,44	0,51		2,50	CF0180-014-0500M	0,42	CF0180-014-0500S	
		14,22	6,05	0,46		2,70	CF0180-014-0560M	0,38	CF0180-014-0560S	
		15,75	6,63	0,40		2,90	CF0180-014-0620M	0,34	CF0180-014-0620S	
		17,53	7,34	0,37		3,10	CF0180-014-0690M	0,31	CF0180-014-0690S	
		19,05	7,95	0,33		3,30	CF0180-014-0750M	0,28	CF0180-014-0750S	
		22,35	9,25	0,28		3,70	CF0180-014-0880M	0,23	CF0180-014-0880S	
		25,40	10,44	0,25		4,10	CF0180-014-1000M	0,20	CF0180-014-1000S	
		31,75	12,95	0,19		4,80	CF0180-014-1250M	0,16	CF0180-014-1250S	
		35,05	14,25	0,18		5,30	CF0180-014-1380M	0,15	CF0180-014-1380S	
		38,10	15,44	0,16		5,60	CF0180-014-1500M	0,13	CF0180-014-1500S	
		0,41	6,35	2,77		5,56	1,56	2,00	CF0180-016-0250M	4,63
	7,87		3,63	1,31	2,20		CF0180-016-0310M	1,09	CF0180-016-0310S	
	9,65		4,29	1,03	2,50		CF0180-016-0380M	0,86	CF0180-016-0380S	
	11,18		4,75	0,86	2,80		CF0180-016-0440M	0,71	CF0180-016-0440S	
	12,70		5,21	0,73	3,20		CF0180-016-0500M	0,61	CF0180-016-0500S	
	14,22		5,66	0,65	3,50		CF0180-016-0560M	0,54	CF0180-016-0560S	
	15,75		6,45	0,60	3,70		CF0180-016-0620M	0,50	CF0180-016-0620S	
	17,53		7,19	0,54	3,90		CF0180-016-0690M	0,45	CF0180-016-0690S	
	19,05		7,62	0,49	4,20		CF0180-016-0750M	0,41	CF0180-016-0750S	
	22,35		9,88	0,44	4,70		CF0180-016-0880M	0,36	CF0180-016-0880S	
	25,40		11,18	0,39	5,20		CF0180-016-1000M	0,32	CF0180-016-1000S	
	31,75		13,84	0,30	6,20		CF0180-016-1250M	0,25	CF0180-016-1250S	
	35,05	15,24	0,28	6,80	CF0180-016-1380M	0,23	CF0180-016-1380S			
	38,10	16,54	0,25	7,20	CF0180-016-1500M	0,20	CF0180-016-1500S			
	44,45	19,20	0,21	8,30	CF0180-016-1750M	0,17	CF0180-016-1750S			
	0,46	6,35	3,05	7,83	2,36	2,40	CF0180-018-0250M	6,52	1,97	CF0180-018-0250S
		7,87	3,96		2,00	2,60	CF0180-018-0310M		1,66	CF0180-018-0310S
		9,65	4,83		1,63	3,00	CF0180-018-0380M		1,36	CF0180-018-0380S
		11,18	5,46		1,37	3,30	CF0180-018-0440M		1,14	CF0180-018-0440S
		12,70	6,07		1,17	3,70	CF0180-018-0500M		0,98	CF0180-018-0500S
		14,22	6,40		1,00	4,10	CF0180-018-0560M		0,83	CF0180-018-0560S
		15,75	7,01		0,89	4,40	CF0180-018-0620M		0,74	CF0180-018-0620S
		17,53	7,87		0,81	4,80	CF0180-018-0690M		0,67	CF0180-018-0690S
		19,05	8,20		0,72	5,30	CF0180-018-0750M		0,60	CF0180-018-0750S
		22,35	10,59		0,65	5,80	CF0180-018-0880M		0,54	CF0180-018-0880S
		25,40	11,96		0,56	6,40	CF0180-018-1000M		0,47	CF0180-018-1000S
		31,75	14,83		0,46	7,70	CF0180-018-1250M		0,38	CF0180-018-1250S
	35,05	16,33	0,40	8,40	CF0180-018-1380M	0,34	CF0180-018-1380S			
	38,10	17,70	0,37	9,00	CF0180-018-1500M	0,31	CF0180-018-1500S			
	44,45	20,57	0,32	10,30	CF0180-018-1750M	0,26	CF0180-018-1750S			
	0,51	6,35	3,61	10,19	3,71	2,90	CF0180-020-0250M	8,49	3,09	CF0180-020-0250S
		7,87	4,34		2,89	3,30	CF0180-020-0310M		2,41	CF0180-020-0310S
		9,65	5,21		2,29	3,70	CF0180-020-0380M		1,91	CF0180-020-0380S
		11,18	5,94		1,94	4,10	CF0180-020-0440M		1,62	CF0180-020-0440S
		12,70	6,68		1,70	4,50	CF0180-020-0500M		1,41	CF0180-020-0500S
		14,22	7,42		1,51	4,80	CF0180-020-0560M		1,25	CF0180-020-0560S
		15,75	8,15		1,35	5,30	CF0180-020-0620M		1,12	CF0180-020-0620S
17,53		9,02	1,19		5,70	CF0180-020-0690M	0,99		CF0180-020-0690S	
19,05		9,75	1,10		6,10	CF0180-020-0750M	0,92		CF0180-020-0750S	
22,35		11,35	0,93		6,90	CF0180-020-0880M	0,77		CF0180-020-0880S	
25,40		12,83	0,81		7,70	CF0180-020-1000M	0,67		CF0180-020-1000S	
31,75		15,90	0,65		9,30	CF0180-020-1250M	0,54		CF0180-020-1250S	
35,05	17,50	0,58	10,10	CF0180-020-1380M	0,48	CF0180-020-1380S				
38,10	18,97	0,53	10,90	CF0180-020-1500M	0,44	CF0180-020-1500S				
44,45	22,05	0,46	12,50	CF0180-020-1750M	0,38	CF0180-020-1750S				

SPYRUOKLINĖ VIELA DIN 17223 / MUSIC WIRE / ПРУЖИННАЯ ПРОВОЛОКА								NERŪDIJANČIO PLIENO VIELA DIN 17724 STAINLESS STEEL / НЕРЖАВЕЮЩАЯ СТАЛЬ		
Do mm	d mm	Lo mm	L1 mm	P1	P/f N/mm	Sh, mm	Kodas	P1	P/f N/mm	Kodas
4,57	0,56	6,35	3,66		13,92	5,18			3,10	
		7,87	4,52	4,15		3,50	CF0180-022-0310M	3,46	CF0180-022-0310S	
		9,65	5,64	3,47		3,90	CF0180-022-0380M	2,89	CF0180-022-0380S	
		11,18	6,48	2,96		4,30	CF0180-022-0440M	2,47	CF0180-022-0440S	
		12,70	7,11	2,49		4,90	CF0180-022-0500M	2,07	CF0180-022-0500S	
		14,22	7,52	2,08		5,60	CF0180-022-0560M	1,73	CF0180-022-0560S	
		15,75	8,28	1,84		6,10	CF0180-022-0620M	1,53	CF0180-022-0620S	
		17,53	9,27	1,68		6,60	CF0180-022-0690M	1,40	CF0180-022-0690S	
		19,05	9,88	1,52		7,10	CF0180-022-0750M	1,27	CF0180-022-0750S	
		20,57	10,29	1,35		7,80	CF0180-022-0810M	1,12	CF0180-022-0810S	
		23,88	12,93	1,21		8,60	CF0180-022-0940M	1,01	CF0180-022-0940S	
		25,40	13,72	1,14		9,00	CF0180-022-1000M	0,95	CF0180-022-1000S	
		28,45	15,29	1,02		9,90	CF0180-022-1120M	0,85	CF0180-022-1120S	
		31,75	16,99	0,91		10,90	CF0180-022-1250M	0,76	CF0180-022-1250S	
		38,10	20,29	0,75		12,80	CF0180-022-1500M	0,63	CF0180-022-1500S	
		44,45	23,60	0,67		14,00	CF0180-022-1750M	0,55	CF0180-022-1750S	
	0,61	6,35	4,06	16,95	7,41	3,60	CF0180-024-0250M	14,12	6,17	CF0180-024-0250S
		7,87	4,90		5,71	4,20	CF0180-024-0310M		4,76	CF0180-024-0310S
		9,65	5,89		4,50	4,80	CF0180-024-0380M		3,75	CF0180-024-0380S
		11,18	6,73		3,82	5,30	CF0180-024-0440M		3,18	CF0180-024-0440S
		12,70	7,57		3,31	5,90	CF0180-024-0500M		2,76	CF0180-024-0500S
		14,22	8,41		2,92	6,40	CF0180-024-0560M		2,43	CF0180-024-0560S
		15,75	9,27		2,61	7,00	CF0180-024-0620M		2,17	CF0180-024-0620S
		19,05	11,10		2,14	8,10	CF0180-024-0750M		1,78	CF0180-024-0750S
		22,35	12,93		1,80	9,30	CF0180-024-0880M		1,50	CF0180-024-0880S
		25,40	14,61		1,58	10,40	CF0180-024-1000M		1,31	CF0180-024-1000S
		28,45	16,28		1,40	11,40	CF0180-024-1120M		1,17	CF0180-024-1120S
		31,75	18,11		1,24	12,60	CF0180-024-1250M		1,04	CF0180-024-1250S
		38,10	21,64		1,03	14,90	CF0180-024-1500M		0,86	CF0180-024-1500S
		44,45	25,15		0,88	17,10	CF0180-024-1750M		0,73	CF0180-024-1750S
		50,80	28,68		0,77	19,30	CF0180-024-2000M		0,64	CF0180-024-2000S
		0,66	6,35		4,14	22,38	10,12		3,80	CF0180-026-0250M
	7,87		5,16	8,23	4,30		CF0180-026-0310M	6,86	CF0180-026-0310S	
	9,65		6,25	6,57	4,90		CF0180-026-0380M	5,47	CF0180-026-0380S	
	11,18		7,09	5,46	5,60		CF0180-026-0440M	4,55	CF0180-026-0440S	
	12,70		7,92	4,69	6,30		CF0180-026-0500M	3,91	CF0180-026-0500S	
	14,22		8,79	4,12	6,90		CF0180-026-0560M	3,43	CF0180-026-0560S	
	15,75		9,63	3,66	7,60		CF0180-026-0620M	3,05	CF0180-026-0620S	
	17,53		10,72	3,29	8,20		CF0180-026-0690M	2,74	CF0180-026-0690S	
	19,05		11,56	2,98	8,90		CF0180-026-0750M	2,48	CF0180-026-0750S	
	20,57		12,40	2,73	9,60		CF0180-026-0810M	2,27	CF0180-026-0810S	
	22,35		13,51	2,52	10,20		CF0180-026-0880M	2,10	CF0180-026-0880S	
	25,40		15,49	2,14	11,70		CF0180-026-1000M	1,78	CF0180-026-1000S	
	28,45		17,30	1,89	12,90		CF0180-026-1120M	1,58	CF0180-026-1120S	
	31,75		19,23	1,70	14,30		CF0180-026-1250M	1,41	CF0180-026-1250S	
	38,10		22,99	1,40	16,80		CF0180-026-1500M	1,17	CF0180-026-1500S	
	44,45		26,72	1,19	19,40		CF0180-026-1750M	0,99	CF0180-026-1750S	
	50,80	30,45	1,03	22,00	CF0180-026-2000M	0,86	CF0180-026-2000S			
0,74	6,35	4,60	28,60	16,30	4,40	CF0180-029-0250M	23,83	13,58	CF0180-029-0250S	
	7,87	5,56		12,43	5,30	CF0180-029-0310M		10,36	CF0180-029-0310S	
	9,65	6,71		9,72	6,10	CF0180-029-0380M		8,10	CF0180-029-0380S	
	11,18	7,70		8,20	6,90	CF0180-029-0440M		6,83	CF0180-029-0440S	
	12,70	8,66		7,09	7,60	CF0180-029-0500M		5,91	CF0180-029-0500S	
	14,22	9,65		6,23	8,30	CF0180-029-0560M		5,19	CF0180-029-0560S	
	15,75	10,62		5,57	9,00	CF0180-029-0620M		4,64	CF0180-029-0620S	
	17,53	11,76		4,96	9,90	CF0180-029-0690M		4,13	CF0180-029-0690S	

SPYRUOKLINĖ VIELA DIN 17223 / MUSIC WIRE / ПРУЖИННАЯ ПРОВОЛОКА								NERŪDIJANČIO PLIENO VIELA DIN 17724 STAINLESS STEEL / НЕРЖАВЕЮЩАЯ СТАЛЬ		
Do mm	d mm	Lo mm	L1 mm	P1	P/f N/mm	Sh, mm	Kodas	P1	P/f N/mm	Kodas
4,57	0,74	19,05	12,73		28,60	4,52			10,60	
		20,57	13,72	4,17		11,40	CF0180-029-0810M	3,47	CF0180-029-0810S	
		22,35	14,83	3,82		12,20	CF0180-029-0880M	3,18	CF0180-029-0880S	
		23,88	15,82	3,56		12,90	CF0180-029-0940M	2,97	CF0180-029-0940S	
		25,40	16,79	3,33		13,70	CF0180-029-1000M	2,77	CF0180-029-1000S	
		28,45	18,75	2,94		15,10	CF0180-029-1120M	2,45	CF0180-029-1120S	
		31,75	20,85	2,63		16,70	CF0180-029-1250M	2,19	CF0180-029-1250S	
		35,05	22,99	2,36		18,30	CF0180-029-1380M	1,97	CF0180-029-1380S	
		38,10	24,94	2,17		19,80	CF0180-029-1500M	1,81	CF0180-029-1500S	
		44,45	29,01	1,86		22,80	CF0180-029-1750M	1,55	CF0180-029-1750S	
	50,80	33,07	1,61	25,80	CF0180-029-2000M	1,34	CF0180-029-2000S			
	0,81	7,87	6,05	39,28	21,49	5,20	CF0180-032-0310M	32,73	17,91	CF0180-032-0310S
		9,65	7,34		16,99	6,10	CF0180-032-0380M		14,16	CF0180-032-0380S
		11,18	8,28		13,57	7,10	CF0180-032-0440M		11,31	CF0180-032-0440S
		12,70	9,25		11,36	8,10	CF0180-032-0500M		9,47	CF0180-032-0500S
		14,22	10,41		10,31	8,70	CF0180-032-0560M		8,59	CF0180-032-0560S
		15,75	11,38		8,98	9,70	CF0180-032-0620M		7,48	CF0180-032-0620S
		17,53	12,80		8,32	10,30	CF0180-032-0690M		6,93	CF0180-032-0690S
		19,05	13,61		7,23	11,60	CF0180-032-0750M		6,02	CF0180-032-0750S
		20,57	14,55		6,53	12,60	CF0180-032-0810M		5,44	CF0180-032-0810S
		22,35	15,65		5,87	13,80	CF0180-032-0880M		4,89	CF0180-032-0880S
		23,88	16,71		5,48	14,60	CF0180-032-0940M		4,57	CF0180-032-0940S
		25,40	17,78		5,15	15,40	CF0180-032-1000M		4,29	CF0180-032-1000S
		28,45	20,12		4,48	17,20	CF0180-032-1120M		3,73	CF0180-032-1120S
		31,75	22,40		3,99	19,00	CF0180-032-1250M		3,32	CF0180-032-1250S
		35,05	24,66		3,61	20,80	CF0180-032-1380M		3,01	CF0180-032-1380S
		38,10	26,77		3,29	22,50	CF0180-032-1500M		2,74	CF0180-032-1500S
		44,45	31,14		2,82	26,00	CF0180-032-1750M		2,35	CF0180-032-1750S
		50,80	35,53		2,45	29,50	CF0180-032-2000M		2,04	CF0180-032-2000S
	0,89	9,65	7,67	47,77	23,99	7,30	CF0180-035-0380M	39,81	19,99	CF0180-035-0380S
		11,18	8,79		20,08	8,10	CF0180-035-0440M		16,73	CF0180-035-0440S
		12,70	9,93		17,28	9,00	CF0180-035-0500M		14,40	CF0180-035-0500S
		14,22	11,07		15,16	9,90	CF0180-035-0560M		12,63	CF0180-035-0560S
		15,75	12,22		13,52	10,80	CF0180-035-0620M		11,27	CF0180-035-0620S
		17,53	13,54		11,99	11,90	CF0180-035-0690M		9,99	CF0180-035-0690S
		19,05	14,68		10,93	12,70	CF0180-035-0750M		9,11	CF0180-035-0750S
		20,57	15,82		10,05	13,60	CF0180-035-0810M		8,37	CF0180-035-0810S
		22,35	17,15		9,18	14,70	CF0180-035-0880M		7,65	CF0180-035-0880S
		23,88	18,29		8,55	15,60	CF0180-035-0940M		7,12	CF0180-035-0940S
		25,40	19,43		8,00	16,50	CF0180-035-1000M		6,67	CF0180-035-1000S
		28,45	21,69		7,07	18,20	CF0180-035-1120M		5,89	CF0180-035-1120S
		31,75	24,16		6,30	20,10	CF0180-035-1250M		5,25	CF0180-035-1250S
		38,10	28,91		5,20	23,90	CF0180-035-1500M		4,33	CF0180-035-1500S
	44,45	33,66	4,43	27,60	CF0180-035-1750M	3,69	CF0180-035-1750S			
	50,80	38,40	3,85	31,30	CF0180-035-2000M	3,21	CF0180-035-2000S			
5,33	0,46	6,35	2,90	6,67	1,93	2,30	CF0210-018-0250M	5,56	1,60	CF0210-018-0250S
		7,87	3,43		1,51	2,50	CF0210-018-0310M		1,25	CF0210-018-0310S
		9,65	4,09		1,19	2,80	CF0210-018-0380M		0,99	CF0210-018-0380S
		11,18	4,62		1,02	3,00	CF0210-018-0440M		0,85	CF0210-018-0440S
		12,70	5,18		0,89	3,30	CF0210-018-0500M		0,74	CF0210-018-0500S
		14,22	5,74		0,79	3,60	CF0210-018-0560M		0,66	CF0210-018-0560S
		15,75	6,30		0,70	3,80	CF0210-018-0620M		0,58	CF0210-018-0620S
		17,53	6,93		0,63	4,10	CF0210-018-0690M		0,52	CF0210-018-0690S
		19,05	7,49		0,58	4,30	CF0210-018-0750M		0,48	CF0210-018-0750S
		20,57	8,03		0,53	4,60	CF0210-018-0810M		0,44	CF0210-018-0810S
		22,35	8,69		0,49	4,90	CF0210-018-0880M		0,41	CF0210-018-0880S
		25,40	9,78		0,42	5,40	CF0210-018-1000M		0,35	CF0210-018-1000S

SPYRUOKLINĖ VIELA DIN 17223 / MUSIC WIRE / ПРУЖИННАЯ ПРОВОЛОКА								NERŪDIJANČIO PLIENO VIELA DIN 17724 STAINLESS STEEL / НЕРЖАВЕЮЩАЯ СТАЛЬ			
Do mm	d mm	Lo mm	L1 mm	P1	P/f N/mm	Sh, mm	Kodas	P1	P/f N/mm	Kodas	
5,33	0,46	31,75	12,09	6,67	0,33	6,40	CF0210-018-1250M	5,56	0,28	CF0210-018-1250S	
		38,10	14,38		0,28	7,50	CF0210-018-1500M		0,23	CF0210-018-1500S	
		44,45	16,69		0,25	8,50	CF0210-018-1750M		0,20	CF0210-018-1750S	
		50,80	19,00		0,21	9,50	CF0210-018-2000M		0,17	CF0210-018-2000S	
	0,56	6,35	3,56	11,52	4,13	2,90	CF0210-022-0250M	9,60	3,44	CF0210-022-0250S	
		7,87	4,27		3,20	3,20	CF0210-022-0310M		2,67	CF0210-022-0310S	
		9,65	5,11		2,54	3,60	CF0210-022-0380M		2,12	CF0210-022-0380S	
		11,18	5,82		2,15	4,00	CF0210-022-0440M		1,79	CF0210-022-0440S	
		12,70	6,53		1,87	4,30	CF0210-022-0500M		1,56	CF0210-022-0500S	
		14,22	7,24		1,65	4,70	CF0210-022-0560M		1,37	CF0210-022-0560S	
		15,75	7,98		1,49	5,00	CF0210-022-0620M		1,24	CF0210-022-0620S	
		17,53	8,79		1,31	5,40	CF0210-022-0690M		1,09	CF0210-022-0690S	
		19,05	9,50		1,21	5,80	CF0210-022-0750M		1,01	CF0210-022-0750S	
		20,57	10,21		1,12	6,10	CF0210-022-0810M		0,93	CF0210-022-0810S	
		22,35	11,05		1,02	6,50	CF0210-022-0880M		0,85	CF0210-022-0880S	
		25,40	12,47		0,89	7,20	CF0210-022-1000M		0,74	CF0210-022-1000S	
		31,75	15,44		0,70	8,70	CF0210-022-1250M		0,58	CF0210-022-1250S	
		38,10	18,42		0,58	10,10	CF0210-022-1500M		0,48	CF0210-022-1500S	
		44,45	21,39		0,51	11,60	CF0210-022-1750M		0,42	CF0210-022-1750S	
		50,80	24,36		0,44	13,10	CF0210-022-2000M		0,36	CF0210-022-2000S	
	0,66	6,35	3,96	18,42	7,72	3,60	CF0210-026-0250M	15,35	6,43	CF0210-026-0250S	
		7,87	4,78		5,94	4,00	CF0210-026-0310M		4,95	CF0210-026-0310S	
		9,65	5,72		4,66	4,60	CF0210-026-0380M		3,88	CF0210-026-0380S	
		11,18	6,50		3,94	5,10	CF0210-026-0440M		3,28	CF0210-026-0440S	
		12,70	7,32		3,41	5,60	CF0210-026-0500M		2,84	CF0210-026-0500S	
		14,22	8,13		3,01	6,00	CF0210-026-0560M		2,51	CF0210-026-0560S	
		15,75	8,92		2,70	6,50	CF0210-026-0620M		2,25	CF0210-026-0620S	
		17,53	9,86		2,40	7,10	CF0210-026-0690M		2,00	CF0210-026-0690S	
		19,05	10,67		2,19	7,50	CF0210-026-0750M		1,82	CF0210-026-0750S	
		20,57	11,46		2,01	8,00	CF0210-026-0810M		1,67	CF0210-026-0810S	
		22,35	12,40		1,84	8,60	CF0210-026-0880M		1,53	CF0210-026-0880S	
		25,40	14,00		1,61	9,60	CF0210-026-1000M		1,34	CF0210-026-1000S	
		31,75	17,35		1,28	11,50	CF0210-026-1250M		1,06	CF0210-026-1250S	
		38,10	20,68		1,05	13,50	CF0210-026-1500M		0,88	CF0210-026-1500S	
		44,45	24,03		0,89	15,50	CF0210-026-1750M		0,74	CF0210-026-1750S	
		50,80	27,38		0,79	17,50	CF0210-026-2000M		0,66	CF0210-026-2000S	
	6,10	0,41	6,35	2,54	4,09	1,09	1,80	CF0240-016-0250M	3,41	0,90	CF0240-016-0250S
			7,87	3,02		0,84	1,90	CF0240-016-0310M		0,70	CF0240-016-0310S
			9,65	3,58		0,68	2,10	CF0240-016-0380M		0,57	CF0240-016-0380S
			11,18	4,06		0,58	2,30	CF0240-016-0440M		0,48	CF0240-016-0440S
			12,70	4,55		0,51	2,40	CF0240-016-0500M		0,42	CF0240-016-0500S
			14,22	5,03		0,44	2,60	CF0240-016-0560M		0,36	CF0240-016-0560S
			15,75	5,51		0,40	2,70	CF0240-016-0620M		0,34	CF0240-016-0620S
			17,53	6,07		0,35	2,90	CF0240-016-0690M		0,29	CF0240-016-0690S
19,05			6,55	0,33		3,00	CF0240-016-0750M	0,28		CF0240-016-0750S	
20,57			7,01	0,30		3,20	CF0240-016-0810M	0,25		CF0240-016-0810S	
22,35			7,57	0,28		3,40	CF0240-016-0880M	0,23		CF0240-016-0880S	
25,40			8,53	0,25		3,70	CF0240-016-1000M	0,20		CF0240-016-1000S	
31,75		10,54	0,19	4,30	CF0240-016-1250M	0,16	CF0240-016-1250S				
38,10		12,52	0,16	4,90	CF0240-016-1500M	0,13	CF0240-016-1500S				
44,45		14,53	0,14	5,60	CF0240-016-1750M	0,12	CF0240-016-1750S				
50,80		16,51	0,12	6,20	CF0240-016-2000M	0,10	CF0240-016-2000S				
0,46		6,35	2,92	5,69	1,66	2,00	CF0240-018-0250M	4,74	1,39	CF0240-018-0250S	
		7,87	3,48		1,30	2,20	CF0240-018-0310M		1,08	CF0240-018-0310S	
		9,65	4,11		1,03	2,40	CF0240-018-0380M		0,86	CF0240-018-0380S	
		11,18	4,67		0,88	2,60	CF0240-018-0440M		0,73	CF0240-018-0440S	
	12,70	5,23	0,77		2,80	CF0240-018-0500M	0,64		CF0240-018-0500S		

SPYRUOKLINĖ VIELA DIN 17223 / MUSIC WIRE / ПРУЖИННАЯ ПРОВОЛОКА								NERŪDIJANČIO PLIENO VIELA DIN 17724 STAINLESS STEEL / НЕРЖАВЕЮЩАЯ СТАЛЬ		
Do mm	d mm	Lo mm	L1 mm	P1	P/f N/mm	Sh, mm	Kodas	P1	P/f N/mm	Kodas
6,10	0,46	14,22	5,79		5,69	0,68			3,00	
		15,75	6,38	0,61		3,20	CF0240-018-0620M	0,51	CF0240-018-0620S	
		17,53	7,01	0,54		3,40	CF0240-018-0690M	0,45	CF0240-018-0690S	
		19,05	7,57	0,49		3,60	CF0240-018-0750M	0,41	CF0240-018-0750S	
		20,57	8,13	0,46		3,80	CF0240-018-0810M	0,38	CF0240-018-0810S	
		22,35	8,79	0,42		4,00	CF0240-018-0880M	0,35	CF0240-018-0880S	
		25,40	9,91	0,37		4,40	CF0240-018-1000M	0,31	CF0240-018-1000S	
		31,75	12,24	0,30		5,20	CF0240-018-1250M	0,25	CF0240-018-1250S	
		38,10	14,58	0,25		5,90	CF0240-018-1500M	0,20	CF0240-018-1500S	
		44,45	16,92	0,21		6,70	CF0240-018-1750M	0,17	CF0240-018-1750S	
	50,80	19,23	0,18	7,50	CF0240-018-2000M	0,15	CF0240-018-2000S			
	0,51	6,35	3,20	7,78	2,47	2,30	CF0240-020-0250M	6,48	2,06	CF0240-020-0250S
		7,87	3,84		1,93	2,50	CF0240-020-0310M		1,60	CF0240-020-0310S
		9,65	4,57		1,52	2,80	CF0240-020-0380M		1,27	CF0240-020-0380S
		11,18	5,18		1,30	3,00	CF0240-020-0440M		1,08	CF0240-020-0440S
		12,70	5,82		1,12	3,20	CF0240-020-0500M		0,93	CF0240-020-0500S
		14,22	6,45		1,00	3,50	CF0240-020-0560M		0,83	CF0240-020-0560S
		15,75	7,06		0,89	3,70	CF0240-020-0620M		0,74	CF0240-020-0620S
		17,53	7,80		0,81	3,90	CF0240-020-0690M		0,67	CF0240-020-0690S
		19,05	8,43		0,73	4,20	CF0240-020-0750M		0,61	CF0240-020-0750S
		20,57	9,04		0,67	4,40	CF0240-020-0810M		0,55	CF0240-020-0810S
		22,35	9,78		0,61	4,60	CF0240-020-0880M		0,51	CF0240-020-0880S
		25,40	11,02		0,54	5,10	CF0240-020-1000M		0,45	CF0240-020-1000S
		31,75	13,64		0,42	6,00	CF0240-020-1250M		0,35	CF0240-020-1250S
		38,10	16,26		0,35	6,90	CF0240-020-1500M		0,29	CF0240-020-1500S
		44,45	18,85		0,30	7,80	CF0240-020-1750M		0,25	CF0240-020-1750S
	50,80	21,46	0,26	8,80	CF0240-020-2000M	0,22	CF0240-020-2000S			
	0,56	6,35	3,23	10,63	3,41	2,60	CF0240-022-0250M	8,86	2,84	CF0240-022-0250S
		7,87	3,86		2,64	2,90	CF0240-022-0310M		2,20	CF0240-022-0310S
		9,65	4,72		2,15	2,90	CF0240-022-0380M		1,79	CF0240-022-0380S
		11,18	4,90		1,70	3,30	CF0240-022-0440M		1,41	CF0240-022-0440S
		12,70	5,54		1,49	3,60	CF0240-022-0500M		1,24	CF0240-022-0500S
		14,22	6,15		1,31	3,90	CF0240-022-0560M		1,09	CF0240-022-0560S
		15,75	6,78		1,19	4,20	CF0240-022-0620M		0,99	CF0240-022-0620S
		17,53	7,67		1,09	4,40	CF0240-022-0690M		0,90	CF0240-022-0690S
		19,05	8,31		0,98	4,80	CF0240-022-0750M		0,82	CF0240-022-0750S
		20,57	8,94		0,91	5,00	CF0240-022-0810M		0,76	CF0240-022-0810S
	25,40	11,63	0,73	6,00	CF0240-022-1000M	0,61	CF0240-022-1000S			
	31,75	14,38	0,58	7,10	CF0240-022-1250M	0,48	CF0240-022-1250S			
	38,10	17,12	0,49	8,30	CF0240-022-1500M	0,41	CF0240-022-1500S			
	44,45	19,86	0,42	9,40	CF0240-022-1750M	0,35	CF0240-022-1750S			
	50,80	22,61	0,37	10,50	CF0240-022-2000M	0,31	CF0240-022-2000S			
	0,61	9,65	5,05	12,99	2,84	3,60	CF0240-024-0380M	10,82	2,37	CF0240-024-0380S
		11,18	5,77		2,40	3,90	CF0240-024-0440M		2,00	CF0240-024-0440S
		12,70	6,45		2,08	4,30	CF0240-024-0500M		1,73	CF0240-024-0500S
14,22		7,16	1,84		4,60	CF0240-024-0560M	1,53		CF0240-024-0560S	
15,75		7,85	1,65		4,90	CF0240-024-0620M	1,37		CF0240-024-0620S	
17,53		8,66	1,47		5,30	CF0240-024-0690M	1,23		CF0240-024-0690S	
19,05		9,35	1,33		5,60	CF0240-024-0750M	1,11		CF0240-024-0750S	
20,57		10,06	1,23		5,90	CF0240-024-0810M	1,02		CF0240-024-0810S	
22,35		10,85	1,12		6,30	CF0240-024-0880M	0,93		CF0240-024-0880S	
25,40		12,24	0,98		7,00	CF0240-024-1000M	0,82		CF0240-024-1000S	
31,75		15,14	0,79		8,30	CF0240-024-1250M	0,66		CF0240-024-1250S	
38,10		18,03	0,65		9,60	CF0240-024-1500M	0,54		CF0240-024-1500S	
44,45		20,93	0,56		11,00	CF0240-024-1750M	0,47		CF0240-024-1750S	
50,80	23,83	0,47	12,30	CF0240-024-2000M	0,39	CF0240-024-2000S				

SPYRUOKLINĖ VIELA DIN 17223 / MUSIC WIRE / ПРУЖИННАЯ ПРОВОЛОКА								NERŪDIJANČIO PLIENO VIELA DIN 17724 STAINLESS STEEL / НЕРЖАВЕЮЩАЯ СТАЛЬ		
Do mm	d mm	Lo mm	L1 mm	P1	P/f N/mm	Sh, mm	Kodas	P1	P/f N/mm	Kodas
6,10	0,66	7,87	4,47		17,13	5,03			3,50	
		9,65	5,46	4,08		3,60	CF0240-026-0380M	3,40	CF0240-026-0380S	
		11,18	6,27	3,48		4,00	CF0240-026-0440M	2,90	CF0240-026-0440S	
		12,70	7,09	3,05		4,30	CF0240-026-0500M	2,54	CF0240-026-0500S	
		14,22	7,57	2,57		4,80	CF0240-026-0560M	2,14	CF0240-026-0560S	
		15,75	8,05	2,22		5,30	CF0240-026-0620M	1,85	CF0240-026-0620S	
		17,53	8,76	1,94		5,80	CF0240-026-0690M	1,62	CF0240-026-0690S	
		19,05	9,25	1,75		6,30	CF0240-026-0750M	1,46	CF0240-026-0750S	
		20,57	10,06	1,63		6,60	CF0240-026-0810M	1,36	CF0240-026-0810S	
		22,35	10,80	1,47		7,10	CF0240-026-0880M	1,23	CF0240-026-0880S	
		25,40	12,90	1,30		7,90	CF0240-026-1000M	1,08	CF0240-026-1000S	
		31,75	15,95	1,03		9,50	CF0240-026-1250M	0,86	CF0240-026-1250S	
		38,10	19,00	0,86		11,10	CF0240-026-1500M	0,71	CF0240-026-1500S	
		44,45	22,07	0,75		12,70	CF0240-026-1750M	0,60	CF0240-026-1750S	
		50,80	25,12	0,63		14,20	CF0240-026-2000M	0,52	CF0240-026-2000S	
	0,74	9,65	5,72	22,02	5,60	4,70	CF0240-029-0380M	18,35	4,67	CF0240-029-0380S
		11,18	6,53		4,73	5,20	CF0240-029-0440M		3,94	CF0240-029-0440S
		12,70	7,32		4,08	5,60	CF0240-029-0500M		3,40	CF0240-029-0500S
		14,22	8,10		3,61	6,10	CF0240-029-0560M		3,01	CF0240-029-0560S
		15,75	8,89		3,22	6,60	CF0240-029-0620M		2,68	CF0240-029-0620S
		17,53	9,83		2,85	7,10	CF0240-029-0690M		2,37	CF0240-029-0690S
		19,05	10,62		2,61	7,60	CF0240-029-0750M		2,17	CF0240-029-0750S
		20,57	11,40		2,40	8,00	CF0240-029-0810M		2,00	CF0240-029-0810S
		22,35	12,32		2,21	8,60	CF0240-029-0880M		1,84	CF0240-029-0880S
		23,88	13,13		2,05	9,00	CF0240-029-0940M		1,71	CF0240-029-0940S
		25,40	13,92		1,93	9,50	CF0240-029-1000M		1,60	CF0240-029-1000S
		28,45	15,49		1,70	10,40	CF0240-029-1120M		1,41	CF0240-029-1120S
		31,75	17,22		1,52	11,40	CF0240-029-1250M		1,27	CF0240-029-1250S
		35,05	18,92		1,37	12,40	CF0240-029-1380M		1,14	CF0240-029-1380S
		38,10	20,52		1,26	13,40	CF0240-029-1500M		1,05	CF0240-029-1500S
	44,45	23,83	1,07	15,30	CF0240-029-1750M	0,89	CF0240-029-1750S			
	50,80	27,13	0,93	17,20	CF0240-029-2000M	0,77	CF0240-029-2000S			
	0,81	7,87	5,13	30,65	11,17	4,20	CF0240-032-0310M	25,54	9,31	CF0240-032-0310S
		9,65	6,40		9,42	4,70	CF0240-032-0380M		7,85	CF0240-032-0380S
		11,18	7,16		7,56	5,30	CF0240-032-0440M		6,30	CF0240-032-0440S
		12,70	7,95		6,44	5,90	CF0240-032-0500M		5,37	CF0240-032-0500S
		14,22	8,74		5,59	6,50	CF0240-032-0560M		4,66	CF0240-032-0560S
		15,75	9,50		4,90	7,10	CF0240-032-0620M		4,08	CF0240-032-0620S
		17,53	10,52		4,38	7,70	CF0240-032-0690M		3,65	CF0240-032-0690S
		19,05	11,05		3,84	8,50	CF0240-032-0750M		3,20	CF0240-032-0750S
		20,57	11,84		3,50	9,10	CF0240-032-0810M		2,92	CF0240-032-0810S
		22,35	12,85		3,22	9,80	CF0240-032-0880M		2,68	CF0240-032-0880S
		23,88	13,64		2,99	10,30	CF0240-032-0940M		2,49	CF0240-032-0940S
		25,40	14,40		2,78	10,90	CF0240-032-1000M		2,32	CF0240-032-1000S
		31,75	18,49		2,19	13,40	CF0240-032-1250M		1,82	CF0240-032-1250S
35,05		20,35	1,96		14,50	CF0240-032-1380M	1,63		CF0240-032-1380S	
38,10		22,05	1,80		15,60	CF0240-032-1500M	1,50		CF0240-032-1500S	
44,45	25,60	1,54	18,00	CF0240-032-1750M	1,28	CF0240-032-1750S				
50,80	29,16	1,33	20,20	CF0240-032-2000M	1,11	CF0240-032-2000S				
0,89	7,87	5,44	37,10	15,22	5,20	CF0240-035-0310M	30,92	12,68	CF0240-035-0310S	
	9,65	6,50		11,78	6,00	CF0240-035-0380M		9,82	CF0240-035-0380S	
	11,18	7,42		9,88	6,60	CF0240-035-0440M		8,23	CF0240-035-0440S	
	12,70	8,33		8,49	7,30	CF0240-035-0500M		7,07	CF0240-035-0500S	
	14,22	9,25		7,46	7,90	CF0240-035-0560M		6,22	CF0240-035-0560S	
	15,75	10,16		6,64	8,50	CF0240-035-0620M		5,53	CF0240-035-0620S	
	17,53	11,23		5,88	9,30	CF0240-035-0690M		4,90	CF0240-035-0690S	
	19,05	12,14		5,38	9,90	CF0240-035-0750M		4,48	CF0240-035-0750S	

SPYRUOKLINĖ VIELA DIN 17223 / MUSIC WIRE / ПРУЖИННАЯ ПРОВОЛОКА								NERŪDIJANČIO PLIENO VIELA DIN 17724 STAINLESS STEEL / НЕРЖАВЕЮЩАЯ СТАЛЬ		
Do mm	d mm	Lo mm	L1 mm	P1	P/f N/mm	Sh, mm	Kodas	P1	P/f N/mm	Kodas
6,10	0,89	20,57	13,05		37,10	4,94	10,60		CF0240-035-0810M	30,92
		22,35	14,12	4,50		11,30	CF0240-035-0880M	3,75	CF0240-035-0880S	
		23,88	15,04	4,20		12,00	CF0240-035-0940M	3,50	CF0240-035-0940S	
		25,40	15,95	3,92		12,60	CF0240-035-1000M	3,27	CF0240-035-1000S	
		31,75	19,76	3,10		15,30	CF0240-035-1250M	2,58	CF0240-035-1250S	
		35,05	21,74	2,78		16,70	CF0240-035-1380M	2,32	CF0240-035-1380S	
		38,10	23,57	2,56		17,90	CF0240-035-1500M	2,13	CF0240-035-1500S	
		44,45	27,38	2,17		20,60	CF0240-035-1750M	1,81	CF0240-035-1750S	
		50,80	31,19	1,89		23,30	CF0240-035-2000M	1,58	CF0240-035-2000S	
		57,15	35,00	1,68		25,90	CF0240-035-2250M	1,40	CF0240-035-2250S	
	63,80	38,81	1,51	28,60	CF0240-035-2500M	1,25	CF0240-035-2500S			
	0,97	7,87	5,66	49,20	22,26	5,30	CF0240-038-0310M	41,00	18,55	CF0240-038-0310S
		9,65	6,88		17,77	6,00	CF0240-038-0380M		14,81	CF0240-038-0380S
		11,18	7,85		14,78	6,70	CF0240-038-0440M		12,32	CF0240-038-0440S
		12,70	8,81		12,66	7,50	CF0240-038-0500M		10,55	CF0240-038-0500S
		14,22	9,78		11,07	8,20	CF0240-038-0560M		9,22	CF0240-038-0560S
		15,75	10,77		9,88	8,90	CF0240-038-0620M		8,23	CF0240-038-0620S
		17,53	11,99		8,88	9,60	CF0240-038-0690M		7,40	CF0240-038-0690S
		19,05	12,95		8,07	10,30	CF0240-038-0750M		6,72	CF0240-038-0750S
		20,57	13,92		7,39	11,10	CF0240-038-0810M		6,16	CF0240-038-0810S
		22,35	14,96		6,65	12,00	CF0240-038-0880M		5,54	CF0240-038-0880S
		23,88	15,75		6,06	13,00	CF0240-038-0940M		5,05	CF0240-038-0940S
		25,40	16,71		5,66	13,70	CF0240-038-1000M		4,72	CF0240-038-1000S
		28,45	18,67		5,03	15,20	CF0240-038-1120M		4,19	CF0240-038-1120S
		31,71	20,85		4,52	16,60	CF0240-038-1250M		3,77	CF0240-038-1250S
		35,05	23,04		4,10	18,10	CF0240-038-1380M		3,42	CF0240-038-1380S
		38,10	24,99		3,75	19,50	CF0240-038-1500M		3,12	CF0240-038-1500S
		44,45	29,11		3,03	23,20	CF0240-038-1750M		2,52	CF0240-038-1750S
		50,80	33,17		2,64	26,20	CF0240-038-2000M		2,20	CF0240-038-2000S
	57,15	37,21	2,33	29,20	CF0240-038-2250M	1,94	CF0240-038-2250S			
	63,50	41,28	2,10	32,30	CF0240-038-2500M	1,75	CF0240-038-2500S			
	1,02	7,87	5,92	53,51	27,28	5,60	CF0240-040-0310M	44,59	22,73	CF0240-040-0310S
		9,65	7,09		20,91	7,00	CF0240-040-0380M		17,42	CF0240-040-0380S
		11,18	8,10		17,42	7,80	CF0240-040-0440M		14,52	CF0240-040-0440S
		12,70	9,12		14,94	8,50	CF0240-040-0500M		12,45	CF0240-040-0500S
		14,22	10,13		13,08	9,30	CF0240-040-0560M		10,90	CF0240-040-0560S
		15,75	11,15		11,63	10,10	CF0240-040-0620M		9,69	CF0240-040-0620S
		17,53	12,32		10,28	11,00	CF0240-040-0690M		8,57	CF0240-040-0690S
		19,05	13,34		9,37	11,80	CF0240-040-0750M		7,81	CF0240-040-0750S
		20,57	14,35		8,60	12,60	CF0240-040-0810M		7,17	CF0240-040-0810S
		22,35	15,52		7,84	13,50	CF0240-040-0880M		6,53	CF0240-040-0880S
		23,88	16,54		7,30	14,30	CF0240-040-0940M		6,08	CF0240-040-0940S
		25,40	17,55		6,83	15,00	CF0240-040-1000M		5,69	CF0240-040-1000S
		28,45	19,58		6,04	16,60	CF0240-040-1120M		5,03	CF0240-040-1120S
		31,75	21,77		5,36	18,30	CF0240-040-1250M		4,47	CF0240-040-1250S
35,05		23,98	4,83		20,00	CF0240-040-1380M	4,02		CF0240-040-1380S	
38,10		25,98	4,41		21,60	CF0240-040-1500M	3,67		CF0240-040-1500S	
44,45		30,20	3,77		24,80	CF0240-040-1750M	3,14		CF0240-040-1750S	
50,80		34,42	3,27		28,10	CF0240-040-2000M	2,72		CF0240-040-2000S	
57,15	38,66	2,89	31,30	CF0240-040-2250M	2,41	CF0240-040-2250S				
63,50	42,88	2,59	34,60	CF0240-040-2500M	2,16	CF0240-040-2500S				
1,07	9,65	7,26	64,01	26,44	6,90	CF0240-042-0380M	53,34	22,03	CF0240-042-0380S	
	11,18	8,20		21,54	7,90	CF0240-042-0440M		17,95	CF0240-042-0440S	
	12,70	9,27		18,56	8,70	CF0240-042-0500M		15,47	CF0240-042-0500S	
	14,22	10,39		16,46	9,50	CF0240-042-0560M		13,72	CF0240-042-0560S	
	15,75	11,40		14,88	10,20	CF0240-042-0620M		12,40	CF0240-042-0620S	
	17,53	12,73		13,13	11,20	CF0240-042-0690M		10,94	CF0240-042-0690S	

SPYRUOKLINĖ VIELA DIN 17223 / MUSIC WIRE / ПРУЖИННАЯ ПРОВОЛОКА								NERŪDIJANČIO PLIENO VIELA DIN 17724 STAINLESS STEEL / НЕРЖАВЕЮЩАЯ СТАЛЬ		
Do mm	d mm	Lo mm	L1 mm	P1	P/f N/mm	Sh, mm	Kodas	P1	P/f N/mm	Kodas
6,10	1,07	19,05	13,39		64,01	11,21	12,70		CF0240-042-0750M	53,34
		20,57	14,45	10,51		13,30	CF0240-042-0810M	8,76	CF0240-042-0810S	
		22,35	15,77	9,81		14,10	CF0240-042-0880M	8,17	CF0240-042-0880S	
		23,88	16,69	8,93		15,20	CF0240-042-0940M	7,44	CF0240-042-0940S	
		25,40	17,75	8,41		16,00	CF0240-042-1000M	7,01	CF0240-042-1000S	
		28,45	19,89	7,44		17,70	CF0240-042-1120M	6,20	CF0240-042-1120S	
		31,75	22,05	6,57		19,80	CF0240-042-1250M	5,47	CF0240-042-1250S	
		35,05	24,33	5,95		21,50	CF0240-042-1380M	4,96	CF0240-042-1380S	
		38,10	25,86	5,34		23,70	CF0240-042-1500M	4,45	CF0240-042-1500S	
		44,45	31,27	4,64		26,40	CF0240-042-1750M	3,87	CF0240-042-1750S	
		50,80	35,64	4,03		29,90	CF0240-042-2000M	3,36	CF0240-042-2000S	
		57,15	40,01	3,57		33,40	CF0240-042-2250M	2,97	CF0240-042-2250S	
		63,50	44,40	3,20		36,90	CF0240-042-2500M	2,67	CF0240-042-2500S	
		1,14	11,18	8,84		71,92	30,63	8,30	CF0240-045-0440M	
	12,70		9,96	26,14	9,20		CF0240-045-0500M	21,78	CF0240-045-0500S	
	14,22		11,07	22,80	10,10		CF0240-045-0560M	19,00	CF0240-045-0560S	
	15,75		12,19	20,22	11,10		CF0240-045-0620M	16,85	CF0240-045-0620S	
	17,53		13,51	17,86	12,10		CF0240-045-0690M	14,88	CF0240-045-0690S	
	19,05		14,63	16,23	13,10		CF0240-045-0750M	13,52	CF0240-045-0750S	
	20,57		15,75	14,88	14,00		CF0240-045-0810M	12,40	CF0240-045-0810S	
	22,35		17,04	13,57	15,10		CF0240-045-0880M	11,31	CF0240-045-0880S	
	25,40		19,30	11,78	16,90		CF0240-045-1000M	9,82	CF0240-045-1000S	
	31,75		23,98	9,25	20,60		CF0240-045-1250M	7,71	CF0240-045-1250S	
	38,10		28,65	7,60	24,40		CF0240-045-1500M	6,33	CF0240-045-1500S	
	44,45		33,30	6,46	28,10		CF0240-045-1750M	5,38	CF0240-045-1750S	
	50,80		37,97	5,60	31,80		CF0240-045-2000M	4,67	CF0240-045-2000S	
	57,15		42,65	4,96	35,50		CF0240-045-2250M	4,13	CF0240-045-2250S	
	63,50	47,32	4,45	39,20	CF0240-045-2500M	3,71	CF0240-045-2500S			
7,62	0,56	9,65	4,19	8,59	1,58	2,50	CF0300-022-0380M	7,16	1,31	CF0300-022-0380S
		11,18	4,72		1,33	2,70	CF0300-022-0440M		1,11	CF0300-022-0440S
		12,70	5,21		1,16	2,80	CF0300-022-0500M		0,96	CF0300-022-0500S
		14,22	5,97		1,03	2,90	CF0300-022-0560M		0,86	CF0300-022-0560S
		15,75	6,02		0,88	3,20	CF0300-022-0620M		0,73	CF0300-022-0620S
		17,53	7,04		0,82	3,30	CF0300-022-0690M		0,69	CF0300-022-0690S
		19,05	7,06		0,72	3,60	CF0300-022-0750M		0,60	CF0300-022-0750S
		20,57	7,85		0,67	3,80	CF0300-022-0810M		0,55	CF0300-022-0810S
		22,35	8,86		0,63	3,90	CF0300-022-0880M		0,52	CF0300-022-0880S
		25,40	10,57		0,56	4,40	CF0300-022-1000M		0,47	CF0300-022-1000S
		31,75	13,03		0,44	5,20	CF0300-022-1250M		0,36	CF0300-022-1250S
		38,10	15,49		0,37	5,90	CF0300-022-1500M		0,31	CF0300-022-1500S
		44,45	17,96		0,32	6,60	CF0300-022-1750M		0,26	CF0300-022-1750S
		50,80	20,45		0,26	7,30	CF0300-022-2000M		0,22	CF0300-022-2000S
	57,15	22,91	0,25	7,80	CF0300-022-2250M	0,20	CF0300-022-2250S			
	63,50	25,37	0,23	8,50	CF0300-022-2500M	0,19	CF0300-022-2500S			
	0,66	11,18	5,23	13,88	2,33	3,30	CF0300-026-0440M	11,57	1,94	CF0300-026-0440S
		12,70	5,56		1,94	3,60	CF0300-026-0500M		1,62	CF0300-026-0500S
		14,22	6,50		1,80	3,80	CF0300-026-0560M		1,50	CF0300-026-0560S
		15,75	6,83		1,56	4,10	CF0300-026-0620M		1,30	CF0300-026-0620S
		17,53	7,42		1,37	4,50	CF0300-026-0690M		1,14	CF0300-026-0690S
		19,05	8,33		1,30	4,60	CF0300-026-0750M		1,08	CF0300-026-0750S
		20,57	8,69		1,17	4,90	CF0300-026-0810M		0,98	CF0300-026-0810S
		22,35	9,27		1,07	5,20	CF0300-026-0880M		0,89	CF0300-026-0880S
		23,88	9,60		0,96	5,60	CF0300-026-0940M		0,80	CF0300-026-0940S
		25,40	9,93		0,89	5,90	CF0300-026-1000M		0,74	CF0300-026-1000S
		31,75	14,17		0,75	6,90	CF0300-026-1250M		0,63	CF0300-026-1250S
		38,10	16,84		0,61	7,90	CF0300-026-1500M		0,51	CF0300-026-1500S
44,45		19,53	0,53		9,00	CF0300-026-1750M	0,44		CF0300-026-1750S	

SPYRUOKLINĖ VIELA DIN 17223 / MUSIC WIRE / ПРУЖИННАЯ ПРОВОЛОКА								NERŪDIJANČIO PLIENO VIELA DIN 17724 STAINLESS STEEL / НЕРЖАВЕЮЩАЯ СТАЛЬ					
Do mm	d mm	Lo mm	L1 mm	P1	P/f N/mm	Sh, mm	Kodas	P1	P/f N/mm	Kodas			
7,62	0,66	50,80	22,20		13,88	0,46			10,00		CF0300-026-2000M	11,57	0,38
		57,15	24,89	0,44		10,60	CF0300-026-2250M	0,36	CF0300-026-2250S				
		63,50	27,56	0,39		11,60	CF0300-026-2500M	0,32	CF0300-026-2500S				
	0,76	11,18	5,97	19,66	3,77	4,40	CF0300-030-0440M	16,38	3,14	CF0300-030-0440S			
		12,70	6,65		3,26	4,70	CF0300-030-0500M		2,72	CF0300-030-0500S			
		14,22	7,37		2,87	5,00	CF0300-030-0560M		2,39	CF0300-030-0560S			
		15,75	8,05		2,56	5,40	CF0300-030-0620M		2,13	CF0300-030-0620S			
		17,53	8,89		2,28	5,80	CF0300-030-0690M		1,90	CF0300-030-0690S			
		19,05	9,58		2,08	6,10	CF0300-030-0750M		1,73	CF0300-030-0750S			
		20,57	10,29		1,91	6,40	CF0300-030-0810M		1,59	CF0300-030-0810S			
		22,35	11,10		1,75	6,80	CF0300-030-0880M		1,46	CF0300-030-0880S			
		23,88	11,81		1,63	7,10	CF0300-030-0940M		1,36	CF0300-030-0940S			
		25,40	12,50		1,52	7,50	CF0300-030-1000M		1,27	CF0300-030-1000S			
		31,75	15,42		1,21	8,80	CF0300-030-1250M		1,01	CF0300-030-1250S			
		38,10	18,34		1,00	10,20	CF0300-030-1500M		0,83	CF0300-030-1500S			
		44,45	21,26		0,84	11,60	CF0300-030-1750M		0,70	CF0300-030-1750S			
		50,80	24,18		0,73	13,00	CF0300-030-2000M		0,61	CF0300-030-2000S			
		57,15	27,10		0,65	14,40	CF0300-030-2250M		0,54	CF0300-030-2250S			
		63,50	30,02		0,60	15,70	CF0300-030-2500M		0,50	CF0300-030-2500S			
		0,81	11,18		5,97	24,87	4,78		4,40	CF0300-032-0440M	20,72	3,98	CF0300-032-0440S
			12,70		6,68		4,13		4,80	CF0300-032-0500M		3,44	CF0300-032-0500S
	14,22		7,26	3,57	5,30		CF0300-032-0560M	2,97	CF0300-032-0560S				
	15,75		7,92	3,19	5,70		CF0300-032-0620M	2,66	CF0300-032-0620S				
	17,53		8,84	2,85	6,10		CF0300-032-0690M	2,37	CF0300-032-0690S				
	19,05		9,50	2,61	6,50		CF0300-032-0750M	2,17	CF0300-032-0750S				
	20,57		10,16	2,38	6,90		CF0300-032-0810M	1,98	CF0300-032-0810S				
	22,35		11,05	2,21	7,30		CF0300-032-0880M	1,84	CF0300-032-0880S				
	23,88		11,28	1,98	7,90		CF0300-032-0940M	1,65	CF0300-032-0940S				
	25,40		11,94	1,86	8,30		CF0300-032-1000M	1,55	CF0300-032-1000S				
	31,75		16,08	1,51	9,90		CF0300-032-1250M	1,25	CF0300-032-1250S				
	38,10		19,13	1,24	11,40		CF0300-032-1500M	1,04	CF0300-032-1500S				
	44,45		22,17	1,05	13,00		CF0300-032-1750M	0,88	CF0300-032-1750S				
	50,80		25,22	0,93	14,50		CF0300-032-2000M	0,77	CF0300-032-2000S				
	57,15		28,27	0,86	15,40		CF0300-032-2250M	0,71	CF0300-032-2250S				
	63,50		31,32	0,77	16,70		CF0300-032-2500M	0,64	CF0300-032-2500S				
	0,89		9,65	5,69	31,85		8,06	4,90	CF0300-035-0380M	26,54		6,72	CF0300-035-0380S
			11,18	6,45			6,74	5,30	CF0300-035-0440M			5,62	CF0300-035-0440S
		12,70	7,21	5,81		5,80	CF0300-035-0500M	4,84	CF0300-035-0500S				
		14,22	7,98	5,10		6,20	CF0300-035-0560M	4,25	CF0300-035-0560S				
		15,75	8,74	4,54		6,70	CF0300-035-0620M	3,78	CF0300-035-0620S				
		17,53	9,63	4,03		7,10	CF0300-035-0690M	3,36	CF0300-035-0690S				
		19,05	10,36	3,68		7,60	CF0300-035-0750M	3,07	CF0300-035-0750S				
		20,57	11,13	3,38		8,00	CF0300-035-0810M	2,82	CF0300-035-0810S				
		22,35	12,01	3,08		8,50	CF0300-035-0880M	2,57	CF0300-035-0880S				
		23,88	12,78	2,87		9,00	CF0300-035-0940M	2,39	CF0300-035-0940S				
		25,40	13,54	2,68		9,40	CF0300-035-1000M	2,23	CF0300-035-1000S				
		28,45	15,06	2,38		10,30	CF0300-035-1120M	1,98	CF0300-035-1120S				
		31,75	16,69	2,12		11,20	CF0300-035-1250M	1,77	CF0300-035-1250S				
		35,05	18,34	1,91		12,10	CF0300-035-1380M	1,59	CF0300-035-1380S				
		38,10	19,86	1,75		13,00	CF0300-035-1500M	1,46	CF0300-035-1500S				
		44,45	23,01	1,49		14,80	CF0300-035-1750M	1,24	CF0300-035-1750S				
		50,80	26,16	1,30		16,60	CF0300-035-2000M	1,08	CF0300-035-2000S				
		57,15	29,34	1,14		18,40	CF0300-035-2250M	0,95	CF0300-035-2250S				
	63,50	32,49	1,03	20,20	CF0300-035-2500M	0,86	CF0300-035-2500S						
0,97	9,65	6,10	40,21	11,29	5,00	CF0300-038-0380M	33,51	9,41	CF0300-038-0380S				
	11,18	6,88		9,37	5,50	CF0300-038-0440M		7,81	CF0300-038-0440S				
	12,70	7,75		8,13	6,00	CF0300-038-0500M		6,77	CF0300-038-0500S				

SPYRUOKLINĖ VIELA DIN 17223 / MUSIC WIRE / ПРУЖИННАЯ ПРОВОЛОКА								NERŪDIJANČIO PLIENO VIELA DIN 17724 STAINLESS STEEL / НЕРЖАВЕЮЩАЯ СТАЛЬ						
Do mm	d mm	Lo mm	L1 mm	P1	P/f N/mm	Sh, mm	Kodas	P1	P/f N/mm	Kodas				
7,62	0,97	14,22	8,31		40,21	6,79			6,70		CF0300-038-0560M	33,51	5,66	CF0300-038-0560S
		15,75	9,17	6,11		7,20	CF0300-038-0620M	5,09	CF0300-038-0620S					
		17,53	9,96	5,31		7,90	CF0300-038-0690M	4,42	CF0300-038-0690S					
		19,05	10,82	4,89		8,40	CF0300-038-0750M	4,07	CF0300-038-0750S					
		20,57	11,68	4,52		8,90	CF0300-038-0810M	3,77	CF0300-038-0810S					
		22,35	12,47	4,06		9,60	CF0300-038-0880M	3,38	CF0300-038-0880S					
		23,88	13,34	3,82		10,10	CF0300-038-0940M	3,18	CF0300-038-0940S					
		25,40	14,20	3,59		10,60	CF0300-038-1000M	2,99	CF0300-038-1000S					
		28,45	15,93	3,20		11,60	CF0300-038-1120M	2,67	CF0300-038-1120S					
		31,75	17,91	2,91		12,50	CF0300-038-1250M	2,42	CF0300-038-1250S					
		35,05	19,89	2,64		13,50	CF0300-038-1380M	2,20	CF0300-038-1380S					
		38,10	21,64	2,43		14,50	CF0300-038-1500M	2,02	CF0300-038-1500S					
		44,45	25,04	1,96		17,30	CF0300-038-1750M	1,63	CF0300-038-1750S					
		50,80	28,50	1,70		19,40	CF0300-038-2000M	1,41	CF0300-038-2000S					
		57,15	31,93	1,58		20,50	CF0300-038-2250M	1,31	CF0300-038-2250S					
		63,50	35,38	1,44		22,20	CF0300-038-2500M	1,20	CF0300-038-2500S					
		1,02	43,81	9,65		6,35	43,81	13,22	5,90	CF0300-040-0380M	36,51		11,02	CF0300-040-0380S
				11,18		7,19		11,01	6,40	CF0300-040-0440M			9,17	CF0300-040-0440S
	12,70			8,05	9,44	7,00		CF0300-040-0500M	7,87	CF0300-040-0500S				
	14,22			8,92	8,27	7,50		CF0300-040-0560M	6,89	CF0300-040-0560S				
	15,75			9,78	7,34	8,10		CF0300-040-0620M	6,12	CF0300-040-0620S				
	17,53			10,80	6,50	8,80		CF0300-040-0690M	5,42	CF0300-040-0690S				
	19,05			11,66	5,92	9,40		CF0300-040-0750M	4,93	CF0300-040-0750S				
	20,57			12,52	5,43	9,90		CF0300-040-0810M	4,52	CF0300-040-0810S				
	22,35			13,51	4,96	10,60		CF0300-040-0880M	4,13	CF0300-040-0880S				
	23,88			14,38	4,61	11,10		CF0300-040-0940M	3,84	CF0300-040-0940S				
	25,40			15,24	4,31	11,70		CF0300-040-1000M	3,59	CF0300-040-1000S				
	28,45			16,97	3,82	12,80		CF0300-040-1120M	3,18	CF0300-040-1120S				
	31,75			18,82	3,40	14,10		CF0300-040-1250M	2,83	CF0300-040-1250S				
	35,05			20,70	3,05	15,30		CF0300-040-1380M	2,54	CF0300-040-1380S				
	38,10			22,40	2,80	16,40		CF0300-040-1500M	2,33	CF0300-040-1500S				
	44,45			26,01	2,38	18,70		CF0300-040-1750M	1,98	CF0300-040-1750S				
	50,80			29,59	2,07	21,10		CF0300-040-2000M	1,72	CF0300-040-2000S				
	57,15			33,17	1,82	23,40		CF0300-040-2250M	1,52	CF0300-040-2250S				
	63,50	36,78	1,65	25,80	CF0300-040-2500M	1,37	CF0300-040-2500S							
	1,07	52,53	9,65	6,88	52,53	18,96	5,30	CF0300-042-0380M	43,77	15,80	CF0300-042-0380S			
			11,18	7,87		15,90	5,80	CF0300-042-0440M		13,25	CF0300-042-0440S			
			12,70	8,46		12,38	6,80	CF0300-042-0500M		10,32	CF0300-042-0500S			
			14,22	9,25		10,54	7,50	CF0300-042-0560M		8,78	CF0300-042-0560S			
			15,75	9,93		9,04	8,30	CF0300-042-0620M		7,53	CF0300-042-0620S			
			17,53	10,87		7,90	9,10	CF0300-042-0690M		6,58	CF0300-042-0690S			
			19,05	11,86		7,30	9,60	CF0300-042-0750M		6,08	CF0300-042-0750S			
			20,57	12,55		6,55	10,40	CF0300-042-0810M		5,46	CF0300-042-0810S			
			22,35	13,49		5,92	11,20	CF0300-042-0880M		4,93	CF0300-042-0880S			
			23,88	14,48		5,59	11,70	CF0300-042-0940M		4,66	CF0300-042-0940S			
25,40			15,44	5,27		12,30	CF0300-042-1000M	4,39		CF0300-042-1000S				
28,45			17,37	4,75		13,40	CF0300-042-1120M	3,96		CF0300-042-1120S				
31,75			19,30	4,22		14,70	CF0300-042-1250M	3,52		CF0300-042-1250S				
35,05			21,21	3,80		16,00	CF0300-042-1380M	3,17		CF0300-042-1380S				
38,10			22,89	3,45		17,40	CF0300-042-1500M	2,87		CF0300-042-1500S				
44,45			26,95	2,87		20,20	CF0300-042-1750M	2,39		CF0300-042-1750S				
50,80			30,68	2,49		22,70	CF0300-042-2000M	2,07		CF0300-042-2000S				
57,15			34,42	2,21		25,30	CF0300-042-2250M	1,84		CF0300-042-2250S				
63,50	38,15	2,07	26,70	CF0300-042-2500M	1,72	CF0300-042-2500S								
1,14	63,43	9,65	6,71	63,43	21,63	6,30	CF0300-045-0380M	52,86	18,02	CF0300-045-0380S				
		11,18	7,75		18,58	6,80	CF0300-045-0440M		15,48	CF0300-045-0440S				
		12,70	8,79		16,21	7,40	CF0300-045-0500M		13,51	CF0300-045-0500S				

SPYRUOKLINĖ VIELA DIN 17223 / MUSIC WIRE / ПРУЖИННАЯ ПРОВОЛОКА								NERŪDIJANČIO PLIENO VIELA DIN 17724 STAINLESS STEEL / НЕРЖАВЕЮЩАЯ СТАЛЬ					
Do mm	d mm	Lo mm	L1 mm	P1	P/f N/mm	Sh, mm	Kodas	P1	P/f N/mm	Kodas			
7,62	1,14	14,22	9,60	63,43	13,71	8,30	CF0300-045-0560M	52,86	11,42	CF0300-045-0560S			
		15,75	10,39		11,84	9,10	CF0300-045-0620M		9,87	CF0300-045-0620S			
		17,53	11,68		10,86	9,70	CF0300-045-0690M		9,05	CF0300-045-0690S			
		19,05	12,47		9,63	10,50	CF0300-045-0750M		8,02	CF0300-045-0750S			
		20,57	13,51		8,98	11,10	CF0300-045-0810M		7,48	CF0300-045-0810S			
		22,35	14,55		8,13	12,00	CF0300-045-0880M		6,77	CF0300-045-0880S			
		23,88	15,34		7,42	12,80	CF0300-045-0940M		6,18	CF0300-045-0940S			
		25,40	16,38		7,04	13,40	CF0300-045-1000M		5,87	CF0300-045-1000S			
		28,45	18,44		6,34	14,50	CF0300-045-1120M		5,28	CF0300-045-1120S			
		31,75	20,55		5,66	16,00	CF0300-045-1250M		4,72	CF0300-045-1250S			
		35,05	22,61		5,10	17,40	CF0300-045-1380M		4,25	CF0300-045-1380S			
		38,10	24,43		4,64	18,90	CF0300-045-1500M		3,87	CF0300-045-1500S			
		44,45	28,37		3,77	22,30	CF0300-045-1750M		3,14	CF0300-045-1750S			
		50,80	32,31		3,27	25,10	CF0300-045-2000M		2,72	CF0300-045-2000S			
		57,15	36,25		2,91	28,00	CF0300-045-2250M		2,42	CF0300-045-2250S			
		63,50	40,16		2,73	29,70	CF0300-045-2500M		2,27	CF0300-045-2500S			
		1,19	9,65		7,09	71,61	27,84		6,30	CF0300-047-0380M	59,67	23,20	CF0300-047-0380S
			11,18		8,05		23,01		7,10	CF0300-047-0440M		19,17	CF0300-047-0440S
	12,70		9,04	19,61	7,90		CF0300-047-0500M	16,34	CF0300-047-0500S				
	14,22		10,03	17,09	8,70		CF0300-047-0560M	14,24	CF0300-047-0560S				
	15,75		11,02	15,15	9,50		CF0300-047-0620M	12,62	CF0300-047-0620S				
	17,53		12,17	13,36	10,40		CF0300-047-0690M	11,13	CF0300-047-0690S				
	19,05		13,16	12,13	11,00		CF0300-047-0750M	10,11	CF0300-047-0750S				
	20,57		14,12	11,12	11,70		CF0300-047-0810M	9,27	CF0300-047-0810S				
	22,35		15,29	10,14	12,50		CF0300-047-0880M	8,45	CF0300-047-0880S				
	23,88		16,26	9,42	13,20		CF0300-047-0940M	7,85	CF0300-047-0940S				
	25,40		17,25	8,79	13,90		CF0300-047-1000M	7,32	CF0300-047-1000S				
	28,45		19,23	7,76	15,20		CF0300-047-1120M	6,47	CF0300-047-1120S				
	31,75		21,36	6,88	16,70		CF0300-047-1250M	5,73	CF0300-047-1250S				
	35,05		23,50	6,20	18,20		CF0300-047-1380M	5,17	CF0300-047-1380S				
	38,10		25,45	5,66	19,60		CF0300-047-1500M	4,72	CF0300-047-1500S				
	44,45		29,57	4,82	22,40		CF0300-047-1750M	4,02	CF0300-047-1750S				
	50,80		33,66	4,19	25,30		CF0300-047-2000M	3,49	CF0300-047-2000S				
	57,15		37,77	3,70	28,10		CF0300-047-2250M	3,08	CF0300-047-2250S				
	63,50	41,86	3,31	30,90	CF0300-047-2500M	2,76	CF0300-047-2500S						
	69,85	45,97	2,99	33,80	CF0300-047-2750M	2,49	CF0300-047-2750S						
76,20	50,06	2,75	36,60	CF0300-047-3000M	2,29	CF0300-047-3000S							
1,24	9,65	7,24	79,98	33,18	6,70	CF0300-049-0380M	66,65	27,65	CF0300-049-0380S				
	11,18	8,26		27,37	7,50	CF0300-049-0440M		22,81	CF0300-049-0440S				
	12,70	9,27		23,29	8,30	CF0300-049-0500M		19,41	CF0300-049-0500S				
	14,22	10,29		20,26	9,20	CF0300-049-0560M		16,88	CF0300-049-0560S				
	15,75	11,28		17,93	10,00	CF0300-049-0620M		14,94	CF0300-049-0620S				
	17,53	12,47		15,81	10,90	CF0300-049-0690M		13,17	CF0300-049-0690S				
	19,05	13,49		14,36	11,70	CF0300-049-0750M		11,97	CF0300-049-0750S				
	20,57	14,48		13,15	12,40	CF0300-049-0810M		10,96	CF0300-049-0810S				
	22,35	15,67		11,98	13,30	CF0300-049-0880M		9,98	CF0300-049-0880S				
	23,88	16,69		11,12	14,00	CF0300-049-0940M		9,27	CF0300-049-0940S				
	25,40	17,70		10,38	14,70	CF0300-049-1000M		8,65	CF0300-049-1000S				
	28,45	19,71		9,16	16,20	CF0300-049-1120M		7,63	CF0300-049-1120S				
	31,75	21,89		8,13	17,80	CF0300-049-1250M		6,77	CF0300-049-1250S				
	35,05	24,10		7,30	19,40	CF0300-049-1380M		6,08	CF0300-049-1380S				
	38,10	26,11		6,67	20,80	CF0300-049-1500M		5,56	CF0300-049-1500S				
	44,45	30,33		5,67	23,90	CF0300-049-1750M		4,72	CF0300-049-1750S				
	50,80	34,54		4,92	26,90	CF0300-049-2000M		4,10	CF0300-049-2000S				
	57,15	38,76		4,34	30,00	CF0300-049-2250M		3,62	CF0300-049-2250S				
63,50	42,98	3,91	33,10	CF0300-049-2500M	3,26	CF0300-049-2500S							
69,85	47,19	3,54	36,10	CF0300-049-2750M	2,95	CF0300-049-2750S							

SPYRUOKLINĖ VIELA DIN 17223 / MUSIC WIRE / ПРУЖИННАЯ ПРОВОЛОКА								NERŪDIJANČIO PLIENO VIELA DIN 17724 STAINLESS STEEL / НЕРЖАВЕЮЩАЯ СТАЛЬ			
Do	d	Lo	L1	P1	P/f	Sh, mm	Kodas	P1	P/f	Kodas	
mm	mm	mm	mm		N/mm				N/mm		
7,62	1,24	76,20	51,41	79,98	3,22	39,10	CF0300-049-3000M	66,65	2,68	CF0300-049-3000S	
		9,65	7,39		39,68	7,00	CF0300-051-0380M		33,07	CF0300-051-0380S	
	1,30	89,72	11,18	8,43	89,72	32,64	7,80	CF0300-051-0440M	74,76	27,20	CF0300-051-0440S
			12,70	9,47		27,72	8,70	CF0300-051-0500M		23,10	CF0300-051-0500S
			14,22	10,49		24,08	9,60	CF0300-051-0560M		20,07	CF0300-051-0560S
			15,75	11,53		21,29	10,50	CF0300-051-0620M		17,74	CF0300-051-0620S
			17,53	12,75		18,75	11,15	CF0300-051-0690M		15,62	CF0300-051-0690S
			19,05	13,77		17,02	12,30	CF0300-051-0750M		14,18	CF0300-051-0750S
			20,57	14,81		15,58	13,10	CF0300-051-0810M		12,98	CF0300-051-0810S
			22,35	16,03		14,18	14,00	CF0300-051-0880M		11,82	CF0300-051-0880S
			23,88	17,07		13,17	14,70	CF0300-051-0940M		10,97	CF0300-051-0940S
			25,40	18,08		12,28	15,50	CF0300-051-1000M		10,23	CF0300-051-1000S
			28,45	20,17		10,84	17,10	CF0300-051-1120M		9,03	CF0300-051-1120S
			31,75	22,40		9,61	18,80	CF0300-051-1250M		8,01	CF0300-051-1250S
			35,05	24,66		8,63	20,50	CF0300-051-1380M		7,19	CF0300-051-1380S
			38,10	26,72		7,90	22,00	CF0300-051-1500M		6,58	CF0300-051-1500S
			44,45	31,04		6,69	25,20	CF0300-051-1750M		5,57	CF0300-051-1750S
			50,80	35,36		5,81	28,50	CF0300-051-2000M		4,84	CF0300-051-2000S
			57,15	39,67		5,13	31,70	CF0300-051-2250M		4,27	CF0300-051-2250S
			63,50	43,99		4,61	35,00	CF0300-051-2500M		3,84	CF0300-051-2500S
			69,85	48,31		4,17	38,20	CF0300-051-2750M		3,47	CF0300-051-2750S
			76,20	52,63		3,80	41,40	CF0300-051-3000M		3,17	CF0300-051-3000S
	9,14	0,66	12,70	5,46	11,65	1,61	3,00	CF0360-026-0500M	9,71	1,34	CF0360-026-0500S
14,22			6,07	1,44		3,10	CF0360-026-0560M	1,20		CF0360-026-0560S	
15,75			6,71	1,30		3,30	CF0360-026-0620M	1,08		CF0360-026-0620S	
17,53			7,57	1,17		3,50	CF0360-026-0690M	0,98		CF0360-026-0690S	
19,05			8,20	1,07		3,60	CF0360-026-0750M	0,89		CF0360-026-0750S	
20,57			8,81	1,00		3,80	CF0360-026-0810M	0,83		CF0360-026-0810S	
22,35			8,79	0,86		4,10	CF0360-026-0880M	0,71		CF0360-026-0880S	
23,88			9,91	0,81		4,30	CF0360-026-0940M	0,67		CF0360-026-0940S	
25,40			9,12	0,72		4,60	CF0360-026-1000M	0,60		CF0360-026-1000S	
28,45			11,25	0,68		4,80	CF0360-026-1120M	0,57		CF0360-026-1120S	
31,75			13,13	0,60		5,40	CF0360-026-1250M	0,50		CF0360-026-1250S	
38,10			15,60	0,49		6,20	CF0360-026-1500M	0,41		CF0360-026-1500S	
44,45			16,56	0,42		6,90	CF0360-026-1750M	0,35		CF0360-026-1750S	
50,80			18,80	0,37		7,60	CF0360-026-2000M	0,31		CF0360-026-2000S	
0,74			15,03	12,70		6,06	15,03	2,26		3,80	CF0360-029-0500M
		14,22		6,68	2,00	4,00		CF0360-029-0560M	1,66	CF0360-029-0560S	
		15,75		7,29	1,79	4,20		CF0360-029-0620M	1,49	CF0360-029-0620S	
		17,53		8,03	1,58	4,50		CF0360-029-0690M	1,31	CF0360-029-0690S	
		19,05		8,66	1,44	4,70		CF0360-029-0750M	1,20	CF0360-029-0750S	
		20,57		9,27	1,33	4,90		CF0360-029-0810M	1,11	CF0360-029-0810S	
		22,35		10,00	1,21	5,20		CF0360-029-0880M	1,01	CF0360-029-0880S	
		23,88		10,62	1,14	5,40		CF0360-029-0940M	0,95	CF0360-029-0940S	
		25,40		11,25	1,07	5,60		CF0360-029-1000M	0,89	CF0360-029-1000S	
		28,45		12,50	0,95	6,10		CF0360-029-1120M	0,79	CF0360-029-1120S	
		31,75		13,84	0,84	6,50		CF0360-029-1250M	0,70	CF0360-029-1250S	
		35,05		15,19	0,75	7,00		CF0360-029-1380M	0,63	CF0360-029-1380S	
		38,10		16,43	0,70	7,40		CF0360-029-1500M	0,58	CF0360-029-1500S	
		44,45		19,02	0,60	8,30		CF0360-029-1750M	0,50	CF0360-029-1750S	
		50,80		21,62	0,51	9,30		CF0360-029-2000M	0,42	CF0360-029-2000S	
0,81		21,00	9,65	4,83	21,00	4,34	3,80	CF0360-032-0380M	17,50	3,62	CF0360-032-0380S
			11,18	5,44		3,64	4,10	CF0360-032-0440M		3,03	CF0360-032-0440S
			12,70	6,02		3,13	4,00	CF0360-032-0500M		2,61	CF0360-032-0500S
			14,22	6,86		2,85	4,20	CF0360-032-0560M		2,37	CF0360-032-0560S
	15,75		7,72	2,61		4,40	CF0360-032-0620M	2,17		CF0360-032-0620S	
	17,53		8,15	2,24		4,80	CF0360-032-0690M	1,87		CF0360-032-0690S	

SPYRUOKLINĖ VIELA DIN 17223 / MUSIC WIRE / ПРУЖИННАЯ ПРОВОЛОКА								NERŪDIJANČIO PLIENO VIELA DIN 17724 STAINLESS STEEL / НЕРЖАВЕЮЩАЯ СТАЛЬ					
Do mm	d mm	Lo mm	L1 mm	P1	P/f N/mm	Sh, mm	Kodas	P1	P/f N/mm	Kodas			
9,14	0,81	19,05	9,02		21,00	2,08			5,10		CF0360-032-0750M	17,50	1,73
		20,57	9,86	1,96		5,30	CF0360-032-0810M	1,63	CF0360-032-0810S				
		22,35	10,31	1,73		5,70	CF0360-032-0880M	1,44	CF0360-032-0880S				
		23,88	11,15	1,65		5,90	CF0360-032-0940M	1,37	CF0360-032-0940S				
		25,40	11,35	1,49		6,30	CF0360-032-1000M	1,24	CF0360-032-1000S				
		28,45	12,40	1,31		6,90	CF0360-032-1120M	1,09	CF0360-032-1120S				
		31,75	14,61	1,16		7,70	CF0360-032-1250M	0,96	CF0360-032-1250S				
		35,05	14,99	1,05		8,10	CF0360-032-1380M	0,88	CF0360-032-1380S				
		38,10	16,03	0,95		8,70	CF0360-032-1500M	0,79	CF0360-032-1500S				
		44,45	20,06	0,81		9,90	CF0360-032-1750M	0,67	CF0360-032-1750S				
		50,80	22,81	0,70		11,00	CF0360-032-2000M	0,58	CF0360-032-2000S				
		57,15	25,53	0,67		11,80	CF0360-032-2250M	0,55	CF0360-032-2250S				
		63,50	28,27	0,60		12,60	CF0360-032-2500M	0,50	CF0360-032-2500S				
		0,89	11,18	6,05		25,49	4,97	4,60	CF0360-035-0440M	21,24	4,14		CF0360-035-0440S
			12,70	6,73			4,27	4,90	CF0360-035-0500M		3,56		CF0360-035-0500S
	14,22		7,44	3,75	5,30		CF0360-035-0560M	3,12	CF0360-035-0560S				
	15,75		8,13	3,34	5,60		CF0360-035-0620M	2,78	CF0360-035-0620S				
	17,53		8,94	2,96	6,00		CF0360-035-0690M	2,47	CF0360-035-0690S				
	19,05		9,63	2,70	6,30		CF0360-035-0750M	2,25	CF0360-035-0750S				
	20,57		10,31	2,49	6,60		CF0360-035-0810M	2,07	CF0360-035-0810S				
	22,35		11,13	2,28	7,00		CF0360-035-0880M	1,90	CF0360-035-0880S				
	23,88		11,81	2,12	7,30		CF0360-035-0940M	1,77	CF0360-035-0940S				
	25,40		12,52	1,98	7,60		CF0360-035-1000M	1,65	CF0360-035-1000S				
	28,45		13,89	1,75	8,30		CF0360-035-1120M	1,46	CF0360-035-1120S				
	31,75		15,39	1,56	8,90		CF0360-035-1250M	1,30	CF0360-035-1250S				
	35,05		16,89	1,40	9,60		CF0360-035-1380M	1,17	CF0360-035-1380S				
	38,10		18,29	1,28	10,30		CF0360-035-1500M	1,06	CF0360-035-1500S				
	44,45		21,18	1,10	11,16		CF0360-035-1750M	0,92	CF0360-035-1750S				
	50,80	24,05	0,95	12,90	CF0360-035-2000M	0,79	CF0360-035-2000S						
	57,15	26,95	0,84	14,30	CF0360-035-2250M	0,70	CF0360-035-2250S						
	63,50	29,82	0,75	15,60	CF0360-035-2500M	0,63	CF0360-035-2500S						
	0,97	11,18	5,99	33,94	6,55	4,80	CF0360-038-0440M	28,28	5,46	CF0360-038-0440S			
		12,70	7,01		5,97	5,10	CF0360-038-0500M		4,97	CF0360-038-0500S			
		14,22	7,49		5,04	5,50	CF0360-038-0560M		4,20	CF0360-038-0560S			
		15,75	7,98		4,36	6,00	CF0360-038-0620M		3,63	CF0360-038-0620S			
		17,53	8,74		3,87	6,50	CF0360-038-0690M		3,22	CF0360-038-0690S			
		19,05	9,73		3,64	6,80	CF0360-038-0750M		3,03	CF0360-038-0750S			
		20,57	10,24		3,27	7,20	CF0360-038-0810M		2,72	CF0360-038-0810S			
		22,35	10,97		2,98	7,70	CF0360-038-0880M		2,48	CF0360-038-0880S			
		23,88	11,46		2,73	8,20	CF0360-038-0940M		2,27	CF0360-038-0940S			
		25,40	12,47		2,63	8,40	CF0360-038-1000M		2,19	CF0360-038-1000S			
		28,45	13,44		2,26	9,40	CF0360-038-1120M		1,88	CF0360-038-1120S			
		31,75	15,19		2,05	10,10	CF0360-038-1250M		1,71	CF0360-038-1250S			
		35,05	16,43		1,82	11,10	CF0360-038-1380M		1,52	CF0360-038-1380S			
		38,10	19,43		1,68	11,80	CF0360-038-1500M		1,40	CF0360-038-1500S			
44,45		22,33	1,45		13,40	CF0360-038-1750M	1,21		CF0360-038-1750S				
50,80	25,37	1,26	14,90	CF0360-038-2000M	1,05	CF0360-038-2000S							
57,15	28,42	1,12	16,50	CF0360-038-2250M	0,93	CF0360-038-2250S							
63,50	31,47	1,00	18,10	CF0360-038-2500M	0,83	CF0360-038-2500S							
1,02	11,18	6,58	37,01	8,06	5,50	CF0360-040-0440M	30,84	6,72	CF0360-040-0440S				
	12,70	7,34		6,90	5,90	CF0360-040-0500M		5,75	CF0360-040-0500S				
	14,22	8,10		6,04	6,30	CF0360-040-0560M		5,03	CF0360-040-0560S				
	15,75	8,86		5,38	6,80	CF0360-040-0620M		4,48	CF0360-040-0620S				
	17,53	9,73		4,75	7,30	CF0360-040-0690M		3,96	CF0360-040-0690S				
	19,05	10,49		4,33	7,70	CF0360-040-0750M		3,61	CF0360-040-0750S				
	20,57	11,25		3,98	8,10	CF0360-040-0810M		3,32	CF0360-040-0810S				
	22,35	12,14		3,63	8,60	CF0360-040-0880M		3,02	CF0360-040-0880S				

SPYRUOKLINĖ VIELA DIN 17223 / MUSIC WIRE / ПРУЖИННАЯ ПРОВОЛОКА								NERŪDIJANČIO PLIENO VIELA DIN 17724 STAINLESS STEEL / НЕРЖАВЕЮЩАЯ СТАЛЬ		
Do mm	d mm	Lo mm	L1 mm	P1	P/f N/mm	Sh, mm	Kodas	P1	P/f N/mm	Kodas
9,14	1,02	23,88	12,90		37,01	3,36			9,00	
		25,40	13,64	3,15		9,40	CF0360-040-1000M	2,62	CF0360-040-1000S	
		28,45	15,16	2,78		10,20	CF0360-040-1120M	2,32	CF0360-040-1120S	
		31,75	16,81	2,47		11,10	CF0360-040-1250M	2,06	CF0360-040-1250S	
		35,05	18,44	2,22		12,00	CF0360-040-1380M	1,85	CF0360-040-1380S	
		38,10	19,96	2,05		12,80	CF0360-040-1500M	1,71	CF0360-040-1500S	
		44,45	23,11	1,73		14,50	CF0360-040-1750M	1,44	CF0360-040-1750S	
		50,80	26,29	1,51		16,30	CF0360-040-2000M	1,25	CF0360-040-2000S	
		57,15	29,44	1,33		18,00	CF0360-040-2250M	1,11	CF0360-040-2250S	
	63,50	32,59	1,19	19,70	CF0360-040-2500M	0,99	CF0360-040-2500S			
	1,07	11,18	6,81	44,48	10,17	5,30	CF0360-042-0440M	37,07	8,47	CF0360-042-0440S
		12,70	7,44		8,46	5,90	CF0360-042-0500M		7,05	CF0360-042-0500S
		14,22	8,08		7,23	6,40	CF0360-042-0560M		6,02	CF0360-042-0560S
		15,75	9,17		6,76	6,70	CF0360-042-0620M		5,63	CF0360-042-0620S
		17,53	10,06		5,95	7,20	CF0360-042-0690M		4,96	CF0360-042-0690S
		19,05	10,72		5,41	7,70	CF0360-042-0750M		4,51	CF0360-042-0750S
		20,57	11,35		4,82	8,30	CF0360-042-0810M		4,02	CF0360-042-0810S
		22,35	12,27		4,42	8,80	CF0360-042-0880M		3,68	CF0360-042-0880S
		23,88	12,90		4,04	9,40	CF0360-042-0940M		3,37	CF0360-042-0940S
		25,40	13,56		3,77	9,90	CF0360-042-1000M		3,14	CF0360-042-1000S
		28,45	14,86		3,27	10,90	CF0360-042-1120M		2,72	CF0360-042-1120S
		31,75	16,84		2,98	11,80	CF0360-042-1250M		2,48	CF0360-042-1250S
		35,05	18,82		2,73	12,60	CF0360-042-1380M		2,27	CF0360-042-1380S
		38,10	20,55		2,54	13,30	CF0360-042-1500M		2,12	CF0360-042-1500S
		44,45	23,93		2,07	15,80	CF0360-042-1750M		1,72	CF0360-042-1750S
		50,80	27,20		1,80	17,60	CF0360-042-2000M		1,50	CF0360-042-2000S
		57,15	30,48		1,59	19,60	CF0360-042-2250M		1,33	CF0360-042-2250S
		63,50	33,73		1,42	21,40	CF0360-042-2500M		1,18	CF0360-042-2500S
	1,14	11,18	7,29	53,78	13,83	5,70	CF0360-045-0440M	44,81	11,52	CF0360-045-0440S
		12,70	8,03		11,50	6,30	CF0360-045-0500M		9,58	CF0360-045-0500S
		14,22	8,76		9,84	6,90	CF0360-045-0560M		8,20	CF0360-045-0560S
		15,75	9,50		8,60	7,40	CF0360-045-0620M		7,17	CF0360-045-0620S
		17,53	10,52		7,67	8,00	CF0360-045-0690M		6,39	CF0360-045-0690S
		19,05	11,25		6,90	8,60	CF0360-045-0750M		5,75	CF0360-045-0750S
		20,57	11,99		6,27	9,10	CF0360-045-0810M		5,22	CF0360-045-0810S
		22,35	13,00		5,74	9,70	CF0360-045-0880M		4,78	CF0360-045-0880S
		23,88	13,74		5,31	10,30	CF0360-045-0940M		4,42	CF0360-045-0940S
		25,40	14,48		4,92	10,90	CF0360-045-1000M		4,10	CF0360-045-1000S
		28,45	15,98		4,31	12,00	CF0360-045-1120M		3,59	CF0360-045-1120S
		31,75	17,73		3,84	13,10	CF0360-045-1250M		3,20	CF0360-045-1250S
		35,05	19,46		3,45	14,30	CF0360-045-1380M		2,87	CF0360-045-1380S
		38,10	20,96		3,13	15,40	CF0360-045-1500M		2,61	CF0360-045-1500S
		44,45	25,15		2,66	17,60	CF0360-045-1750M		2,22	CF0360-045-1750S
		50,80	28,60		2,31	19,80	CF0360-045-2000M		1,92	CF0360-045-2000S
		57,15	32,03		2,05	21,90	CF0360-045-2250M		1,71	CF0360-045-2250S
63,50		35,48	1,84		24,00	CF0360-045-2500M	1,53		CF0360-045-2500S	
69,85	38,91	1,73	25,10	CF0360-045-2750M	1,44	CF0360-045-2750S				
1,19	11,18	7,59	57,87	16,21	6,50	CF0360-047-0440M	48,22	13,51	CF0360-047-0440S	
	12,70	8,51		13,82	7,00	CF0360-047-0500M		11,52	CF0360-047-0500S	
	14,22	9,42		12,03	7,50	CF0360-047-0560M		10,02	CF0360-047-0560S	
	15,75	10,31		10,66	8,10	CF0360-047-0620M		8,88	CF0360-047-0620S	
	17,53	11,38		9,40	8,70	CF0360-047-0690M		7,83	CF0360-047-0690S	
	19,05	12,29		8,55	9,20	CF0360-047-0750M		7,12	CF0360-047-0750S	
	20,57	13,18		7,83	9,70	CF0360-047-0810M		6,52	CF0360-047-0810S	
	22,35	14,25		7,13	10,30	CF0360-047-0880M		5,94	CF0360-047-0880S	
	23,88	15,14		6,64	10,80	CF0360-047-0940M		5,53	CF0360-047-0940S	
	25,40	16,05		6,18	11,30	CF0360-047-1000M		5,15	CF0360-047-1000S	

SPYRUOKLINĖ VIELA DIN 17223 / MUSIC WIRE / ПРУЖИННАЯ ПРОВОЛОКА								NERŪDIJANČIO PLIENO VIELA DIN 17724 STAINLESS STEEL / НЕРЖАВЕЮЩАЯ СТАЛЬ		
Do mm	d mm	Lo mm	L1 mm	P1	P/f N/mm	Sh, mm	Kodas	P1	P/f N/mm	Kodas
9,14	1,19	28,45	17,86	57,87	5,46	12,30	CF0360-047-1120M	48,22	4,55	CF0360-047-1120S
		31,75	19,81		4,85	13,40	CF0360-047-1250M		4,04	CF0360-047-1250S
		35,05	21,79		4,36	14,50	CF0360-047-1380M		3,63	CF0360-047-1380S
		38,10	23,60		3,99	15,60	CF0360-047-1500M		3,32	CF0360-047-1500S
		44,45	27,36		3,38	17,70	CF0360-047-1750M		2,82	CF0360-047-1750S
		50,80	31,14		2,94	19,80	CF0360-047-2000M		2,45	CF0360-047-2000S
		57,15	34,90		2,61	22,00	CF0360-047-2250M		2,17	CF0360-047-2250S
		63,50	38,68		2,33	24,10	CF0360-047-2500M		1,94	CF0360-047-2500S
		69,85	42,44		2,12	26,20	CF0360-047-2750M		1,77	CF0360-047-2750S
		76,20	46,20		1,93	28,40	CF0360-047-3000M		1,60	CF0360-047-3000S
		82,55	49,99		1,77	30,50	CF0360-047-3250M		1,47	CF0360-047-3250S
		88,90	53,75		1,65	32,60	CF0360-047-3500M		1,37	CF0360-047-3500S
	1,24	11,18	7,77	64,72	19,03	6,90	CF0360-049-0440M	53,93	15,86	CF0360-049-0440S
		12,70	8,71		16,20	7,40	CF0360-049-0500M		13,50	CF0360-049-0500S
		14,22	9,63		14,10	8,00	CF0360-049-0560M		11,75	CF0360-049-0560S
		15,75	10,57		12,47	8,50	CF0360-049-0620M		10,39	CF0360-049-0620S
		17,53	11,63		11,00	9,20	CF0360-049-0690M		9,17	CF0360-049-0690S
		19,05	12,57		9,98	9,80	CF0360-049-0750M		8,32	CF0360-049-0750S
		20,57	13,51		9,14	10,30	CF0360-049-0810M		7,62	CF0360-049-0810S
		22,35	14,58		8,34	10,90	CF0360-049-0880M		6,95	CF0360-049-0880S
		23,88	15,52		7,74	11,50	CF0360-049-0940M		6,45	CF0360-049-0940S
		25,40	16,43		7,21	12,00	CF0360-049-1000M		6,01	CF0360-049-1000S
		28,45	18,29		6,37	13,20	CF0360-049-1120M		5,31	CF0360-049-1120S
		31,75	20,29		5,66	14,40	CF0360-049-1250M		4,72	CF0360-049-1250S
		35,05	22,33		5,08	15,50	CF0360-049-1380M		4,23	CF0360-049-1380S
		38,10	24,18		4,64	16,70	CF0360-049-1500M		3,87	CF0360-049-1500S
		44,45	28,04		3,94	19,00	CF0360-049-1750M		3,28	CF0360-049-1750S
		50,80	31,90		3,43	21,30	CF0360-049-2000M		2,86	CF0360-049-2000S
		57,15	35,76		3,03	23,60	CF0360-049-2250M		2,52	CF0360-049-2250S
		63,50	39,65		2,71	25,90	CF0360-049-2500M		2,26	CF0360-049-2500S
		69,85	43,51		2,45	28,20	CF0360-049-2750M		2,04	CF0360-049-2750S
		76,20	47,37		2,24	30,50	CF0360-049-3000M		1,87	CF0360-049-3000S
	82,55	51,23	2,07	32,80	CF0360-049-3250M	1,72	CF0360-049-3250S			
	88,90	55,09	1,91	35,10	CF0360-049-3500M	1,59	CF0360-049-3500S			
	1,30	11,18	7,90	72,68	22,20	7,30	CF0360-051-0440M	60,56	18,50	CF0360-051-0440S
		12,70	8,84		18,86	7,80	CF0360-051-0500M		15,72	CF0360-051-0500S
14,22		9,78	16,39		8,50	CF0360-051-0560M	13,66		CF0360-051-0560S	
15,75		10,72	14,48		9,00	CF0360-051-0620M	12,07		CF0360-051-0620S	
17,53		11,84	12,77		9,80	CF0360-051-0690M	10,64		CF0360-051-0690S	
19,05		12,78	11,57		10,30	CF0360-051-0750M	9,64		CF0360-051-0750S	
20,57		13,72	10,59		10,90	CF0360-051-0810M	8,82		CF0360-051-0810S	
22,35		14,81	9,65		11,60	CF0360-051-0880M	8,04		CF0360-051-0880S	
23,88		15,75	8,95		12,20	CF0360-051-0940M	7,46		CF0360-051-0940S	
25,40		16,71	8,35		12,80	CF0360-051-1000M	6,96		CF0360-051-1000S	
28,45		18,59	7,37		14,00	CF0360-051-1120M	6,14		CF0360-051-1120S	
31,75		20,62	6,53		15,30	CF0360-051-1250M	5,44		CF0360-051-1250S	
35,05		22,68	5,87		16,60	CF0360-051-1380M	4,89		CF0360-051-1380S	
38,10		24,56	5,38		17,80	CF0360-051-1500M	4,48		CF0360-051-1500S	
44,45		28,50	4,55		20,30	CF0360-051-1750M	3,79		CF0360-051-1750S	
50,80		32,41	3,96		22,80	CF0360-051-2000M	3,30		CF0360-051-2000S	
57,15		36,35	3,48		25,30	CF0360-051-2250M	2,90		CF0360-051-2250S	
63,50		40,28	3,13		27,80	CF0360-051-2500M	2,61		CF0360-051-2500S	
69,85		44,20	2,84		30,30	CF0360-051-2750M	2,37		CF0360-051-2750S	
76,20		48,13	2,59		32,80	CF0360-051-3000M	2,16		CF0360-051-3000S	
82,55	52,07	2,38	35,30	CF0360-051-3250M	1,98	CF0360-051-3250S				
88,90	55,98	2,21	37,70	CF0360-051-3500M	1,84	CF0360-051-3500S				

SPYRUOKLINĖ VIELA DIN 17223 / MUSIC WIRE / ПРУЖИННАЯ ПРОВОЛОКА								NERŪDIJANČIO PLIENO VIELA DIN 17724 STAINLESS STEEL / НЕРЖАВЕЮЩАЯ СТАЛЬ		
Do mm	d mm	Lo mm	L1 mm	P1	P/f N/mm	Sh, mm	Kodas	P1	P/f N/mm	Kodas
9,14	1,40	11,18	8,26		89,58	30,75			7,90	
		12,70	9,25	26,02		8,60	CF0360-055-0500M	21,68	CF0360-055-0500S	
		14,22	10,26	22,55		9,20	CF0360-055-0560M	18,79	CF0360-055-0560S	
		15,75	11,25	19,89		9,90	CF0360-055-0620M	16,57	CF0360-055-0620S	
		17,53	12,40	17,49		10,70	CF0360-055-0690M	14,57	CF0360-055-0690S	
		19,05	13,41	15,86		11,40	CF0360-055-0750M	13,22	CF0360-055-0750S	
		20,57	14,40	14,50		12,00	CF0360-055-0810M	12,08	CF0360-055-0810S	
		22,35	15,54	13,19		12,80	CF0360-055-0880M	10,99	CF0360-055-0880S	
		23,88	16,56	12,22		13,50	CF0360-055-0940M	10,18	CF0360-055-0940S	
		25,40	17,55	11,40		14,10	CF0360-055-1000M	9,50	CF0360-055-1000S	
		28,45	19,53	10,05		15,50	CF0360-055-1120M	8,37	CF0360-055-1120S	
		31,75	21,69	8,90		16,90	CF0360-055-1250M	7,42	CF0360-055-1250S	
		35,05	23,85	7,99		18,40	CF0360-055-1380M	6,66	CF0360-055-1380S	
		38,10	25,83	7,30		19,70	CF0360-055-1500M	6,08	CF0360-055-1500S	
		44,45	29,97	6,18		22,50	CF0360-055-1750M	5,15	CF0360-055-1750S	
		50,80	34,11	5,38		25,30	CF0360-055-2000M	4,48	CF0360-055-2000S	
		57,15	38,25	4,75		28,10	CF0360-055-2250M	3,96	CF0360-055-2250S	
		63,50	42,42	4,24		30,90	CF0360-055-2500M	3,53	CF0360-055-2500S	
		69,85	46,56	3,85		33,70	CF0360-055-2750M	3,21	CF0360-055-2750S	
		76,20	50,70	3,52		36,50	CF0360-055-3000M	2,93	CF0360-055-3000S	
	82,55	54,84	3,24	39,30	CF0360-055-3250M	2,70	CF0360-055-3250S			
	88,90	58,98	2,99	42,10	CF0360-055-3500M	2,49	CF0360-055-3500S			
	1,50	11,18	8,59	108,22	41,67	8,10	CF0360-059-0440M	90,18	34,72	CF0360-059-0440S
		12,70	9,63		35,13	9,00	CF0360-059-0500M		29,27	CF0360-059-0500S
		14,22	10,67		30,36	9,90	CF0360-059-0560M		25,30	CF0360-059-0560S
		15,75	11,71		26,74	10,70	CF0360-059-0620M		22,28	CF0360-059-0620S
		17,53	12,90		23,46	11,60	CF0360-059-0690M		19,55	CF0360-059-0690S
		19,05	13,94		21,24	12,40	CF0360-059-0750M		17,70	CF0360-059-0750S
		20,57	14,99		19,40	13,10	CF0360-059-0810M		16,17	CF0360-059-0810S
		22,35	16,21		17,62	14,00	CF0360-059-0880M		14,68	CF0360-059-0880S
		23,88	17,25		16,32	14,80	CF0360-059-0940M		13,60	CF0360-059-0940S
		25,40	18,29		15,22	15,50	CF0360-059-1000M		12,68	CF0360-059-1000S
		28,45	20,37		13,40	17,00	CF0360-059-1120M		11,17	CF0360-059-1120S
		31,75	22,63		11,85	18,60	CF0360-059-1250M		9,87	CF0360-059-1250S
		35,05	24,87		10,63	20,20	CF0360-059-1380M		8,86	CF0360-059-1380S
		38,10	26,95		9,72	21,70	CF0360-059-1500M		8,10	CF0360-059-1500S
44,45		31,29	8,23		24,90	CF0360-059-1750M	6,86		CF0360-059-1750S	
50,80		35,64	7,13		28,00	CF0360-059-2000M	5,94		CF0360-059-2000S	
57,15		39,95	6,30		31,10	CF0360-059-2250M	5,25		CF0360-059-2250S	
63,50		44,30	5,64		34,20	CF0360-059-2500M	4,70		CF0360-059-2500S	
69,85		48,64	5,10		37,40	CF0360-059-2750M	4,25		CF0360-059-2750S	
76,20		52,96	4,66		40,50	CF0360-059-3000M	3,88		CF0360-059-3000S	
82,55	57,30	4,29	43,60	CF0360-059-3250M	3,57	CF0360-059-3250S				
88,90	61,65	3,98	46,70	CF0360-059-3500M	3,32	CF0360-059-3500S				
9,91	1,09	12,70	7,39	42,04	7,93	6,10	CF0390-043-0500M	35,03	6,61	CF0390-043-0500S
		14,22	8,15		6,93	6,50	CF0390-043-0560M		5,77	CF0390-043-0560S
		15,75	8,92		6,15	6,90	CF0390-043-0620M		5,12	CF0390-043-0620S
		17,53	9,80		5,43	7,40	CF0390-043-0690M		4,52	CF0390-043-0690S
		19,05	10,54		4,94	7,80	CF0390-043-0750M		4,12	CF0390-043-0750S
		20,57	11,30		4,54	8,20	CF0390-043-0810M		3,78	CF0390-043-0810S
		22,35	12,19		4,13	8,70	CF0390-043-0880M		3,44	CF0390-043-0880S
		23,88	13,03		3,87	9,10	CF0390-043-0940M		3,22	CF0390-043-0940S
		25,40	13,69		3,59	9,60	CF0390-043-1000M		2,99	CF0390-043-1000S
		28,45	15,21		3,17	10,40	CF0390-043-1120M		2,64	CF0390-043-1120S
		31,75	16,87		2,82	11,30	CF0390-043-1250M		2,35	CF0390-043-1250S
		35,05	18,49		2,54	12,10	CF0390-043-1380M		2,12	CF0390-043-1380S
		38,10	20,02		2,33	13,00	CF0390-043-1500M		1,94	CF0390-043-1500S

SPYRUOKLINĖ VIELA DIN 17223 / MUSIC WIRE / ПРУЖИННАЯ ПРОВОЛОКА								NERŪDIJANČIO PLIENO VIELA DIN 17724 STAINLESS STEEL / НЕРЖАВЕЮЩАЯ СТАЛЬ									
Do mm	d mm	Lo mm	L1 mm	P1	P/f N/mm	Sh, mm	Kodas	P1	P/f N/mm	Kodas							
9,91	1,09	44,45	23,16		42,04	1,98			14,70		CF0390-043-1750M	35,03	1,65	CF0390-043-1750S			
		50,80	26,31	1,72		16,40	CF0390-043-2000M	1,43	CF0390-043-2000S								
	1,19	53,82	12,70	7,85	53,82	11,08	6,90	CF0390-047-0500M	44,85	9,23	CF0390-047-0500S						
			14,22	8,66		9,67	7,30	CF0390-047-0560M		8,06	CF0390-047-0560S						
			15,75	9,45		8,56	7,80	CF0390-047-0620M		7,13	CF0390-047-0620S						
			17,53	10,39		7,55	8,40	CF0390-047-0690M		6,29	CF0390-047-0690S						
			19,05	11,20		6,86	8,90	CF0390-047-0750M		5,72	CF0390-047-0750S						
			20,57	12,01		6,29	9,40	CF0390-047-0810M		5,24	CF0390-047-0810S						
			22,35	12,95		5,73	9,90	CF0390-047-0880M		4,77	CF0390-047-0880S						
			23,88	13,77		5,32	10,40	CF0390-047-0940M		4,43	CF0390-047-0940S						
			25,40	14,58		4,97	10,90	CF0390-047-1000M		4,14	CF0390-047-1000S						
			28,45	16,18		4,40	11,90	CF0390-047-1120M		3,67	CF0390-047-1120S						
			31,75	17,93		3,89	12,90	CF0390-047-1250M		3,24	CF0390-047-1250S						
			35,05	19,69		3,50	14,00	CF0390-047-1380M		2,92	CF0390-047-1380S						
			38,10	21,29		3,20	14,90	CF0390-047-1500M		2,67	CF0390-047-1500S						
			44,45	24,66		2,71	16,90	CF0390-047-1750M		2,26	CF0390-047-1750S						
			50,80	28,02		2,36	19,00	CF0390-047-2000M		1,97	CF0390-047-2000S						
			10,67	0,89		22,02	22,02	22,02		3,45	4,40	CF0420-035-0500M	18,35	2,87	CF0420-035-0500S		
										15,75	7,62	2,70		4,80	CF0420-035-0620M	2,25	CF0420-035-0620S
										19,05	8,99	2,19		5,40	CF0420-035-0750M	1,82	CF0420-035-0750S
22,35	10,36	1,84			5,90				CF0420-035-0880M	1,53	CF0420-035-0880S						
25,40	11,63	1,59			6,30				CF0420-035-1000M	1,33	CF0420-035-1000S						
31,75	14,30	1,26			7,30				CF0420-035-1250M	1,05	CF0420-035-1250S						
38,10	16,94	1,03			8,30				CF0420-035-1500M	0,86	CF0420-035-1500S						
44,45	19,58	0,89			9,30				CF0420-035-1750M	0,74	CF0420-035-1750S						
0,97	29,36	29,36		29,36	29,36	3,85	4,40	CF0420-038-0500M	24,47	3,21	CF0420-038-0500S						
						14,22	5,59	3,50		4,70	CF0420-038-0560M	2,92	CF0420-038-0560S				
						15,75	6,60	3,15		4,90	CF0420-038-0625M	2,62	CF0420-038-0625S				
						19,05	7,62	2,54		5,70	CF0420-038-0750M	2,12	CF0420-038-0750S				
						22,35	8,76	2,19		6,30	CF0420-038-0880M	1,82	CF0420-038-0880S				
						25,40	10,16	1,93		6,80	CF0420-038-1000M	1,60	CF0420-038-1000S				
						31,75	12,07	1,49		8,30	CF0420-038-1250M	1,24	CF0420-038-1250S				
						38,10	14,73	1,26		9,40	CF0420-038-1500M	1,05	CF0420-038-1500S				
						44,45	20,52	1,16		10,70	CF0420-038-1750M	0,96	CF0420-038-1750S				
						50,80	23,29	1,07		11,60	CF0420-038-2000M	0,89	CF0420-038-2000S				
						57,15	26,09	0,95		12,60	CF0420-038-2250M	0,79	CF0420-038-2250S				
						63,50	28,85	0,84		13,50	CF0420-038-2500M	0,70	CF0420-038-2500S				
1,07	39,59	39,59		39,59	39,59	5,95	4,80	CF0420-042-0500M	32,99	4,96	CF0420-042-0500S						
						14,22	6,91	5,43		5,10	CF0420-042-0560M	4,52	CF0420-042-0560S				
						15,75	7,80	4,90		5,40	CF0420-042-0625M	4,08	CF0420-042-0625S				
						19,05	8,76	3,85		6,30	CF0420-042-0750M	3,21	CF0420-042-0750S				
						22,35	10,03	3,24		7,10	CF0420-042-0880M	2,70	CF0420-042-0880S				
						25,40	11,30	2,80		7,90	CF0420-042-1000M	2,33	CF0420-042-1000S				
						31,75	14,35	2,28		9,20	CF0420-042-1250M	1,90	CF0420-042-1250S				
						38,10	16,51	1,84		10,90	CF0420-042-1500M	1,53	CF0420-042-1500S				
						44,45	21,84	1,63		12,70	CF0420-042-1750M	1,36	CF0420-042-1750S				
						50,80	24,79	1,42		14,20	CF0420-042-2000M	1,18	CF0420-042-2000S				
						57,15	27,74	1,35		15,00	CF0420-042-2250M	1,12	CF0420-042-2250S				
						63,50	30,71	1,21		16,00	CF0420-042-2500M	1,01	CF0420-042-2500S				
1,14	46,71	46,71		46,71	46,71	7,35	5,40	CF0420-045-0500M	38,92	6,12	CF0420-045-0500S						
						15,75	8,00	5,95		6,20	CF0420-045-0625M	4,96	CF0420-045-0625S				
						19,05	9,14	4,73		7,20	CF0420-045-0750M	3,94	CF0420-045-0750S				
						22,35	10,67	4,03		8,10	CF0420-045-0880M	3,36	CF0420-045-0880S				
						25,40	12,07	3,50		8,90	CF0420-045-1000M	2,92	CF0420-045-1000S				
						31,75	15,11	2,80		10,60	CF0420-045-1250M	2,33	CF0420-045-1250S				
						38,10	17,53	2,28		12,50	CF0420-045-1500M	1,90	CF0420-045-1500S				
						44,45	22,86	2,07		14,30	CF0420-045-1750M	1,72	CF0420-045-1750S				

SPYRUOKLINĖ VIELA DIN 17223 / MUSIC WIRE / ПРУЖИННАЯ ПРОВОЛОКА								NERŪDIJANČIO PLIENO VIELA DIN 17724 STAINLESS STEEL / НЕРЖАВЕЮЩАЯ СТАЛЬ		
Do mm	d mm	Lo mm	L1 mm	P1	P/f N/mm	Sh, mm	Kodas	P1	P/f N/mm	Kodas
10,67	1,14	50,80	25,96		46,71	1,79			15,90	
		57,15	29,06	1,58		17,50	CF0420-045-2250M	1,31	CF0420-045-2250S	
		63,50	32,13	1,42		19,20	CF0420-045-2500M	1,18	CF0420-045-2500S	
	1,22	12,70	7,67	53,25	10,61	6,60	CF0420-048-0500M	44,37	8,84	CF0420-048-0500S
		19,05	10,92		6,55	8,50	CF0420-048-0750M		5,46	CF0420-048-0750S
		25,40	14,17		4,75	10,30	CF0420-048-1000M		3,96	CF0420-048-1000S
		31,75	17,40		3,71	12,20	CF0420-048-1250M		3,09	CF0420-048-1250S
		38,10	20,65		3,05	14,00	CF0420-048-1500M		2,54	CF0420-048-1500S
		44,45	23,90		2,59	15,90	CF0420-048-1750M		2,16	CF0420-048-1750S
		50,80	27,13		2,26	17,70	CF0420-048-2000M		1,88	CF0420-048-2000S
	1,30	12,70	8,00	63,03	13,38	7,20	CF0420-051-0500M	52,52	11,15	CF0420-051-0500S
		15,75	9,63		10,28	8,10	CF0420-051-0620M		8,57	CF0420-051-0620S
		19,05	11,38		8,21	9,20	CF0420-051-0750M		6,84	CF0420-051-0750S
		22,35	13,13		6,85	10,30	CF0420-051-0880M		5,71	CF0420-051-0880S
		25,40	14,78		5,94	11,30	CF0420-051-1000M		4,95	CF0420-051-1000S
		31,75	18,16		4,64	13,40	CF0420-051-1250M		3,87	CF0420-051-1250S
		38,10	21,56		3,80	15,40	CF0420-051-1500M		3,17	CF0420-051-1500S
		44,45	24,94		3,22	17,50	CF0420-051-1750M		2,68	CF0420-051-1750S
		50,80	28,35		2,80	19,50	CF0420-051-2000M		2,33	CF0420-051-2000S
		57,15	31,72		2,49	21,60	CF0420-051-2250M		2,07	CF0420-051-2250S
	63,50	35,13	2,22	23,70	CF0420-051-2500M	1,85	CF0420-051-2500S			
	1,40	12,70	7,87	80,07	16,64	6,90	CF0420-055-0500M	66,72	13,87	CF0420-055-0500S
		15,75	9,78		13,13	8,00	CF0420-055-0625M		10,94	CF0420-055-0625S
		19,05	11,68		10,86	9,10	CF0420-055-0750M		9,05	CF0420-055-0750S
		22,35	13,41		9,11	10,40	CF0420-055-0880M		7,59	CF0420-055-0880S
		25,40	15,24		7,88	11,50	CF0420-055-1000M		6,57	CF0420-055-1000S
		31,75	18,67		6,13	14,10	CF0420-055-1250M		5,11	CF0420-055-1250S
		38,10	22,35		5,08	16,40	CF0420-055-1500M		4,23	CF0420-055-1500S
		44,45	26,34		4,29	19,60	CF0420-055-1750M		3,57	CF0420-055-1750S
		50,80	29,95		3,73	22,00	CF0420-055-2000M		3,11	CF0420-055-2000S
		57,15	32,77		3,29	24,30	CF0420-055-2250M		2,74	CF0420-055-2250S
	63,50	36,32	2,94	26,70	CF0420-055-2500M	2,45	CF0420-055-2500S			
	1,50	12,70	8,76	94,30	23,94	8,20	CF0420-059-0500M	78,58	19,95	CF0420-059-0500S
		15,75	10,64		18,04	9,60	CF0420-059-0625M		15,03	CF0420-059-0625S
		19,05	12,52		14,46	11,10	CF0420-059-0750M		12,05	CF0420-059-0750S
		22,35	14,50		11,99	12,60	CF0420-059-0880M		9,99	CF0420-059-0880S
		25,40	16,31		10,37	13,90	CF0420-059-1000M		8,64	CF0420-059-1000S
		31,75	20,07		8,07	16,50	CF0420-059-1250M		6,72	CF0420-059-1250S
		38,10	23,85		6,62	19,20	CF0420-059-1500M		5,52	CF0420-059-1500S
		44,45	27,61		5,60	21,80	CF0420-059-1750M		4,67	CF0420-059-1750S
		50,80	31,39		4,85	24,50	CF0420-059-2000M		4,04	CF0420-059-2000S
		57,15	35,15		4,29	27,20	CF0420-059-2250M		3,57	CF0420-059-2250S
	63,50	38,94	3,84	29,80	CF0420-059-2500M	3,20	CF0420-059-2500S			
	1,60	12,70	9,17	112,85	31,89	8,80	CF0420-063-0500M	94,04	26,57	CF0420-063-0500S
		15,75	11,07		24,15	10,60	CF0420-063-0620M		20,12	CF0420-063-0620S
		19,05	13,16		19,12	12,10	CF0420-063-0750M		15,93	CF0420-063-0750S
		22,35	15,21		15,81	13,60	CF0420-063-0880M		13,17	CF0420-063-0880S
		25,40	17,15		13,64	15,00	CF0420-063-1000M		11,37	CF0420-063-1000S
		31,75	21,11		10,61	17,90	CF0420-063-1250M		8,84	CF0420-063-1250S
		38,10	25,10		8,69	20,80	CF0420-063-1500M		7,24	CF0420-063-1500S
		44,45	29,08		7,34	23,80	CF0420-063-1750M		6,12	CF0420-063-1750S
		50,80	33,07		6,36	26,70	CF0420-063-2000M		5,30	CF0420-063-2000S
		57,15	37,06		5,62	29,60	CF0420-063-2250M		4,68	CF0420-063-2250S
	63,50	41,05	5,03	32,60	CF0420-063-2500M	4,19	CF0420-063-2500S			
1,70	19,05	13,77	133,53	25,27	12,90	CF0420-067-0750M	111,27	21,06	CF0420-067-0750S	
	25,40	17,98		17,98	16,00	CF0420-067-1000M		14,98	CF0420-067-1000S	
	31,75	22,17		13,96	19,20	CF0420-067-1250M		11,63	CF0420-067-1250S	

SPYRUOKLINĖ VIELA DIN 17223 / MUSIC WIRE / ПРУЖИННАЯ ПРОВОЛОКА								NERŪDIJANČIO PLIENO VIELA DIN 17724 STAINLESS STEEL / НЕРЖАВЕЮЩАЯ СТАЛЬ						
Do	d	Lo	L1	P1	P/f	Sh, mm	Kodas	P1	P/f	Kodas				
mm	mm	mm	mm		N/mm				N/mm					
10,67	1,70	38,10	26,39	133,53	11,40	22,30	CF0420-067-1500M	111,27	9,50	CF0420-067-1500S				
		44,45	30,58		9,63	25,50	CF0420-067-1750M		8,02	CF0420-067-1750S				
		50,80	34,80		8,34	28,60	CF0420-067-2000M		6,95	CF0420-067-2000S				
		57,15	39,01		7,35	31,80	CF0420-067-2250M		6,12	CF0420-067-2250S				
		63,50	43,21		6,58	34,90	CF0420-067-2500M		5,48	CF0420-067-2500S				
	1,83	25,40	18,75	162,49	24,37	17,50	CF0420-072-1000M	135,40	20,31	CF0420-072-1000S				
		31,75	23,14		18,86	21,10	CF0420-072-1250M		15,72	CF0420-072-1250S				
		38,10	27,53		15,39	24,60	CF0420-072-1500M		12,82	CF0420-072-1500S				
		44,45	31,95		12,99	28,10	CF0420-072-1750M		10,82	CF0420-072-1750S				
		50,80	36,35		11,24	31,60	CF0420-072-2000M		9,37	CF0420-072-2000S				
		57,15	40,74		9,91	35,10	CF0420-072-2250M		8,26	CF0420-072-2250S				
	11,56	0,99	12,70	6,53	27,62	4,48	4,80	CF0455-039-0500M	23,02	3,73	CF0455-039-0500S			
15,75			7,82	3,48		5,30	CF0455-039-0620M	2,90		CF0455-039-0620S				
19,05			9,25	2,82		5,80	CF0455-039-0750M	2,35		CF0455-039-0750S				
22,35			10,64	2,36		6,40	CF0455-039-0880M	1,97		CF0455-039-0880S				
25,40			11,94	2,05		6,90	CF0455-039-1000M	1,71		CF0455-039-1000S				
31,75			14,63	1,61		7,90	CF0455-039-1250M	1,34		CF0455-039-1250S				
38,10			17,32	1,33		9,00	CF0455-039-1500M	1,11		CF0455-039-1500S				
44,45			20,04	1,14		10,10	CF0455-039-1750M	0,95		CF0455-039-1750S				
1,17		12,70	7,21	43,86	7,99	5,90	CF0455-046-0500M	36,55	6,66	CF0455-046-0500S				
		15,75	8,64		6,18	6,60	CF0455-046-0620M		5,15	CF0455-046-0620S				
		19,05	10,19		4,96	7,40	CF0455-046-0750M		4,13	CF0455-046-0750S				
		22,35	11,76		4,13	8,10	CF0455-046-0880M		3,44	CF0455-046-0880S				
		25,40	13,18		3,59	8,90	CF0455-046-1000M		2,99	CF0455-046-1000S				
		31,75	16,18		2,82	10,30	CF0455-046-1250M		2,35	CF0455-046-1250S				
		38,10	19,15		2,31	11,80	CF0455-046-1500M		1,92	CF0455-046-1500S				
		44,45	22,15		1,96	13,30	CF0455-046-1750M		1,63	CF0455-046-1750S				
		12,19	0,89		12,70	5,08	20,86		2,75	4,10	CF0480-035-0500M	17,38	2,29	CF0480-035-0500S
					15,75	6,02			2,14	4,40	CF0480-035-0620M		1,78	CF0480-035-0620S
19,05	7,01			1,73	4,90	CF0480-035-0750M		1,44	CF0480-035-0750S					
22,35	8,00			1,45	5,30	CF0480-035-0880M		1,21	CF0480-035-0880S					
25,40	8,94			1,26	5,70	CF0480-035-1000M		1,05	CF0480-035-1000S					
31,75	10,85			1,00	6,50	CF0480-035-1250M		0,83	CF0480-035-1250S					
38,10	12,78			0,82	7,30	CF0480-035-1500M		0,69	CF0480-035-1500S					
44,45	14,71			0,70	8,10	CF0480-035-1750M		0,58	CF0480-035-1750S					
50,80	16,64			0,61	8,90	CF0480-035-2000M		0,51	CF0480-035-2000S					
63,50	20,47			0,49	10,50	CF0480-035-2500M		0,41	CF0480-035-2500S					
76,20	24,33			0,40	12,10	CF0480-035-3000M		0,34	CF0480-035-3000S					
0,97	12,70			5,08	26,69	3,50		3,70	CF0480-038-0500M	22,24	2,92		CF0480-038-0500S	
	15,75		5,97	2,63		4,20	CF0480-038-0625M	2,19	CF0480-038-0625S					
	19,05		6,86	2,19		4,70	CF0480-038-0750M	1,82	CF0480-038-0750S					
	22,35		7,75	1,84		5,30	CF0480-038-0880M	1,53	CF0480-038-0880S					
	25,40		9,40	1,66		5,60	CF0480-038-1000M	1,39	CF0480-038-1000S					
	31,75		11,43	1,31		6,60	CF0480-038-1250M	1,09	CF0480-038-1250S					
	38,10		12,70	1,05		7,80	CF0480-038-1500M	0,88	CF0480-038-1500S					
	44,45		16,76	0,96		8,90	CF0480-038-1750M	0,80	CF0480-038-1750S					
	50,80		19,20	0,84		9,90	CF0480-038-2000M	0,70	CF0480-038-2000S					
	57,15		24,46	0,82		10,10	CF0480-038-2250M	0,69	CF0480-038-2250S					
	63,50		27,05	0,73		10,90	CF0480-038-2500M	0,61	CF0480-038-2500S					
	69,85		29,67	0,67		11,70	CF0480-038-2750M	0,55	CF0480-038-2750S					
76,20	32,26		0,61	12,60	CF0480-038-3000M	0,51	CF0480-038-3000S							
1,07	12,70	5,59	34,70	4,90	4,20	CF0480-042-0500M	28,92	4,08	CF0480-042-0500S					
	15,75	6,48		3,68	4,90	CF0480-042-0625M		3,07	CF0480-042-0625S					
	19,05	8,00		3,15	5,40	CF0480-042-0750M		2,62	CF0480-042-0750S					
	22,35	9,02		2,63	6,10	CF0480-042-0880M		2,19	CF0480-042-0880S					
	25,40	10,16		2,28	6,70	CF0480-042-1000M		1,90	CF0480-042-1000S					

SPYRUOKLINĖ VIELA DIN 17223 / MUSIC WIRE / ПРУЖИННАЯ ПРОВОЛОКА								NERŪDIJANČIO PLIENO VIELA DIN 17724 STAINLESS STEEL / НЕРЖАВЕЮЩАЯ СТАЛЬ		
Do mm	d mm	Lo mm	L1 mm	P1	P/f N/mm	Sh, mm	Kodas	P1	P/f N/mm	Kodas
12,19	1,07	31,75	11,94		34,70	1,75	8,10		CF0480-042-1250M	28,92
		38,10	14,73	1,49		9,10	CF0480-042-1500M	1,24	CF0480-042-1500S	
		44,45	20,37	1,35		10,60	CF0480-042-1750M	1,12	CF0480-042-1750S	
		50,80	23,09	1,17		11,70	CF0480-042-2000M	0,98	CF0480-042-2000S	
		57,15	23,57	1,03		12,80	CF0480-042-2250M	0,86	CF0480-042-2250S	
		63,50	28,58	1,00		13,20	CF0480-042-2500M	0,83	CF0480-042-2500S	
		69,85	31,32	0,89		14,20	CF0480-042-2750M	0,74	CF0480-042-2750S	
		76,20	34,04	0,82		15,30	CF0480-042-3000M	0,69	CF0480-042-3000S	
	1,14	12,70	6,02	40,92	6,13	4,70	CF0480-045-0500M	34,10	5,11	CF0480-045-0500S
		15,75	7,49		4,90	5,30	CF0480-045-0625M		4,08	CF0480-045-0625S
		19,05	8,38		3,85	6,20	CF0480-045-0750M		3,21	CF0480-045-0750S
		22,35	9,91		3,33	6,80	CF0480-045-0880M		2,77	CF0480-045-0880S
		25,40	11,68		2,98	7,30	CF0480-045-1000M		2,48	CF0480-045-1000S
		31,75	13,84		2,28	8,80	CF0480-045-1250M		1,90	CF0480-045-1250S
		38,10	16,89		1,93	10,00	CF0480-045-1500M		1,60	CF0480-045-1500S
		44,45	21,21		1,68	11,90	CF0480-045-1750M		1,40	CF0480-045-1750S
		50,80	24,08		1,47	13,20	CF0480-045-2000M		1,23	CF0480-045-2000S
		57,15	26,92		1,30	14,50	CF0480-045-2250M		1,08	CF0480-045-2250S
		63,50	28,32		1,16	15,80	CF0480-045-2500M		0,96	CF0480-045-2500S
		69,85	31,04		1,05	17,00	CF0480-045-2750M		0,88	CF0480-045-2750S
	76,20	33,71	0,96	18,30	CF0480-045-3000M	0,80	CF0480-045-3000S			
	1,30	12,70	7,52	55,65	10,73	6,50	CF0480-051-0500M	46,37	8,94	CF0480-051-0500S
		15,75	9,02		8,25	7,30	CF0480-051-0620M		6,87	CF0480-051-0620S
		19,05	10,62		6,60	8,10	CF0480-051-0750M		5,50	CF0480-051-0750S
		22,35	12,22		5,50	9,00	CF0480-051-0880M		4,58	CF0480-051-0880S
		25,40	13,72		4,76	9,80	CF0480-051-1000M		3,97	CF0480-051-1000S
		31,75	16,81		3,73	11,40	CF0480-051-1250M		3,11	CF0480-051-1250S
		38,10	19,91		3,06	13,00	CF0480-051-1500M		2,55	CF0480-051-1500S
		44,45	23,01		2,59	14,70	CF0480-051-1750M		2,16	CF0480-051-1750S
		50,80	26,09		2,26	16,30	CF0480-051-2000M		1,88	CF0480-051-2000S
		57,15	29,18		2,00	17,90	CF0480-051-2250M		1,66	CF0480-051-2250S
		63,50	32,28		1,79	19,60	CF0480-051-2500M		1,49	CF0480-051-2500S
		69,85	35,38		1,61	21,20	CF0480-051-2750M		1,34	CF0480-051-2750S
	76,20	38,48	1,47	22,80	CF0480-051-3000M	1,23	CF0480-051-3000S			
	1,40	12,70	6,99	72,06	12,61	6,30	CF0480-055-0500M	60,05	10,51	CF0480-055-0500S
		15,75	8,51		9,81	7,20	CF0480-055-0625M		8,17	CF0480-055-0625S
		19,05	10,26		8,23	8,10	CF0480-055-0750M		6,86	CF0480-055-0750S
		22,35	11,43		6,65	9,40	CF0480-055-0880M		5,54	CF0480-055-0880S
		25,40	13,59		6,13	9,90	CF0480-055-1000M		5,11	CF0480-055-1000S
		31,75	16,51		4,73	12,00	CF0480-055-1250M		3,94	CF0480-055-1250S
		38,10	19,43		3,85	14,10	CF0480-055-1500M		3,21	CF0480-055-1500S
		44,45	24,23		3,40	16,50	CF0480-055-1750M		2,83	CF0480-055-1750S
		50,80	27,51		2,94	18,40	CF0480-055-2000M		2,45	CF0480-055-2000S
		57,15	30,76		2,61	20,30	CF0480-055-2250M		2,17	CF0480-055-2250S
		63,50	34,04		2,33	22,20	CF0480-055-2500M		1,94	CF0480-055-2500S
		69,85	37,29		2,21	23,10	CF0480-055-2750M		1,84	CF0480-055-2750S
	76,20	40,56	2,01	24,90	CF0480-055-3000M	1,67	CF0480-055-3000S			
	1,50	12,70	8,26	83,40	18,77	7,80	CF0480-059-0500M	69,50	15,64	CF0480-059-0500S
		15,75	9,91		14,29	8,80	CF0480-059-0620M		11,91	CF0480-059-0620S
		19,05	11,71		11,35	9,90	CF0480-059-0750M		9,46	CF0480-059-0750S
		25,40	15,14		8,13	12,00	CF0480-059-1000M		6,77	CF0480-059-1000S
		31,75	18,59		6,34	14,20	CF0480-059-1250M		5,28	CF0480-059-1250S
		38,10	22,02		5,18	16,30	CF0480-059-1500M		4,32	CF0480-059-1500S
		44,45	25,48		4,40	18,40	CF0480-059-1750M		3,67	CF0480-059-1750S
		50,80	28,91		3,82	20,60	CF0480-059-2000M		3,18	CF0480-059-2000S
		57,15	32,36		3,36	22,70	CF0480-059-2250M		2,80	CF0480-059-2250S
63,50		35,79	3,01		24,80	CF0480-059-2500M	2,51		CF0480-059-2500S	

SPYRUOKLINĖ VIELA DIN 17223 / MUSIC WIRE / ПРУЖИННАЯ ПРОВОЛОКА								NERŪDIJANČIO PLIENO VIELA DIN 17724 STAINLESS STEEL / НЕРЖАВЕЮЩАЯ СТАЛЬ		
Do mm	d mm	Lo mm	L1 mm	P1	P/f N/mm	Sh, mm	Kodas	P1	P/f N/mm	Kodas
12,19	1,50	69,85	39,24	83,40	2,73	27,00	CF0480-059-2750M	69,50	2,27	CF0480-059-2750S
		76,20	42,67		2,49	29,10	CF0480-059-3000M		2,07	CF0480-059-3000S
	1,60	12,70	7,82	102,31	21,01	7,50	CF0480-063-0500M	85,25	17,51	CF0480-063-0500S
		15,75	9,73		16,64	8,70	CF0480-063-0625M		13,87	CF0480-063-0625S
		19,05	11,56		13,66	9,90	CF0480-063-0750M		11,38	CF0480-063-0750S
		22,35	13,34		11,56	11,10	CF0480-063-0880M		9,63	CF0480-063-0880S
		25,40	15,11		9,98	12,30	CF0480-063-1000M		8,32	CF0480-063-1000S
		31,75	18,80		7,88	14,80	CF0480-063-1250M		6,57	CF0480-063-1250S
		35,05	21,36		7,48	16,60	CF0480-063-1380M		6,23	CF0480-063-1380S
		38,10	22,73		6,65	16,90	CF0480-063-1500M		5,54	CF0480-063-1500S
		44,45	26,70		5,64	20,30	CF0480-063-1750M		4,70	CF0480-063-1750S
		50,80	30,33		4,89	22,70	CF0480-063-2000M		4,07	CF0480-063-2000S
		57,15	33,93		4,31	25,10	CF0480-063-2250M		3,59	CF0480-063-2250S
		63,50	37,57		3,85	27,50	CF0480-063-2500M		3,21	CF0480-063-2500S
		69,85	40,56		3,48	29,90	CF0480-063-2750M		2,90	CF0480-063-2750S
		76,20	44,12		3,19	32,30	CF0480-063-3000M		2,66	CF0480-063-3000S
	1,70	12,70	8,97	118,46	31,64	8,50	CF0480-067-0500M	98,71	26,37	CF0480-067-0500S
		15,75	10,77		23,83	10,20	CF0480-067-0620M		19,86	CF0480-067-0620S
		19,05	12,75		18,81	11,60	CF0480-067-0750M		15,67	CF0480-067-0750S
		22,35	14,73		15,53	13,00	CF0480-067-0880M		12,94	CF0480-067-0880S
		25,40	16,54		13,38	14,30	CF0480-067-1000M		11,15	CF0480-067-1000S
		31,75	20,35		10,38	16,90	CF0480-067-1250M		8,65	CF0480-067-1250S
		38,10	24,13		8,48	19,60	CF0480-067-1500M		7,07	CF0480-067-1500S
		44,45	27,91		7,16	22,20	CF0480-067-1750M		5,97	CF0480-067-1750S
		50,80	31,72		6,20	24,80	CF0480-067-2000M		5,17	CF0480-067-2000S
		57,15	35,51		5,48	27,50	CF0480-067-2250M		4,57	CF0480-067-2250S
		63,50	39,29		4,90	30,10	CF0480-067-2500M		4,08	CF0480-067-2500S
		69,85	43,10		4,43	32,80	CF0480-067-2750M		3,69	CF0480-067-2750S
	76,20	46,89	4,05	35,40	CF0480-067-3000M	3,37	CF0480-067-3000S			
	1,83	12,70	9,47	144,47	44,76	9,10	CF0480-072-0500M	120,39	37,30	CF0480-072-0500S
		15,75	11,43		33,48	10,60	CF0480-072-0620M		27,90	CF0480-072-0620S
		19,05	13,56		26,30	12,30	CF0480-072-0750M		21,92	CF0480-072-0750S
		22,35	15,67		21,66	13,90	CF0480-072-0880M		18,05	CF0480-072-0880S
		25,40	17,65		18,61	15,30	CF0480-072-1000M		15,51	CF0480-072-1000S
		31,75	21,72		14,41	18,10	CF0480-072-1250M		12,01	CF0480-072-1250S
		38,10	25,81		11,75	21,00	CF0480-072-1500M		9,79	CF0480-072-1500S
		44,45	29,90		9,93	23,90	CF0480-072-1750M		8,27	CF0480-072-1750S
		50,80	33,99		8,58	26,70	CF0480-072-2000M		7,15	CF0480-072-2000S
		57,15	38,05		7,56	29,60	CF0480-072-2250M		6,30	CF0480-072-2250S
		63,50	42,14		6,76	32,40	CF0480-072-2500M		5,63	CF0480-072-2500S
		69,85	46,23		6,11	35,30	CF0480-072-2750M		5,09	CF0480-072-2750S
		76,20	50,32		5,59	38,10	CF0480-072-3000M		4,66	CF0480-072-3000S
		82,55	54,41		5,13	41,00	CF0480-072-3250M		4,27	CF0480-072-3250S
	88,90	58,47	4,75	43,80	CF0480-072-3500M	3,96	CF0480-072-3500S			
	1,88	12,70	9,65	154,75	50,62	8,90	CF0480-074-0500M	128,95	42,18	CF0480-074-0500S
		15,75	11,66		37,75	10,70	CF0480-074-0620M		31,46	CF0480-074-0620S
		19,05	13,82		29,61	12,20	CF0480-074-0750M		24,67	CF0480-074-0750S
		22,35	16,00		24,34	13,90	CF0480-074-0880M		20,28	CF0480-074-0880S
		25,40	18,01		20,91	15,50	CF0480-074-1000M		17,42	CF0480-074-1000S
		31,75	22,17		16,16	18,60	CF0480-074-1250M		13,47	CF0480-074-1250S
		38,10	26,37		13,19	21,70	CF0480-074-1500M		10,99	CF0480-074-1500S
		44,45	30,53		11,12	24,70	CF0480-074-1750M		9,27	CF0480-074-1750S
50,80		34,72	9,63		27,70	CF0480-074-2000M	8,02		CF0480-074-2000S	
57,15		38,89	8,48		30,60	CF0480-074-2250M	7,07		CF0480-074-2250S	
63,50		43,08	7,58		33,60	CF0480-074-2500M	6,32		CF0480-074-2500S	
69,85		47,27	6,85		36,60	CF0480-074-2750M	5,71		CF0480-074-2750S	
76,20		51,44	6,25		39,60	CF0480-074-3000M	5,21		CF0480-074-3000S	

SPYRUOKLINĖ VIELA DIN 17223 / MUSIC WIRE / ПРУЖИННАЯ ПРОВОЛОКА								NERŪDIJANČIO PLIENO VIELA DIN 17724 STAINLESS STEEL / НЕРЖАВЕЮЩАЯ СТАЛЬ							
Do mm	d mm	Lo mm	L1 mm	P1	P/f N/mm	Sh, mm	Kodas	P1	P/f N/mm	Kodas					
12,19	1,88	82,55	55,63		154,75	5,74			42,50		CF0480-074-3250M	128,95	4,78	CF0480-074-3250S	
		88,90	59,79	5,32		45,50	CF0480-074-3500M	4,43	CF0480-074-3500S						
	2,06	197,22	12,70	10,19	197,22	78,22	9,60	CF0480-081-0500M	164,34	65,18	CF0480-081-0500S				
			15,75	12,34		57,73	11,60	CF0480-081-0620M		48,11	CF0480-081-0620S				
			19,05	14,66		44,97	13,40	CF0480-081-0750M		37,47	CF0480-081-0750S				
			22,35	16,99		36,82	15,20	CF0480-081-0880M		30,68	CF0480-081-0880S				
			25,40	19,15		31,55	17,00	CF0480-081-1000M		26,29	CF0480-081-1000S				
			31,75	23,65		24,30	20,50	CF0480-081-1250M		20,25	CF0480-081-1250S				
			38,10	28,12		19,77	23,90	CF0480-081-1500M		16,47	CF0480-081-1500S				
			44,45	32,61		16,65	27,20	CF0480-081-1750M		13,87	CF0480-081-1750S				
			50,80	37,08		14,39	30,60	CF0480-081-2000M		11,99	CF0480-081-2000S				
			57,15	41,58		12,66	33,90	CF0480-081-2250M		10,55	CF0480-081-2250S				
			63,50	46,05		11,31	37,20	CF0480-081-2500M		9,42	CF0480-081-2500S				
			69,85	50,55		10,21	40,50	CF0480-081-2750M		8,51	CF0480-081-2750S				
			76,20	55,04		9,32	43,80	CF0480-081-3000M		7,77	CF0480-081-3000S				
			82,55	59,51		8,56	47,20	CF0480-081-3250M		7,13	CF0480-081-3250S				
			88,90	64,01		7,92	50,50	CF0480-081-3500M		6,60	CF0480-081-3500S				
			15,24	1,14		12,70	6,53	26,69		4,33	3,90	CF0600-045-0500M	22,24	3,61	CF0600-045-0500S
						15,75	7,42			3,15	4,60	CF0600-045-0625M		2,62	CF0600-045-0625S
						19,05	8,38			2,45	5,20	CF0600-045-0750M		2,04	CF0600-045-0750S
22,35	9,53	2,10			5,70	CF0600-045-0880M	1,75		CF0600-045-0880S						
25,40	10,16	1,75			6,40	CF0600-045-1000M	1,46		CF0600-045-1000S						
31,75	12,70	1,40			7,40	CF0600-045-1250M	1,17		CF0600-045-1250S						
35,05	13,72	1,24			7,80	CF0600-045-1380M	1,04		CF0600-045-1380S						
38,10	14,61	1,14			8,60	CF0600-045-1500M	0,95		CF0600-045-1500S						
44,45	19,41	1,17			9,30	CF0600-045-1750M	0,98		CF0600-045-1750S						
50,80	22,00	1,02			10,20	CF0600-045-2000M	0,85		CF0600-045-2000S						
57,15	24,56	0,91			11,10	CF0600-045-2250M	0,76		CF0600-045-2250S						
63,50	27,15	0,81			12,00	CF0600-045-2500M	0,67		CF0600-045-2500S						
69,85	29,72	0,67			13,70	CF0600-045-2750M	0,55		CF0600-045-2750S						
76,20	32,31	0,61			14,90	CF0600-045-3000M	0,51		CF0600-045-3000S						
88,90	37,47	0,53			16,70	CF0600-045-3500M	0,44		CF0600-045-3500S						
1,24	37,37	15,75			8,13	37,37	4,90		5,90	CF0600-049-0620M	31,14	4,08		CF0600-049-0620S	
		19,05		9,53	3,92		6,50	CF0600-049-0750M	3,27	CF0600-049-0750S					
		25,40		12,22	2,84		7,50	CF0600-049-1000M	2,37	CF0600-049-1000S					
		31,75		14,91	2,22		8,60	CF0600-049-1250M	1,85	CF0600-049-1250S					
		38,10		17,60	1,82		9,60	CF0600-049-1500M	1,52	CF0600-049-1500S					
		44,45		20,32	1,54		10,70	CF0600-049-1750M	1,28	CF0600-049-1750S					
		50,80		23,01	1,35		11,80	CF0600-049-2000M	1,12	CF0600-049-2000S					
		57,15		25,70	1,19		12,80	CF0600-049-2250M	0,99	CF0600-049-2250S					
		63,50		28,40	1,07		13,90	CF0600-049-2500M	0,89	CF0600-049-2500S					
		69,85		31,09	0,96		14,90	CF0600-049-2750M	0,80	CF0600-049-2750S					
		76,20		33,78	0,88		16,00	CF0600-049-3000M	0,73	CF0600-049-3000S					
		1,40		53,38	15,75		8,26	53,38	7,00	5,70		CF0600-055-0620M	44,48	5,83	CF0600-055-0625S
					19,05		9,78		5,78	6,40		CF0600-055-0750M		4,82	CF0600-055-0750S
					22,35		11,43		4,90	7,00		CF0600-055-0880M		4,08	CF0600-055-0880S
25,40	12,70				4,20	7,70	CF0600-055-1000M		3,50	CF0600-055-1000S					
31,75	14,73				3,15	9,40	CF0600-055-1250M		2,62	CF0600-055-1250S					
38,10	17,78				2,63	10,70	CF0600-055-1500M		2,19	CF0600-055-1500S					
44,45	21,74				2,28	12,90	CF0600-055-1750M		1,90	CF0600-055-1750S					
50,80	24,64				1,98	14,30	CF0600-055-2000M		1,65	CF0600-055-2000S					
57,15	27,51				1,75	15,60	CF0600-055-2250M		1,46	CF0600-055-2250S					
63,50	30,40				1,56	16,90	CF0600-055-2500M		1,30	CF0600-055-2500S					
1,50	62,85	15,75		9,07	62,85	9,40	7,60	CF0600-059-0620M	52,37	7,83	CF0600-059-0620S				
		19,05		10,64		7,48	8,40	CF0600-059-0750M		6,23	CF0600-059-0750S				

SPYRUOKLINĖ VIELA DIN 17223 / MUSIC WIRE / ПРУЖИННАЯ ПРОВОЛОКА								NERŪDIJANČIO PLIENO VIELA DIN 17724 STAINLESS STEEL / НЕРЖАВЕЮЩАЯ СТАЛЬ		
Do mm	d mm	Lo mm	L1 mm	P1	P/f N/mm	Sh, mm	Kodas	P1	P/f N/mm	Kodas
15,24	1,50	22,35	12,22		62,85	6,20			9,10	
		25,40	13,67	5,36		9,90	CF0600-059-1000M	4,47	CF0600-059-1000S	
		31,75	16,69	4,17		11,40	CF0600-059-1250M	3,47	CF0600-059-1250S	
		38,10	19,71	3,41		13,00	CF0600-059-1500M	2,84	CF0600-059-1500S	
		44,45	22,73	2,89		14,50	CF0600-059-1750M	2,41	CF0600-059-1750S	
		50,80	25,76	2,50		16,00	CF0600-059-2000M	2,08	CF0600-059-2000S	
		57,15	28,78	2,21		17,50	CF0600-059-2250M	1,84	CF0600-059-2250S	
		63,50	31,80	1,98		19,00	CF0600-059-2500M	1,65	CF0600-059-2500S	
		69,85	34,82	1,79		20,60	CF0600-059-2750M	1,49	CF0600-059-2750S	
		76,20	37,85	1,65		22,10	CF0600-059-3000M	1,37	CF0600-059-3000S	
	1,60	15,75	8,51	80,07	10,86	7,10	CF0600-063-0620M	66,72	9,05	CF0600-063-0625S
		19,05	10,16		8,93	8,00	CF0600-063-0750M		7,44	CF0600-063-0750S
		22,35	11,81		7,70	8,70	CF0600-063-0880M		6,42	CF0600-063-0880S
		25,40	13,34		6,65	9,60	CF0600-063-1000M		5,54	CF0600-063-1000S
		31,75	17,02		5,43	11,00	CF0600-063-1250M		4,52	CF0600-063-1250S
		38,10	19,05		4,20	13,40	CF0600-063-1500M		3,50	CF0600-063-1500S
		44,45	23,75		3,64	16,00	CF0600-063-1750M		3,03	CF0600-063-1750S
		50,80	26,90		3,15	17,80	CF0600-063-2000M		2,62	CF0600-063-2000S
		57,15	30,07		2,78	19,50	CF0600-063-2250M		2,32	CF0600-063-2250S
		63,50	33,22		2,49	21,20	CF0600-063-2500M		2,07	CF0600-063-2500S
	1,70	69,85	36,40	2,40	21,90	CF0600-063-2750M	2,00	CF0600-063-2750S		
		76,20	39,57	2,19	23,50	CF0600-063-3000M	1,82	CF0600-063-3000S		
		88,90	45,90	1,86	26,80	CF0600-063-3500M	1,55	CF0600-063-3500S		
		15,75	9,14	93,41	14,01	7,60	CF0600-067-0620M	77,84	11,67	CF0600-067-0625S
		19,05	10,92		11,56	8,50	CF0600-067-0750M		9,63	CF0600-067-0750S
		22,35	11,56		8,76	10,20	CF0600-067-0880M		7,30	CF0600-067-0880S
		25,40	13,46		7,88	10,90	CF0600-067-1000M		6,57	CF0600-067-1000S
		31,75	16,89		6,30	12,80	CF0600-067-1250M		5,25	CF0600-067-1250S
		38,10	19,81		5,08	15,10	CF0600-067-1500M		4,23	CF0600-067-1500S
		44,45	21,08		4,03	18,20	CF0600-067-1750M		3,36	CF0600-067-1750S
	50,80	28,09	3,94		19,60	CF0600-067-2000M	3,28		CF0600-067-2000S	
	57,15	31,39	3,47		21,50	CF0600-067-2250M	2,89		CF0600-067-2250S	
	63,50	34,70	3,10		23,40	CF0600-067-2500M	2,58		CF0600-067-2500S	
	1,83	69,85	38,00	2,92	24,50	CF0600-067-2750M	2,43	CF0600-067-2750S		
		76,20	41,30	2,68	26,40	CF0600-067-3000M	2,23	CF0600-067-3000S		
		15,75	10,29	106,76	20,05	9,70	CF0600-072-0620M	88,96	16,71	CF0600-072-0620S
		19,05	11,30		13,66	10,10	CF0600-072-0750M		11,38	CF0600-072-0750S
		22,35	13,21		11,91	11,00	CF0600-072-0880M		9,92	CF0600-072-0880S
		25,40	14,35		9,63	12,70	CF0600-072-1000M		8,02	CF0600-072-1000S
		31,75	18,03		7,88	14,80	CF0600-072-1250M		6,57	CF0600-072-1250S
		38,10	21,08		6,30	17,50	CF0600-072-1500M		5,25	CF0600-072-1500S
		44,45	24,13		5,25	20,30	CF0600-072-1750M		4,37	CF0600-072-1750S
		50,80	28,96		4,90	21,50	CF0600-072-2000M		4,08	CF0600-072-2000S
	57,15	33,05	4,54		24,00	CF0600-072-2250M	3,78		CF0600-072-2250S	
	63,50	36,53	4,05		26,20	CF0600-072-2500M	3,37		CF0600-072-2500S	
	2,06	69,85	40,67	3,66	28,40	CF0600-072-2750M	3,05	CF0600-072-2750S		
		76,20	44,25	3,34	30,60	CF0600-072-3000M	2,78	CF0600-072-3000S		
		15,75	11,84	145,41	37,23	10,50	CF0600-081-0620M	121,17	31,02	CF0600-081-0620S
		19,05	14,05		29,00	11,70	CF0600-081-0750M		24,17	CF0600-081-0750S
		22,35	16,23		23,74	12,90	CF0600-081-0880M		19,78	CF0600-081-0880S
		25,40	18,26		20,35	14,00	CF0600-081-1000M		16,96	CF0600-081-1000S
		31,75	22,48		15,67	16,40	CF0600-081-1250M		13,06	CF0600-081-1250S
		38,10	26,70		12,75	18,70	CF0600-081-1500M		10,62	CF0600-081-1500S
		44,45	30,91		10,73	21,00	CF0600-081-1750M		8,94	CF0600-081-1750S
		50,80	35,13		9,28	23,40	CF0600-081-2000M		7,73	CF0600-081-2000S
	57,15	39,34	8,16		25,70	CF0600-081-2250M	6,80		CF0600-081-2250S	
	63,50	43,56	7,30		28,00	CF0600-081-2500M	6,08		CF0600-081-2500S	

SPYRUOKLINĖ VIELA DIN 17223 / MUSIC WIRE / ПРУЖИННАЯ ПРОВОЛОКА								NERŪDIJANČIO PLIENO VIELA DIN 17724 STAINLESS STEEL / НЕРЖАВЕЮЩАЯ СТАЛЬ		
Do	d	Lo	L1	P1	P/f	Sh, mm	Kodas	P1	P/f	Kodas
mm	mm	mm	mm		N/mm				N/mm	
15,24	2,06	69,85	47,78	145,41	6,58	30,40	CF0600-081-2750M	121,17	5,48	CF0600-081-2750S
		76,20	51,99		6,01	32,70	CF0600-081-3000M		5,01	CF0600-081-3000S
		82,55	56,21		5,52	35,00	CF0600-081-3250M		4,60	CF0600-081-3250S
		88,90	60,43		5,11	37,40	CF0600-081-3500M		4,26	CF0600-081-3500S
		95,25	64,64		4,75	39,70	CF0600-081-3750M		3,96	CF0600-081-3750S
		101,60	68,86		4,45	42,10	CF0600-081-4000M		3,71	CF0600-081-4000S
	2,16	15,75	12,12	167,33	45,96	11,00	CF0600-085-0620M	139,44	38,30	CF0600-085-0620S
		19,05	14,35		35,65	12,30	CF0600-085-0750M		29,71	CF0600-085-0750S
		22,35	16,61		29,14	13,60	CF0600-085-0880M		24,28	CF0600-085-0880S
		25,40	18,69		24,92	14,80	CF0600-085-1000M		20,77	CF0600-085-1000S
		31,75	23,01		19,16	17,30	CF0600-085-1250M		15,97	CF0600-085-1250S
		38,10	27,33		15,55	19,80	CF0600-085-1500M		12,96	CF0600-085-1500S
		44,45	31,67		13,10	22,40	CF0600-085-1750M		10,92	CF0600-085-1750S
		50,80	35,99		11,29	24,80	CF0600-085-2000M		9,41	CF0600-085-2000S
		57,15	40,34		9,95	27,40	CF0600-085-2250M		8,29	CF0600-085-2250S
		63,50	44,65		8,88	29,90	CF0600-085-2500M		7,40	CF0600-085-2500S
		69,85	48,97		8,02	32,40	CF0600-085-2750M		6,68	CF0600-085-2750S
		76,20	53,31		7,30	34,90	CF0600-085-3000M		6,08	CF0600-085-3000S
		82,55	57,63		6,71	37,40	CF0600-085-3250M		5,59	CF0600-085-3250S
		88,90	61,95		6,22	39,90	CF0600-085-3500M		5,18	CF0600-085-3500S
	95,25	66,29	5,78	42,40	CF0600-085-3750M	4,82	CF0600-085-3750S			
	101,60	70,61	5,39	44,90	CF0600-085-4000M	4,49	CF0600-085-4000S			
	2,34	19,05	15,01	206,65	51,04	13,30	CF0600-092-0750M	172,20	42,53	CF0600-092-0750S
		22,35	17,37		41,50	14,80	CF0600-092-0880M		34,58	CF0600-092-0880S
		25,40	19,56		35,41	16,10	CF0600-092-1000M		29,51	CF0600-092-1000S
		31,75	24,13		27,09	18,90	CF0600-092-1250M		22,57	CF0600-092-1250S
		38,10	28,68		21,96	21,70	CF0600-092-1500M		18,30	CF0600-092-1500S
		44,45	33,25		18,44	24,40	CF0600-092-1750M		15,37	CF0600-092-1750S
		50,80	37,80		15,90	27,20	CF0600-092-2000M		13,25	CF0600-092-2000S
		57,15	42,37		13,97	30,00	CF0600-092-2250M		11,64	CF0600-092-2250S
		63,50	46,94		12,47	32,80	CF0600-092-2500M		10,39	CF0600-092-2500S
		69,85	51,49		11,26	35,60	CF0600-092-2750M		9,38	CF0600-092-2750S
		76,20	56,06		10,26	38,30	CF0600-092-3000M		8,55	CF0600-092-3000S
		82,55	60,60		9,42	41,10	CF0600-092-3250M		7,85	CF0600-092-3250S
		88,90	65,18		8,70	43,90	CF0600-092-3500M		7,25	CF0600-092-3500S
		95,25	69,75		8,11	46,70	CF0600-092-3750M		6,76	CF0600-092-3750S
	101,60	74,30	7,56	49,50	CF0600-092-4000M	6,30	CF0600-092-4000S			
	2,49	19,05	15,44	245,26	67,90	14,20	CF0600-098-0750M	204,38	56,58	CF0600-098-0750S
		22,35	17,88		55,00	15,80	CF0600-098-0880M		45,83	CF0600-098-0880S
		25,40	20,17		46,79	17,20	CF0600-098-1000M		38,99	CF0600-098-1000S
		31,75	24,89		35,70	20,30	CF0600-098-1250M		29,75	CF0600-098-1250S
		38,10	29,59		28,86	23,30	CF0600-098-1500M		24,05	CF0600-098-1500S
		44,45	34,32		24,22	26,30	CF0600-098-1750M		20,18	CF0600-098-1750S
		50,80	39,04		20,85	29,40	CF0600-098-2000M		17,37	CF0600-098-2000S
		57,15	43,76		18,32	32,40	CF0600-098-2250M		15,27	CF0600-098-2250S
		63,50	48,49		16,34	35,40	CF0600-098-2500M		13,62	CF0600-098-2500S
		69,85	53,21		14,73	38,50	CF0600-098-2750M		12,27	CF0600-098-2750S
		76,20	57,91		13,41	41,50	CF0600-098-3000M		11,17	CF0600-098-3000S
82,55		62,64	12,33		44,60	CF0600-098-3250M	10,27		CF0600-098-3250S	
88,90		67,36	11,38		47,60	CF0600-098-3500M	9,48		CF0600-098-3500S	
95,25		72,09	10,59		50,60	CF0600-098-3750M	8,82		CF0600-098-3750S	
101,60	76,81	9,89	53,60	CF0600-098-4000M	8,24	CF0600-098-4000S				
18,29	1,40	15,75	8,13	43,37	5,69	6,10	CF0720-055-0620M	36,14	4,74	C0720-055-0620S
		19,05	8,00		4,03	5,60	CF0720-055-0750M		3,36	C0720-055-0750S
		22,35	9,53		3,50	6,10	CF0720-055-0880M		2,92	C0720-055-0880S
		25,40	11,68		3,24	6,30	CF0720-055-1000M		2,70	C0720-055-1000S
		31,75	14,73		2,63	7,10	CF0720-055-1250M		2,19	C0720-055-1250S

SPYRUOKLINĖ VIELA DIN 17223 / MUSIC WIRE / ПРУЖИННАЯ ПРОВОЛОКА								NERŪDIJANČIO PLIENO VIELA DIN 17724 STAINLESS STEEL / НЕРЖАВЕЮЩАЯ СТАЛЬ		
Do	d	Lo	L1	P1	P/f	Sh, mm	Kodas	P1	P/f	Kodas
mm	mm	mm	mm		N/mm				N/mm	
18,29	1,40	38,10	16,00	43,37	2,01	8,50	CF0720-055-1500M	36,14	1,67	C0720-055-1500S
		44,45	17,02		1,61	9,90	CF0720-055-1750M		1,34	C0720-055-1750S
		50,80	20,83		1,49	10,40	CF0720-055-2000M		1,24	C0720-055-2000S
		57,15	25,20		1,37	12,20	CF0720-055-2250M		1,14	C0720-055-2250S
		63,50	27,81		1,21	13,20	CF0720-055-2500M		1,01	C0720-055-2500S
		69,85	30,43		1,10	14,10	CF0720-055-2750M		0,92	C0720-055-2750S
		76,20	33,07		1,00	15,10	CF0720-055-3000M		0,83	C0720-055-3000S
	1,50	19,05	9,88	52,84	5,76	7,20	CF0720-059-0750M	44,03	4,80	C0720-059-0750S
		22,35	11,28		4,78	7,80	CF0720-059-0880M		3,98	C0720-059-0880S
		25,40	12,60		4,12	8,30	CF0720-059-1000M		3,43	C0720-059-1000S
		31,75	15,32		3,20	9,40	CF0720-059-1250M		2,67	C0720-059-1250S
		38,10	18,03		2,63	10,50	CF0720-059-1500M		2,19	C0720-059-1500S
		44,45	20,75		2,22	11,60	CF0720-059-1750M		1,85	C0720-059-1750S
		50,80	23,47		1,93	12,70	CF0720-059-2000M		1,60	C0720-059-2000S
	57,15	26,19	1,70	13,80	CF0720-059-2250M	1,41	C0720-059-2250S			
	63,50	28,91	1,52	14,90	CF0720-059-2500M	1,27	C0720-059-2500S			
	1,60	15,75	8,79	62,28	9,11	7,30	CF0720-063-0620M	51,90	7,59	C0720-063-0620S
		19,05	8,26		5,78	7,20	CF0720-063-0750M		4,82	C0720-063-0750S
		22,35	9,53		4,90	7,90	CF0720-063-0880M		4,08	C0720-063-0880S
		25,40	10,67		4,20	8,70	CF0720-063-1000M		3,50	C0720-063-1000S
		31,75	12,45		3,24	10,40	CF0720-063-1250M		2,70	C0720-063-1250S
		38,10	14,48		2,63	12,10	CF0720-063-1500M		2,19	C0720-063-1500S
		44,45	17,27		2,28	13,40	CF0720-063-1750M		1,90	C0720-063-1750S
		50,80	18,54		1,93	15,30	CF0720-063-2000M		1,60	C0720-063-2000S
		57,15	27,20		2,12	15,40	CF0720-063-2250M		1,77	C0720-063-2250S
		63,50	30,02		1,89	16,60	CF0720-063-2500M		1,58	C0720-063-2500S
	69,85	32,87	1,72	17,80	CF0720-063-2750M	1,43	C0720-063-2750S			
	76,20	35,69	1,56	19,10	CF0720-063-3000M	1,30	C0720-063-3000S			
	1,65	19,05	10,44	69,26	8,06	8,20	CF0720-065-0750M	57,71	6,72	C0720-065-0750S
		22,35	11,94		6,65	8,90	CF0720-065-0880M		5,54	C0720-065-0880S
		25,40	13,34		5,74	9,60	CF0720-065-1000M		4,78	C0720-065-1000S
		31,75	16,21		4,45	10,90	CF0720-065-1250M		3,71	C0720-065-1250S
		38,10	19,10		3,64	12,20	CF0720-065-1500M		3,03	C0720-065-1500S
		44,45	21,97		3,08	13,50	CF0720-065-1750M		2,57	C0720-065-1750S
		50,80	24,84		2,66	14,80	CF0720-065-2000M		2,22	C0720-065-2000S
		57,15	27,74		2,35	16,10	CF0720-065-2250M		1,96	C0720-065-2250S
		63,50	30,61		2,10	17,50	CF0720-065-2500M		1,75	C0720-065-2500S
		69,85	33,50		1,91	18,10	CF0720-065-2750M		1,59	C0720-065-2750S
	76,20	36,37	1,73	20,10	CF0720-065-3000M	1,44	C0720-065-3000S			
	1,70	19,05	9,91	80,07	8,76	7,10	CF0720-067-0750M	66,72	7,30	C0720-067-0750S
		22,35	10,80		7,00	8,00	CF0720-067-0880M		5,83	C0720-067-0880S
		25,40	11,43		5,78	9,00	CF0720-067-1000M		4,82	C0720-067-1000S
		31,75	14,73		4,73	10,20	CF0720-067-1250M		3,94	C0720-067-1250S
		38,10	17,27		3,85	11,80	CF0720-067-1500M		3,21	C0720-067-1500S
		44,45	19,05		3,15	13,70	CF0720-067-1750M		2,62	C0720-067-1750S
		50,80	21,59		2,71	15,30	CF0720-067-2000M		2,26	C0720-067-2000S
		57,15	28,27		2,61	17,00	CF0720-067-2250M		2,17	C0720-067-2250S
		63,50	31,19		2,33	18,40	CF0720-067-2500M		1,94	C0720-067-2500S
76,20		37,08	1,93		21,20	CF0720-067-3000M	1,60		C0720-067-3000S	
82,55		40,01	1,87		21,60	CF0720-067-3250M	1,56		C0720-067-3250S	
88,90		42,95	1,75		22,90	CF0720-067-3500M	1,46		C0720-067-3500S	
1,83	19,05	11,13	93,41	11,78	9,40	CF0720-072-0750M	77,84	9,82	C0720-072-0750S	
	22,35	11,05		8,41	9,30	CF0720-072-0880M		7,01	C0720-072-0880S	
	25,40	12,70		7,35	10,10	CF0720-072-1000M		6,12	C0720-072-1000S	
	31,75	16,51		6,13	11,40	CF0720-072-1250M		5,11	C0720-072-1250S	
	38,10	17,78		4,55	14,10	CF0720-072-1500M		3,79	C0720-072-1500S	
	44,45	20,57		3,85	15,90	CF0720-072-1750M		3,21	C0720-072-1750S	

SPYRUOKLINĖ VIELA DIN 17223 / MUSIC WIRE / ПРУЖИННАЯ ПРОВОЛОКА								NERŪDIJANČIO PLIENO VIELA DIN 17724 STAINLESS STEEL / НЕРЖАВЕЮЩАЯ СТАЛЬ		
Do mm	d mm	Lo mm	L1 mm	P1	P/f N/mm	Sh, mm	Kodas	P1	P/f N/mm	Kodas
18,29	1,83	50,80	24,13		93,41	3,50			17,20	
		57,15	29,62	3,34		19,10	CF0720-072-2250M	2,78	C0720-072-2250S	
		63,50	32,69	2,99		20,70	CF0720-072-2500M	2,49	C0720-072-2500S	
		69,85	35,79	2,70		22,30	CF0720-072-2750M	2,25	C0720-072-2750S	
		76,20	38,86	2,47		23,90	CF0720-072-3000M	2,06	C0720-072-3000S	
		82,55	41,38	2,28		25,50	CF0720-072-3250M	1,90	C0720-072-3250S	
		88,90	44,42	2,10		27,20	CF0720-072-3500M	1,75	C0720-072-3500S	
		101,60	51,18	1,86		30,00	CF0720-072-4000M	1,55	C0720-072-4000S	
	2,06	19,05	11,99	127,75	18,12	10,90	CF0720-081-0750M	106,45	15,10	C0720-081-0750S
		22,35	13,74		14,83	11,90	CF0720-081-0880M		12,36	C0720-081-0880S
		25,40	15,34		12,71	12,90	CF0720-081-1000M		10,59	C0720-081-1000S
		31,75	18,69		9,79	14,90	CF0720-081-1250M		8,16	C0720-081-1250S
		38,10	22,05		7,97	16,90	CF0720-081-1500M		6,64	C0720-081-1500S
		44,45	25,40		6,71	18,90	CF0720-081-1750M		5,59	C0720-081-1750S
		50,80	28,75		5,80	20,90	CF0720-081-2000M		4,83	C0720-081-2000S
		57,15	32,11		5,10	22,90	CF0720-081-2250M		4,25	C0720-081-2250S
		63,50	35,46		4,55	24,90	CF0720-081-2500M		3,79	C0720-081-2500S
		69,85	38,81		4,12	26,90	CF0720-081-2750M		3,43	C0720-081-2750S
		76,20	42,16		3,75	28,90	CF0720-081-3000M		3,12	C0720-081-3000S
		88,90	48,87		3,19	32,90	CF0720-081-3500M		2,66	C0720-081-3500S
	101,60	55,52	2,78	37,00	CF0720-081-4000M	2,32	C0720-081-4000S			
	2,16	19,05	12,90	149,41	24,34	11,00	CF0720-085-0750M	124,50	20,28	C0720-085-0750S
		22,35	14,83		19,87	12,00	CF0720-085-0880M		16,56	C0720-085-0880S
		25,40	16,61		17,00	13,00	CF0720-085-1000M		14,17	C0720-085-1000S
		31,75	20,32		13,06	15,00	CF0720-085-1250M		10,88	C0720-085-1250S
		38,10	24,03		10,61	16,90	CF0720-085-1500M		8,84	C0720-085-1500S
		44,45	27,74		8,93	18,90	CF0720-085-1750M		7,44	C0720-085-1750S
		50,80	31,42		7,70	20,80	CF0720-085-2000M		6,42	C0720-085-2000S
		57,15	35,13		6,78	22,80	CF0720-085-2250M		5,65	C0720-085-2250S
		63,50	38,84		6,06	24,80	CF0720-085-2500M		5,05	C0720-085-2500S
		69,85	42,55		5,46	26,70	CF0720-085-2750M		4,55	C0720-085-2750S
		76,20	46,25		4,99	28,70	CF0720-085-3000M		4,16	C0720-085-3000S
		88,90	53,64		4,24	32,60	CF0720-085-3500M		3,53	C0720-085-3500S
	101,60	61,06	3,68	36,50	CF0720-085-4000M	3,07	C0720-085-4000S			
	2,44	19,05	14,22	201,63	41,78	12,40	CF0720-096-0750M	168,02	34,82	C0720-096-0750S
		22,35	16,41		33,90	13,60	CF0720-096-0880M		28,25	C0720-096-0880S
		25,40	18,42		28,86	14,80	CF0720-096-1000M		24,05	C0720-096-1000S
		31,75	22,61		22,05	17,00	CF0720-096-1250M		18,37	C0720-096-1250S
		38,10	26,80		17,83	19,40	CF0720-096-1500M		14,86	C0720-096-1500S
		44,45	30,99		14,97	21,60	CF0720-096-1750M		12,47	C0720-096-1750S
		50,80	35,18		12,91	24,00	CF0720-096-2000M		10,76	C0720-096-2000S
		57,15	39,34		11,33	26,30	CF0720-096-2250M		9,44	C0720-096-2250S
		63,50	43,54		10,10	28,50	CF0720-096-2500M		8,42	C0720-096-2500S
		69,85	47,73		9,12	30,90	CF0720-096-2750M		7,60	C0720-096-2750S
		76,20	51,92		8,30	33,20	CF0720-096-3000M		6,92	C0720-096-3000S
		88,90	60,30		7,06	37,70	CF0720-096-3500M		5,88	C0720-096-3500S
	101,60	68,68	6,13	42,40	CF0720-096-4000M	5,11	C0720-096-4000S			
	2,67	19,05	14,86	260,65	62,11	13,60	CF0720-105-0750M	217,20	51,76	C0720-105-0750S
		22,35	17,15		50,06	15,00	CF0720-105-0880M		41,71	C0720-105-0880S
		25,40	19,25		42,46	16,30	CF0720-105-1000M		35,38	C0720-105-1000S
		31,75	23,67		32,25	18,90	CF0720-105-1250M		26,87	C0720-105-1250S
		38,10	28,07		26,00	21,50	CF0720-105-1500M		21,67	C0720-105-1500S
		44,45	32,49		21,78	24,10	CF0720-105-1750M		18,15	C0720-105-1750S
		50,80	36,88		18,74	26,70	CF0720-105-2000M		15,62	C0720-105-2000S
		57,15	41,30		16,44	29,30	CF0720-105-2250M		13,70	C0720-105-2250S
		63,50	45,69		14,64	31,90	CF0720-105-2500M		12,20	C0720-105-2500S
		69,85	50,11		13,20	34,60	CF0720-105-2750M		11,00	C0720-105-2750S

SPYRUOKLINĖ VIELA DIN 17223 / MUSIC WIRE / ПРУЖИННАЯ ПРОВОЛОКА								NERŪDIJANČIO PLIENO VIELA DIN 17724 STAINLESS STEEL / НЕРЖАВЕЮЩАЯ СТАЛЬ							
Do mm	d mm	Lo mm	L1 mm	P1	P/f N/mm	Sh, mm	Kodas	P1	P/f N/mm	Kodas					
18,29	2,67	76,20	54,51		260,65	12,03			37,20		CF0720-105-3000M	217,20	10,02	C0720-105-3000S	
		88,90	63,32	10,19		42,40	CF0720-105-3500M	8,49	C0720-105-3500S						
		101,60	72,14	8,84		47,60	CF0720-105-4000M	7,37	C0720-105-4000S						
	2,84	309,54	19,05	15,29	257,94	82,09	14,60	CF0720-112-0750M	257,94	68,41	C0720-112-0750S				
			22,35	17,65		65,82	16,10	CF0720-112-0880M		54,85	C0720-112-0880S				
			25,40	19,84		55,63	17,50	CF0720-112-1000M		46,36	C0720-112-1000S				
			31,75	24,38		42,08	20,50	CF0720-112-1250M		35,07	C0720-112-1250S				
			38,10	28,96		33,83	23,30	CF0720-112-1500M		28,19	C0720-112-1500S				
			44,45	33,50		28,30	26,30	CF0720-112-1750M		23,58	C0720-112-1750S				
			50,80	38,07		24,30	29,20	CF0720-112-2000M		20,25	C0720-112-2000S				
			57,15	42,62		21,31	32,00	CF0720-112-2250M		17,76	C0720-112-2250S				
			63,50	47,19		18,96	35,00	CF0720-112-2500M		15,80	C0720-112-2500S				
			69,85	51,74		17,09	37,90	CF0720-112-2750M		14,24	C0720-112-2750S				
			76,20	56,29		15,55	40,80	CF0720-112-3000M		12,96	C0720-112-3000S				
			88,90	65,41		13,19	46,60	CF0720-112-3500M		10,99	C0720-112-3500S				
			101,60	74,52		11,43	52,40	CF0720-112-4000M		9,52	C0720-112-4000S				
			21,59	1,73		19,05	11,30	48,66		6,29	7,40	CF0850-068-0750M	40,55	5,24	C0850-068-0750S
						22,35	12,90			5,22	8,10	CF0850-068-0875M		4,35	C0850-068-0875S
25,40	14,50	4,47			8,70	CF0850-068-1000M	3,72		C0850-068-1000S						
31,75	17,68	3,47			9,90	CF0850-068-1250M	2,89		C0850-068-1250S						
38,10	20,88	2,82			11,20	CF0850-068-1500M	2,35		C0850-068-1500S						
44,45	24,08	2,38			12,40	CF0850-068-1750M	1,98		C0850-068-1750S						
50,80	27,28	2,07			13,70	CF0850-068-2000M	1,72		C0850-068-2000S						
57,15	30,48	1,82			15,00	CF0850-068-2250M	1,52		C0850-068-2250S						
63,50	33,66	1,63			16,20	CF0850-068-2500M	1,36		C0850-068-2500S						
76,20	40,06	1,35			18,80	CF0850-068-3000M	1,12		C0850-068-3000S						
88,90	46,43	1,14			21,30	CF0850-068-3500M	0,95		C0850-068-3500S						
101,60	52,83	1,00			23,80	CF0850-068-4000M	0,83		C0850-068-4000S						
1,88	61,65	22,35		13,46	51,37	7,02	9,00	CF0850-074-0875M	51,37	5,85	C0850-074-0875S				
		25,40		15,11		5,99	9,80	CF0850-074-1000M		4,99	C0850-074-1000S				
		31,75		18,47		4,64	11,30	CF0850-074-1250M		3,87	C0850-074-1250S				
		38,10		21,79		3,78	12,70	CF0850-074-1500M		3,15	C0850-074-1500S				
		50,80		28,45		2,77	15,70	CF0850-074-2000M		2,31	C0850-074-2000S				
		63,50		35,13		2,17	18,70	CF0850-074-2500M		1,81	C0850-074-2500S				
		76,20		41,78		1,79	21,60	CF0850-074-3000M		1,49	C0850-074-3000S				
		88,90		48,46		1,52	24,60	CF0850-074-3500M		1,27	C0850-074-3500S				
2,06	79,31	19,05		12,34	66,09	11,85	9,30	CF0850-081-0750M	66,09	9,87	C0850-081-0750S				
		22,35		14,10		9,77	10,20	CF0850-081-0875M		8,14	C0850-081-0875S				
		25,40		15,85		8,32	11,00	CF0850-081-1000M		6,93	C0850-081-1000S				
		31,75		19,35		6,41	12,80	CF0850-081-1250M		5,34	C0850-081-1250S				
		38,10		22,86		5,20	14,50	CF0850-081-1500M		4,33	C0850-081-1500S				
		44,45		26,37		4,40	16,30	CF0850-081-1750M		3,67	C0850-081-1750S				
		50,80		29,87		3,78	18,10	CF0850-081-2000M		3,15	C0850-081-2000S				
		57,15		33,38		3,34	19,80	CF0850-081-2250M		2,78	C0850-081-2250S				
		63,50		36,88		2,98	21,60	CF0850-081-2500M		2,48	C0850-081-2500S				
		69,85		40,39		2,70	23,40	CF0850-081-2750M		2,25	C0850-081-2750S				
		76,20		43,89		2,45	25,10	CF0850-081-3000M		2,04	C0850-081-3000S				
		88,90		50,90		2,08	28,60	CF0850-081-3500M		1,73	C0850-081-3500S				
2,16	90,70	19,05		12,67	75,58	14,24	9,90	CF0850-085-0750M	75,58	11,87	C0850-085-0750S				
		22,35		14,48		11,71	10,80	CF0850-085-0875M		9,76	C0850-085-0875S				
		25,40		16,28		9,95	11,80	CF0850-085-1000M		8,29	C0850-085-1000S				
		31,75		19,89		7,63	13,70	CF0850-085-1250M		6,36	C0850-085-1250S				
		38,10	23,50	6,20		15,60	CF0850-085-1500M	5,17		C0850-085-1500S					
		44,45	27,10	5,22		17,50	CF0850-085-1750M	4,35		C0850-085-1750S					
		50,80	30,68	4,52		19,50	CF0850-085-2000M	3,77		C0850-085-2000S					
		57,15	34,29	3,98		21,40	CF0850-085-2250M	3,32		C0850-085-2250S					
63,50	37,90	3,54	23,30	CF0850-085-2500M	2,95	C0850-085-2500S									

SPYRUOKLINĖ VIELA DIN 17223 / MUSIC WIRE / ПРУЖИННАЯ ПРОВОЛОКА								NERŪDIJANČIO PLIENO VIELA DIN 17724 STAINLESS STEEL / НЕРЖАВЕЮЩАЯ СТАЛЬ			
Do mm	d mm	Lo mm	L1 mm	P1	P/f N/mm	Sh, mm	Kodas	P1	P/f N/mm	Kodas	
21,59	2,16	69,85	41,50	90,70	3,20	25,20	CF0850-085-2750M	75,58	2,67	C0850-085-2750S	
		76,20	45,11		2,92	27,10	CF0850-085-3000M		2,43	C0850-085-3000S	
		82,55	48,72		2,68	29,10	CF0850-085-3250M		2,23	C0850-085-3250S	
		88,90	52,30		2,49	31,00	CF0850-085-3500M		2,07	C0850-085-3500S	
		101,60	59,51		2,15	34,80	CF0850-085-4000M		1,79	C0850-085-4000S	
	2,34	22,35	15,19	112,94	15,78	12,00	CF0850-092-0880M	94,11	13,15	C0850-092-0880S	
		25,40	17,02		13,47	13,00	CF0850-092-1000M		11,22	C0850-092-1000S	
		31,75	20,78		10,30	15,20	CF0850-092-1250M		8,58	C0850-092-1250S	
		38,10	24,56		8,35	17,40	CF0850-092-1500M		6,96	C0850-092-1500S	
		44,45	28,35		7,00	19,60	CF0850-092-1750M		5,83	C0850-092-1750S	
		50,80	32,13		6,04	21,80	CF0850-092-2000M		5,03	C0850-092-2000S	
		57,15	35,89		5,32	24,00	CF0850-092-2250M		4,43	C0850-092-2250S	
		63,50	39,67		4,75	26,20	CF0850-092-2500M		3,96	C0850-092-2500S	
		69,85	43,46		4,27	28,50	CF0850-092-2750M		3,56	C0850-092-2750S	
		76,20	47,24		3,91	30,70	CF0850-092-3000M		3,26	C0850-092-3000S	
	88,90	54,79	3,31	35,00	CF0850-092-3500M	2,76	C0850-092-3500S				
	2,49	25,40	17,63	134,51	17,28	14,10	CF0850-098-1000M	112,09	14,40	C0850-098-1000S	
		31,75	21,54		13,19	16,50	CF0850-098-1250M		10,99	C0850-098-1250S	
		38,10	25,48		10,65	19,00	CF0850-098-1500M		8,87	C0850-098-1500S	
		44,45	29,41		8,95	21,40	CF0850-098-1750M		7,46	C0850-098-1750S	
		50,80	33,32		7,70	23,90	CF0850-098-2000M		6,42	C0850-098-2000S	
		57,15	37,26		6,76	26,30	CF0850-098-2250M		5,63	C0850-098-2250S	
		63,50	41,20		6,02	28,80	CF0850-098-2500M		5,02	C0850-098-2500S	
		69,85	45,11		5,45	31,20	CF0850-098-2750M		4,54	C0850-098-2750S	
		76,20	49,05		4,96	33,70	CF0850-098-3000M		4,13	C0850-098-3000S	
		88,90	56,90		4,20	38,50	CF0850-098-3500M		3,50	C0850-098-3500S	
	24,77	1,88	19,05	11,30	54,05	6,97	7,50	CF0975-074-0750M	45,04	5,81	C0975-074-0750S
			22,35	12,85		5,78	8,10	CF0975-074-0875M		4,82	C0975-074-0875S
25,40			14,43	4,92		8,60	CF0975-074-1000M	4,10		C0975-074-1000S	
31,75			17,55	3,80		9,80	CF0975-074-1250M	3,17		C0975-074-1250S	
38,10			20,68	3,10		10,90	CF0975-074-1500M	2,58		C0975-074-1500S	
50,80			26,95	2,26		13,30	CF0975-074-2000M	1,88		C0975-074-2000S	
63,50			33,20	1,79		15,60	CF0975-074-2500M	1,49		C0975-074-2500S	
76,20			39,47	1,47		17,90	CF0975-074-3000M	1,23		C0975-074-3000S	
88,90			45,72	1,24		20,20	CF0975-074-3500M	1,04		C0975-074-3500S	
101,60			51,99	1,09		22,50	CF0975-074-4000M	0,90		C0975-074-4000S	
2,16		22,35	13,77	79,62	9,42	9,70	CF0975-085-0875M	66,35	7,85	C0975-085-0875S	
		25,40	15,44		8,00	10,40	CF0975-085-1000M		6,67	C0975-085-1000S	
		31,75	18,80		6,15	11,90	CF0975-085-1250M		5,12	C0975-085-1250S	
		38,10	22,15		4,99	13,50	CF0975-085-1500M		4,16	C0975-085-1500S	
		50,80	28,85		3,63	16,50	CF0975-085-2000M		3,02	C0975-085-2000S	
		63,50	35,56		2,85	19,50	CF0975-085-2500M		2,37	C0975-085-2500S	
		76,20	42,27		2,35	22,60	CF0975-085-3000M		1,96	C0975-085-3000S	
		88,90	48,97		2,00	25,60	CF0975-085-3500M		1,66	C0975-085-3500S	
2,34		22,35	14,35	99,24	12,61	10,70	CF0975-092-0875M	82,70	10,51	C0975-092-0875S	
		25,40	16,10		10,68	11,60	CF0975-092-1000M		8,90	C0975-092-1000S	
		31,75	19,61		8,18	13,30	CF0975-092-1250M		6,82	C0975-092-1250S	
		38,10	23,11		6,62	15,10	CF0975-092-1500M		5,52	C0975-092-1500S	
		50,80	30,12		4,80	18,60	CF0975-092-2000M		4,00	C0975-092-2000S	
		63,50	37,11		3,77	22,10	CF0975-092-2500M		3,14	C0975-092-2500S	
		76,20	44,12		3,10	25,60	CF0975-092-3000M		2,58	C0975-092-3000S	
		88,90	51,13		2,63	29,10	CF0975-092-3500M		2,19	C0975-092-3500S	
101,60		58,14	2,28	32,70	CF0975-092-4000M	1,90	C0975-092-4000S				
2,44		22,35	14,68	111,69	14,81	11,30	CF0975-096-0875M	93,07	12,34	C0975-096-0875S	
	25,40	16,48	12,52		12,20	CF0975-096-1000M	10,43		C0975-096-1000S		
	31,75	20,07	9,56		14,10	CF0975-096-1250M	7,97		C0975-096-1250S		
	38,10	23,65	7,74		16,00	CF0975-096-1500M	6,45		C0975-096-1500S		

SPYRUOKLINĖ VIELA DIN 17223 / MUSIC WIRE / ПРУЖИННАЯ ПРОВОЛОКА								NERŪDIJANČIO PLIENO VIELA DIN 17724 STAINLESS STEEL / НЕРЖАВЕЮЩАЯ СТАЛЬ		
Do mm	d mm	Lo mm	L1 mm	P1	P/f N/mm	Sh, mm	Kodas	P1	P/f N/mm	Kodas
24,77	2,44	50,80	30,84		111,69	5,59			19,80	
		63,50	38,02	4,38		23,60	CF0975-096-2500M	3,65	C0975-096-2500S	
		76,20	45,19	3,61		27,40	CF0975-096-3000M	3,01	C0975-096-3000S	
		88,90	52,37	3,06		31,20	CF0975-096-3500M	2,55	C0975-096-3500S	
	2,67	22,35	15,49	143,19	20,85	12,60	CF0975-105-0880M	119,32	17,37	C0975-105-0880S
		25,40	17,30		17,69	13,70	CF0975-105-1000M		14,74	C0975-105-1000S
		31,75	21,08		13,43	15,90	CF0975-105-1250M		11,19	C0975-105-1250S
		38,10	24,87		10,82	18,10	CF0975-105-1500M		9,02	C0975-105-1500S
		44,45	28,68		9,07	20,30	CF0975-105-1750M		7,56	C0975-105-1750S
		50,80	32,46		7,81	22,60	CF0975-105-2000M		6,51	C0975-105-2000S
		57,15	36,25		6,85	24,80	CF0975-105-2250M		5,71	C0975-105-2250S
		63,50	40,03		6,09	27,00	CF0975-105-2500M		5,07	C0975-105-2500S
		69,85	43,82		5,50	29,20	CF0975-105-2750M		4,58	C0975-105-2750S
		76,20	47,60		5,01	31,40	CF0975-105-3000M		4,17	C0975-105-3000S
		88,90	55,19		4,26	35,80	CF0975-105-3500M		3,55	C0975-105-3500S
		101,60	62,76		3,70	40,30	CF0975-105-4000M		3,08	C0975-105-4000S
	2,84	22,35	16,03	171,17	27,09	13,60	CF0975-112-0880M	142,64	22,57	C0975-112-0880S
		25,40	17,93		22,90	14,80	CF0975-112-1000M		19,08	C0975-112-1000S
		31,75	21,87		17,32	17,30	CF0975-112-1250M		14,43	C0975-112-1250S
		38,10	25,81		13,92	19,70	CF0975-112-1500M		11,60	C0975-112-1500S
		50,80	33,71		10,00	24,60	CF0975-112-2000M		8,33	C0975-112-2000S
		63,50	41,58		7,81	29,60	CF0975-112-2500M		6,51	C0975-112-2500S
		76,20	49,45		6,41	34,50	CF0975-112-3000M		5,34	C0975-112-3000S
		88,90	57,35		5,43	39,40	CF0975-112-3500M		4,52	C0975-112-3500S
	3,18	22,35	16,99	231,49	43,18	15,30	CF0975-125-0880M	192,90	35,98	C0975-125-0880S
		25,40	19,02		36,28	16,70	CF0975-125-1000M		30,23	C0975-125-1000S
		31,75	23,24		27,21	19,60	CF0975-125-1250M		22,67	C0975-125-1250S
		38,10	27,46		21,77	22,50	CF0975-125-1500M		18,14	C0975-125-1500S
		44,45	31,70		18,14	25,50	CF0975-125-1750M		15,12	C0975-125-1750S
		50,80	35,92		15,55	28,40	CF0975-125-2000M		12,96	C0975-125-2000S
		57,15	40,13		13,61	31,30	CF0975-125-2250M		11,34	C0975-125-2250S
		63,50	44,35		12,10	34,20	CF0975-125-2500M		10,08	C0975-125-2500S
		69,85	48,59		10,89	37,10	CF0975-125-2750M		9,07	C0975-125-2750S
		76,20	52,81		9,89	40,10	CF0975-125-3000M		8,24	C0975-125-3000S
		88,90	61,24		8,37	45,90	CF0975-125-3500M		6,97	C0975-125-3500S
		101,60	69,70		7,25	51,70	CF0975-125-4000M		6,04	C0975-125-4000S
	3,43	22,35	17,75	286,72	62,44	16,30	CF0975-135-0880M	238,92	52,03	C0975-135-0880S
		25,40	19,91		52,18	17,90	CF0975-135-1000M		43,48	C0975-135-1000S
		38,10	28,83		30,96	24,20	CF0975-135-1500M		25,80	C0975-135-1500S
		50,80	37,77		22,01	30,60	CF0975-135-2000M		18,34	C0975-135-2000S
		63,50	46,71		17,07	36,90	CF0975-135-2500M		14,22	C0975-135-2500S
		76,20	55,65		13,96	43,30	CF0975-135-3000M		11,63	C0975-135-3000S
		88,90	64,59		11,78	49,60	CF0975-135-3500M		9,82	C0975-135-3500S
		101,60	73,53		10,21	56,00	CF0975-135-4000M		8,51	C0975-135-4000S
3,76	25,40	20,83	367,09	80,37	19,40	CF0975-148-1000M	305,90	66,97	C0975-148-1000S	
	38,10	30,30		47,00	26,50	CF0975-148-1500M		39,17	C0975-148-1500S	
	50,80	39,75		33,20	33,60	CF0975-148-2000M		27,67	C0975-148-2000S	
	63,50	49,20		25,67	40,70	CF0975-148-2500M		21,39	C0975-148-2500S	
	76,20	58,65		20,92	47,80	CF0975-148-3000M		17,43	C0975-148-3000S	
	88,90	68,12		17,67	54,80	CF0975-148-3500M		14,72	C0975-148-3500S	
101,60	77,57	15,27	61,90	CF0975-148-4000M	12,72	C0975-148-4000S				
4,11	38,10	31,65	468,82	72,70	28,50	CF0975-162-1500M	390,67	60,58	C0975-162-1500S	
	50,80	41,61		51,01	36,30	CF0975-162-2000M		42,51	C0975-162-2000S	
	63,50	51,56		39,29	44,10	CF0975-162-2500M		32,74	C0975-162-2500S	
	76,20	61,52		31,96	51,80	CF0975-162-3000M		26,63	C0975-162-3000S	
	88,90	71,48		26,91	59,60	CF0975-162-3500M		22,42	C0975-162-3500S	
	101,60	81,43		23,25	67,40	CF0975-162-4000M		19,37	C0975-162-4000S	

SPYRUOKLINĖ VIELA DIN 17223 / MUSIC WIRE / ПРУЖИННАЯ ПРОВОЛОКА								NERŪDIJANČIO PLIENO VIELA DIN 17724 STAINLESS STEEL / НЕРЖАВЕЮЩАЯ СТАЛЬ		
Do mm	d mm	Lo mm	L1 mm	P1	P/f N/mm	Sh, mm	Kodas	P1	P/f N/mm	Kodas
27,94	2,16	22,23	13,26		70,90	7,90			8,80	
		25,40	14,83	6,71		9,40	CF1100-085-1000M	5,59	C1100-085-1000S	
		31,75	18,01	5,17		10,70	CF1100-085-1250M	4,31	C1100-085-1250S	
		38,10	21,16	4,19		11,90	CF1100-085-1500M	3,49	C1100-085-1500S	
		50,80	27,51	3,05		14,30	CF1100-085-2000M	2,54	C1100-085-2000S	
		63,50	33,83	2,40		16,70	CF1100-085-2500M	2,00	C1100-085-2500S	
		76,20	40,44	1,96		19,20	CF1100-085-3000M	1,63	C1100-085-3000S	
		88,90	46,51	1,68		21,60	CF1100-085-3500M	1,40	C1100-085-3500S	
		101,60	52,86	1,45		24,00	CF1100-085-4000M	1,21	C1100-085-4000S	
		114,30	59,18	1,28		26,50	CF1100-085-4500M	1,06	C1100-085-4500S	
	127,00	65,53	1,16	28,90	CF1100-085-5000M	0,96	C1100-085-5000S			
	2,44	22,35	14,07	99,60	12,22	10,30	CF1100-096-0875M	83,00	10,18	C1100-096-0875S
		25,40	15,77		10,33	11,10	CF1100-096-1000M		8,61	C1100-096-1000S
		31,75	19,13		7,90	12,60	CF1100-096-1250M		6,58	C1100-096-1250S
		38,10	22,50		6,39	14,20	CF1100-096-1500M		5,32	C1100-096-1500S
		50,80	29,24		4,62	17,30	CF1100-096-2000M		3,85	C1100-096-2000S
		63,50	35,99		3,63	20,30	CF1100-096-2500M		3,02	C1100-096-2500S
		76,20	42,72		2,98	23,40	CF1100-096-3000M		2,48	C1100-096-3000S
		88,90	49,45		2,52	26,50	CF1100-096-3500M		2,10	C1100-096-3500S
		101,60	56,18		2,19	29,60	CF1100-096-4000M		1,82	C1100-096-4000S
		114,30	62,94		1,94	32,70	CF1100-096-4500M		1,62	C1100-096-4500S
	2,67	22,35	14,76	127,80	17,11	11,50	CF1100-105-0875M	106,50	14,26	C1100-105-0875S
		25,40	16,54		14,39	12,40	CF1100-105-1000M		11,99	C1100-105-1000S
		31,75	20,07		10,94	14,20	CF1100-105-1250M		9,12	C1100-105-1250S
		38,10	23,62		8,83	16,00	CF1100-105-1500M		7,36	C1100-105-1500S
		50,80	30,68		6,36	19,70	CF1100-105-2000M		5,30	C1100-105-2000S
		63,50	37,77		4,97	23,30	CF1100-105-2500M		4,14	C1100-105-2500S
		76,20	44,86		4,08	27,00	CF1100-105-3000M		3,40	C1100-105-3000S
		88,90	51,94		3,45	30,60	CF1100-105-3500M		2,87	C1100-105-3500S
	2,84	22,35	15,27	152,84	21,98	12,40	CF1100-112-0875M	127,36	18,32	C1100-112-0875S
		25,40	17,12		18,44	13,50	CF1100-112-1000M		15,37	C1100-112-1000S
		31,75	20,78		13,94	15,50	CF1100-112-1250M		11,62	C1100-112-1250S
		38,10	24,46		11,21	17,50	CF1100-112-1500M		9,34	C1100-112-1500S
		44,45	28,14		9,37	19,60	CF1100-112-1750M		7,81	C1100-112-1750S
		50,80	31,83		8,06	21,60	CF1100-112-2000M		6,72	C1100-112-2000S
		57,15	35,51		7,06	23,70	CF1100-112-2250M		5,88	C1100-112-2250S
		63,50	39,19		6,29	25,70	CF1100-112-2500M		5,24	C1100-112-2500S
		76,20	46,53		5,15	29,80	CF1100-112-3000M		4,29	C1100-112-3000S
		88,90	53,90		4,36	33,90	CF1100-112-3500M		3,63	C1100-112-3500S
		101,60	61,26		3,78	38,00	CF1100-112-4000M		3,15	C1100-112-4000S
		114,30	68,61		3,34	42,00	CF1100-112-4500M		2,78	C1100-112-4500S
	3,18	22,35	16,26	207,02	34,02	14,10	CF1100-125-0880M	172,51	28,35	C1100-125-0880S
		25,40	18,16		28,58	15,30	CF1100-125-1000M		23,82	C1100-125-1000S
		31,75	22,10		21,43	17,70	CF1100-125-1250M		17,86	C1100-125-1250S
		38,10	26,04		17,14	20,20	CF1100-125-1500M		14,28	C1100-125-1500S
		44,45	29,97		14,29	22,70	CF1100-125-1750M		11,91	C1100-125-1750S
		50,80	33,91		12,24	25,10	CF1100-125-2000M		10,20	C1100-125-2000S
		57,15	37,85		10,72	27,60	CF1100-125-2250M		8,93	C1100-125-2250S
		63,50	41,76		9,53	30,00	CF1100-125-2500M		7,94	C1100-125-2500S
		76,20	49,63		7,79	35,00	CF1100-125-3000M		6,49	C1100-125-3000S
		88,90	57,51		6,60	39,80	CF1100-125-3500M		5,50	C1100-125-3500S
		101,60	65,38		5,71	44,80	CF1100-125-4000M		4,76	C1100-125-4000S
		114,30	73,25		5,04	49,70	CF1100-125-4500M		4,20	C1100-125-4500S
	3,43	38,10	27,18	255,82	23,41	22,20	CF1100-135-1500M	213,17	19,51	C1100-135-1500S
		50,80	35,43		16,65	27,70	CF1100-135-2000M		13,87	C1100-135-2000S
		63,50	43,69		12,92	33,30	CF1100-135-2500M		10,77	C1100-135-2500S
		76,20	51,94		10,56	38,80	CF1100-135-3000M		8,80	C1100-135-3000S

SPYRUOKLINĖ VIELA DIN 17223 / MUSIC WIRE / ПРУЖИННАЯ ПРОВОЛОКА								NERŪDIJANČIO PLIENO VIELA DIN 17724 STAINLESS STEEL / НЕРЖАВЕЮЩАЯ СТАЛЬ		
Do mm	d mm	Lo mm	L1 mm	P1	P/f N/mm	Sh, mm	Kodas	P1	P/f N/mm	Kodas
27,94	3,43	88,90	60,22		255,82	8,91			44,30	
		101,60	68,48	7,72		49,90	CF1100-135-4000M	6,43	C1100-135-4000S	
		114,30	76,73	6,81		55,40	CF1100-135-4500M	5,67	C1100-135-4500S	
		127,00	84,99	6,09		61,00	CF1100-135-5000M	5,07	C1100-135-5000S	
31,12	2,16	22,35	12,24	64,05	6,41	8,40	CF1225-085-0875M	53,37	5,34	C1225-085-0875S
		25,40	13,64		5,45	8,90	CF1225-085-1000M		4,54	C1225-085-1000S
		38,10	19,28		3,40	11,00	CF1225-085-1500M		2,83	C1225-085-1500S
		50,80	24,89		2,47	13,20	CF1225-085-2000M		2,06	C1225-085-2000S
		63,50	30,51		1,94	15,30	CF1225-085-2500M		1,62	C1225-085-2500S
		76,20	36,14		1,59	17,40	CF1225-085-3000M		1,33	C1225-085-3000S
		88,90	41,76		1,37	19,50	CF1225-085-3500M		1,14	C1225-085-3500S
		101,60	47,37		1,17	21,60	CF1225-085-4000M		0,98	C1225-085-4000S
		114,30	53,01		1,05	23,70	CF1225-085-4500M		0,88	C1225-085-4500S
		127,00	58,62		0,93	25,90	CF1225-085-5000M		0,77	C1225-085-5000S
	2,44	22,35	13,61	89,85	10,44	9,60	CF1225-096-0875M	74,87	8,70	C1225-096-0875S
		25,40	15,21		8,83	10,20	CF1225-096-1000M		7,36	C1225-096-1000S
		31,75	18,42		6,74	11,50	CF1225-096-1250M		5,62	C1225-096-1250S
		38,10	21,62		5,45	12,70	CF1225-096-1500M		4,54	C1225-096-1500S
		44,45	24,82		4,57	14,00	CF1225-096-1750M		3,81	C1225-096-1750S
		50,80	28,02		3,94	15,30	CF1225-096-2000M		3,28	C1225-096-2000S
		57,15	31,22		3,47	16,60	CF1225-096-2250M		2,89	C1225-096-2250S
		63,50	34,42		3,08	17,80	CF1225-096-2500M		2,57	C1225-096-2500S
		69,85	37,62		2,78	19,10	CF1225-096-2750M		2,32	C1225-096-2750S
		76,20	40,82		2,54	20,40	CF1225-096-3000M		2,12	C1225-096-3000S
	2,67	22,35	14,25	115,34	14,45	10,70	CF1225-105-0875M	96,11	12,04	C1225-105-0875S
		25,40	15,93		12,17	11,40	CF1225-105-1000M		10,14	C1225-105-1000S
		31,75	19,28		9,25	13,00	CF1225-105-1250M		7,71	C1225-105-1250S
		38,10	22,63		7,44	14,40	CF1225-105-1500M		6,20	C1225-105-1500S
		50,80	29,31		5,38	17,50	CF1225-105-2000M		4,48	C1225-105-2000S
		63,50	36,02		4,20	20,50	CF1225-105-2500M		3,50	C1225-105-2500S
		76,20	42,72		3,45	23,50	CF1225-105-3000M		2,87	C1225-105-3000S
		88,90	49,43		2,92	26,50	CF1225-105-3500M		2,43	C1225-105-3500S
		101,60	56,11		2,54	29,60	CF1225-105-4000M		2,12	C1225-105-4000S
		114,30	62,81		2,24	32,60	CF1225-105-4500M		1,87	C1225-105-4500S
	2,84	22,35	14,73	138,03	18,40	11,60	CF1225-112-0875M	115,02	15,33	C1225-112-0875S
		25,40	16,46		15,44	12,40	CF1225-112-1000M		12,87	C1225-112-1000S
		31,75	19,94		11,68	14,10	CF1225-112-1250M		9,73	C1225-112-1250S
		38,10	23,39		9,39	15,80	CF1225-112-1500M		7,82	C1225-112-1500S
		50,80	30,35		6,74	19,20	CF1225-112-2000M		5,62	C1225-112-2000S
		63,50	37,29		5,27	22,60	CF1225-112-2500M		4,39	C1225-112-2500S
		76,20	44,22		4,31	26,10	CF1225-112-3000M		3,59	C1225-112-3000S
		88,90	51,16		3,66	29,50	CF1225-112-3500M		3,05	C1225-112-3500S
		101,60	58,12		3,17	32,90	CF1225-112-4000M		2,64	C1225-112-4000S
		3,18	22,35		15,60	187,14	28,24		13,10	CF1225-125-0875M
	25,40		17,45	23,53	14,20		CF1225-125-1000M	19,61	C1225-125-1000S	
	31,75		21,16	17,65	16,20		CF1225-125-1250M	14,71	C1225-125-1250S	
	38,10		24,84	14,11	18,30		CF1225-125-1500M	11,76	C1225-125-1500S	
	44,45		28,54	11,77	20,40		CF1225-125-1750M	9,81	C1225-125-1750S	
	50,80		32,26	10,09	22,50		CF1225-125-2000M	8,41	C1225-125-2000S	
	57,15		35,96	8,83	24,50		CF1225-125-2250M	7,36	C1225-125-2250S	
	63,50		39,65	7,84	26,60		CF1225-125-2500M	6,53	C1225-125-2500S	
	69,85		43,34	7,06	28,70		CF1225-125-2750M	5,88	C1225-125-2750S	

SPYRUOKLINĖ VIELA DIN 17223 / MUSIC WIRE / ПРУЖИННАЯ ПРОВОЛОКА								NERŪDIJANČIO PLIENO VIELA DIN 17724 STAINLESS STEEL / НЕРЖАВЕЮЩАЯ СТАЛЬ		
Do mm	d mm	Lo mm	L1 mm	P1	P/f N/mm	Sh, mm	Kodas	P1	P/f N/mm	Kodas
31,12	3,18	76,20	47,04		187,14	6,43			30,80	
		88,90	54,46	5,43		34,90	CF1225-125-3500M	4,52	C1225-125-3500S	
		101,60	61,85	4,71		39,10	CF1225-125-4000M	3,92	C1225-125-4000S	
		114,30	69,26	4,15		43,20	CF1225-125-4500M	3,46	C1225-125-4500S	
		127,00	76,65	3,71		47,40	CF1225-125-5000M	3,09	C1225-125-5000S	
	3,43	22,35	16,33	231,44	38,38	14,40	CF1225-135-0880M	192,86	31,98	C1225-135-0880S
		25,40	18,19		32,06	15,50	CF1225-135-1000M		26,72	C1225-135-1000S
		31,75	22,07		23,88	17,80	CF1225-135-1250M		19,90	C1225-135-1250S
		38,10	25,93		19,03	20,20	CF1225-135-1500M		15,86	C1225-135-1500S
		50,80	33,71		13,54	24,90	CF1225-135-2000M		11,28	C1225-135-2000S
		63,50	41,45		10,51	29,70	CF1225-135-2500M		8,76	C1225-135-2500S
		76,20	49,23		8,58	34,40	CF1225-135-3000M		7,15	C1225-135-3000S
	88,90	56,97	7,25	39,10	CF1225-135-3500M	6,04	C1225-135-3500S			
	3,76	22,35	17,12	298,03	56,91	15,80	CF1225-148-0880M	248,35	47,42	C1225-148-0880S
		25,40	19,08		47,21	17,10	CF1225-148-1000M		39,34	C1225-148-1000S
		31,75	23,19		34,83	19,80	CF1225-148-1250M		29,02	C1225-148-1250S
		38,10	27,31		27,60	22,60	CF1225-148-1500M		23,00	C1225-148-1500S
		50,80	35,51		19,51	28,00	CF1225-148-2000M		16,26	C1225-148-2000S
		63,50	43,74		15,08	33,50	CF1225-148-2500M		12,57	C1225-148-2500S
		76,20	51,94		12,29	39,00	CF1225-148-3000M		10,24	C1225-148-3000S
		88,90	60,17		10,37	44,40	CF1225-148-3500M		8,64	C1225-148-3500S
		101,60	68,38		8,97	49,90	CF1225-148-4000M		7,47	C1225-148-4000S
		114,30	76,60		7,90	55,40	CF1225-148-4500M		6,58	C1225-148-4500S
	127,00	84,81	7,06	60,80	CF1225-148-5000M	5,88	C1225-148-5000S			
	4,11	25,40	20,14	382,08	72,60	18,50	CF1225-162-1000M	318,39	60,50	C1225-162-1000S
		38,10	28,96		41,73	24,50	CF1225-162-1500M		34,77	C1225-162-1500S
		50,80	37,74		29,28	30,60	CF1225-162-2000M		24,40	C1225-162-2000S
		63,50	46,56		22,55	36,60	CF1225-162-2500M		18,79	C1225-162-2500S
		76,20	55,37		18,33	42,70	CF1225-162-3000M		15,27	C1225-162-3000S
		88,90	64,16		15,44	48,70	CF1225-162-3500M		12,87	C1225-162-3500S
		101,60	72,97		13,34	54,80	CF1225-162-4000M		11,12	C1225-162-4000S
		114,30	81,79		11,75	60,80	CF1225-162-4500M		9,79	C1225-162-4500S
		127,00	90,60		10,49	66,90	CF1225-162-5000M		8,74	C1225-162-5000S
	4,50	38,10	30,23	486,43	61,81	26,90	CF1225-177-1500M	405,34	51,51	C1225-177-1500S
		50,80	39,50		43,04	33,70	CF1225-177-2000M		35,87	C1225-177-2000S
		63,50	48,77		33,01	40,50	CF1225-177-2500M		27,51	C1225-177-2500S
		76,20	58,04		26,77	47,30	CF1225-177-3000M		22,31	C1225-177-3000S
		88,90	67,31		22,52	54,10	CF1225-177-3500M		18,77	C1225-177-3500S
		101,60	76,56		19,42	60,90	CF1225-177-4000M		16,18	C1225-177-4000S
		114,30	85,83		17,09	67,70	CF1225-177-4500M		14,24	C1225-177-4500S
		127,00	95,10		15,25	74,50	CF1225-177-5000M		12,71	C1225-177-5000S
	4,88	38,10	31,39	605,51	90,37	28,90	CF1225-192-1500M	504,57	75,31	C1225-192-1500S
		50,80	41,10		62,41	36,50	CF1225-192-2000M		52,01	C1225-192-2000S
		63,50	50,80		47,66	43,90	CF1225-192-2500M		39,72	C1225-192-2500S
		76,20	60,50		38,56	51,40	CF1225-192-3000M		32,13	C1225-192-3000S
		88,90	70,21		32,36	59,00	CF1225-192-3500M		26,97	C1225-192-3500S
		101,60	79,88		27,89	66,40	CF1225-192-4000M		23,24	C1225-192-4000S
		114,30	89,59		24,50	74,00	CF1225-192-4500M		20,42	C1225-192-4500S
	127,00	99,29	21,85	81,50	CF1225-192-5000M	18,21	C1225-192-5000S			
	5,26	50,80	42,39	742,50	88,39	39,20	CF1225-207-2000M	618,73	73,66	C1225-207-2000S
63,50		52,45	67,20		47,40	CF1225-207-2500M	56,00		C1225-207-2500S	
76,20		62,51	54,21		55,60	CF1225-207-3000M	45,17		C1225-207-3000S	
88,90		72,57	45,42		63,90	CF1225-207-3500M	37,85		C1225-207-3500S	
101,60		82,60	39,08		72,10	CF1225-207-4000M	32,57		C1225-207-4000S	
114,30		92,66	34,30		80,30	CF1225-207-4500M	28,58		C1225-207-4500S	
127,00	102,72	30,57	88,50	CF1225-207-5000M	25,47	C1225-207-5000S				

SPYRUOKLINĖ VIELA DIN 17223 / MUSIC WIRE / ПРУЖИННАЯ ПРОВОЛОКА								NERŪDIJANČIO PLIENO VIELA DIN 17724 STAINLESS STEEL / НЕРЖАВЕЮЩАЯ СТАЛЬ			
Do mm	d mm	Lo mm	L1 mm	P1	P/f N/mm	Sh, mm	Kodas	P1	P/f N/mm	Kodas	
37,08	2,84	38,10	21,95		116,68	7,23	13,50		CF1460-112-1500M	97,23	6,02
		50,80	28,32	5,18		16,00	CF1460-112-2000M	4,32	CF1460-112-2000S		
		63,50	34,70	4,05		18,50	CF1460-112-2500M	3,37	CF1460-112-2500S		
		76,20	41,07	3,33		21,00	CF1460-112-3000M	2,77	CF1460-112-3000S		
		88,90	47,45	2,82		23,50	CF1460-112-3500M	2,35	CF1460-112-3500S		
		101,60	53,82	2,43		26,00	CF1460-112-4000M	2,02	CF1460-112-4000S		
	3,18	38,10	23,19	158,40	10,63	15,60	CF1460-125-1500M	131,99	8,86	CF1460-125-1500S	
		50,80	29,95		7,60	18,80	CF1460-125-2000M		6,33	CF1460-125-2000S	
		63,50	36,68		5,90	21,80	CF1460-125-2500M		4,92	CF1460-125-2500S	
		76,20	43,41		4,83	24,90	CF1460-125-3000M		4,02	CF1460-125-3000S	
		88,90	50,17		4,08	28,00	CF1460-125-3500M		3,40	CF1460-125-3500S	
		101,60	56,90		3,54	31,10	CF1460-125-4000M		2,95	CF1460-125-4000S	
	3,43	38,10	24,16	196,12	14,06	17,30	CF1460-135-1500M	163,43	11,72	CF1460-135-1500S	
		50,80	31,19		10,00	20,90	CF1460-135-2000M		8,33	CF1460-135-2000S	
		63,50	38,23		7,76	24,50	CF1460-135-2500M		6,47	CF1460-135-2500S	
		76,20	45,26		6,34	28,00	CF1460-135-3000M		5,28	CF1460-135-3000S	
		88,90	52,30		5,36	31,60	CF1460-135-3500M		4,47	CF1460-135-3500S	
		101,60	59,33		4,64	35,40	CF1460-135-4000M		3,87	CF1460-135-4000S	
	3,76	38,10	25,40	252,93	19,91	19,50	CF1460-148-1500M	210,77	16,59	CF1460-148-1500S	
		50,80	32,82		14,06	23,70	CF1460-148-2000M		11,72	CF1460-148-2000S	
		63,50	40,26		10,87	27,90	CF1460-148-2500M		9,06	CF1460-148-2500S	
		76,20	47,68		8,86	32,10	CF1460-148-3000M		7,38	CF1460-148-3000S	
		88,90	55,09		7,48	36,30	CF1460-148-3500M		6,23	CF1460-148-3500S	
		101,60	62,53		6,48	40,50	CF1460-148-4000M		5,40	CF1460-148-4000S	
	4,11	38,10	26,70	324,45	28,44	21,80	CF1460-162-1500M	270,36	23,70	CF1460-162-1500S	
		50,80	34,54		19,96	26,60	CF1460-162-2000M		16,63	CF1460-162-2000S	
		63,50	42,39		15,37	31,50	CF1460-162-2500M		12,81	CF1460-162-2500S	
		76,20	50,24		12,50	36,40	CF1460-162-3000M		10,42	CF1460-162-3000S	
		88,90	58,09		10,52	41,30	CF1460-162-3500M		8,77	CF1460-162-3500S	
		101,60	65,94		9,11	46,20	CF1460-162-4000M		7,59	CF1460-162-4000S	
		114,30	73,79		8,00	51,00	CF1460-162-4500M		6,67	CF1460-162-4500S	
		127,00	81,64		7,14	55,90	CF1460-162-5000M		5,95	CF1460-162-5000S	
	42,85	3,43	38,10	22,94	170,81	11,28	15,40	CF1687-135-1500M	142,34	9,40	CF1687-135-1500S
			50,80	29,49		8,02	18,10	CF1687-135-2000M		6,68	CF1687-135-2000S
			63,50	36,02		6,22	20,90	CF1687-135-2500M		5,18	CF1687-135-2500S
			76,20	42,57		5,08	23,70	CF1687-135-3000M		4,23	CF1687-135-3000S
88,90			49,10	4,29		26,40	CF1687-135-3500M	3,57		CF1687-135-3500S	
101,60			55,65	3,71		29,20	CF1687-135-4000M	3,09		CF1687-135-4000S	
114,30			62,20	3,27		32,00	CF1687-135-4500M	2,72		CF1687-135-4500S	
127,00			68,73	2,92		34,70	CF1687-135-5000M	2,43		CF1687-135-5000S	
3,76		38,10	24,05	220,50	15,71	17,30	CF1687-148-1500M	183,74	13,09	CF1687-148-1500S	
		50,80	30,94		11,10	20,60	CF1687-148-2000M		9,25	CF1687-148-2000S	
		63,50	37,80		8,58	23,90	CF1687-148-2500M		7,15	CF1687-148-2500S	
		76,20	44,65		6,99	27,20	CF1687-148-3000M		5,82	CF1687-148-3000S	
		88,90	51,54		5,90	30,50	CF1687-148-3500M		4,92	CF1687-148-3500S	
		101,60	58,39		5,10	33,80	CF1687-148-4000M		4,25	CF1687-148-4000S	
		114,30	65,28		4,50	37,10	CF1687-148-4500M		3,75	CF1687-148-4500S	
		127,00	72,14		4,01	40,40	CF1687-148-5000M		3,34	CF1687-148-5000S	
4,11		38,10	25,25	283,13	22,03	19,40	CF1687-162-1500M	235,93	18,36	CF1687-162-1500S	
		50,80	32,49		15,44	23,30	CF1687-162-2000M		12,87	CF1687-162-2000S	
		63,50	39,70		11,91	27,20	CF1687-162-2500M		9,92	CF1687-162-2500S	
		76,20	46,94		9,68	31,10	CF1687-162-3000M		8,07	CF1687-162-3000S	
		88,90	54,18		8,16	35,00	CF1687-162-3500M		6,80	CF1687-162-3500S	
		101,60	61,42		7,04	38,80	CF1687-162-4000M		5,87	CF1687-162-4000S	
		114,30	68,66		6,20	42,70	CF1687-162-4500M		5,17	CF1687-162-4500S	
		127,00	75,87		5,53	46,60	CF1687-162-5000M		4,61	CF1687-162-5000S	

SPYRUOKLINĖ VIELA DIN 17223 / MUSIC WIRE / ПРУЖИННАЯ ПРОВОЛОКА								NERŪDIJANČIO PLIENO VIELA DIN 17724 STAINLESS STEEL / НЕРЖАВЕЮЩАЯ СТАЛЬ		
Do mm	d mm	Lo mm	L1 mm	P1	P/f N/mm	Sh, mm	Kodas	P1	P/f N/mm	Kodas
42,85	4,50	38,10	26,49		361,46	31,12			21,60	
		50,80	34,11	21,66		26,10	CF1687-177-2000M	18,05	CF1687-177-2000S	
		63,50	41,76	16,62		30,70	CF1687-177-2500M	13,85	CF1687-177-2500S	
		76,20	49,38	13,47		35,20	CF1687-177-3000M	11,22	CF1687-177-3000S	
		88,90	57,00	11,33		39,70	CF1687-177-3500M	9,44	CF1687-177-3500S	
		101,60	64,64	9,77		44,20	CF1687-177-4000M	8,14	CF1687-177-4000S	
		114,30	72,26	8,60		48,80	CF1687-177-4500M	7,17	CF1687-177-4500S	
		127,00	79,91	7,67		53,30	CF1687-177-5000M	6,39	CF1687-177-5000S	
	4,88	38,10	27,66	451,94	43,32	23,70	CF1687-192-1500M	376,60	36,10	CF1687-192-1500S
		50,80	35,69		29,93	28,90	CF1687-192-2000M		24,94	CF1687-192-2000S
		63,50	43,71		22,85	34,00	CF1687-192-2500M		19,04	CF1687-192-2500S
		76,20	51,74		18,49	39,20	CF1687-192-3000M		15,41	CF1687-192-3000S
		88,90	59,77		15,51	44,40	CF1687-192-3500M		12,92	CF1687-192-3500S
		101,60	67,79		13,38	49,50	CF1687-192-4000M		11,15	CF1687-192-4000S
		114,30	75,82		11,75	54,70	CF1687-192-4500M		9,79	CF1687-192-4500S
		127,00	83,87		10,47	59,80	CF1687-192-5000M		8,72	CF1687-192-5000S
49,20	3,76	50,80	29,41	193,14	9,04	18,20	CF1937-148-2000M	160,94	7,53	CF1937-148-2000S
		63,50	35,84		6,99	20,80	CF1937-148-2500M		5,82	CF1937-148-2500S
		76,20	42,27		5,69	23,30	CF1937-148-3000M		4,74	CF1937-148-3000S
		88,90	48,69		4,80	25,90	CF1937-148-3500M		4,00	CF1937-148-3500S
		101,60	55,12		4,15	28,50	CF1937-148-4000M		3,46	CF1937-148-4000S
		114,30	61,52		3,66	31,10	CF1937-148-4500M		3,05	CF1937-148-4500S
		127,00	67,95		3,27	33,60	CF1937-148-5000M		2,72	CF1937-148-5000S
		139,70	74,37		2,96	36,20	CF1937-148-5500M		2,47	CF1937-148-5500S
	4,11	50,80	30,78	248,21	12,40	20,60	CF1937-162-2000M	206,83	10,33	CF1937-162-2000S
		63,50	37,52		9,54	23,60	CF1937-162-2500M		7,95	CF1937-162-2500S
		76,20	44,25		7,76	26,70	CF1937-162-3000M		6,47	CF1937-162-3000S
		88,90	50,98		6,55	29,80	CF1937-162-3500M		5,46	CF1937-162-3500S
		101,60	57,71		5,66	32,80	CF1937-162-4000M		4,72	CF1937-162-4000S
		114,30	64,44		4,97	35,90	CF1937-162-4500M		4,14	CF1937-162-4500S
		127,00	71,15		4,45	39,00	CF1937-162-5000M		3,71	CF1937-162-5000S
		139,70	77,88		4,01	42,10	CF1937-162-5500M		3,34	CF1937-162-5500S
	4,50	63,50	39,34	317,11	13,12	26,80	CF1937-177-2500M	264,25	10,93	CF1937-177-2500S
		76,20	46,41		10,65	30,40	CF1937-177-3000M		8,87	CF1937-177-3000S
		88,90	53,47		8,95	34,00	CF1937-177-3500M		7,46	CF1937-177-3500S
		101,60	60,53		7,72	37,60	CF1937-177-4000M		6,43	CF1937-177-4000S
		114,30	67,61		6,79	41,30	CF1937-177-4500M		5,66	CF1937-177-4500S
		127,00	74,68		6,06	44,90	CF1937-177-5000M		5,05	CF1937-177-5000S
		139,70	81,74		5,46	48,50	CF1937-177-5500M		4,55	CF1937-177-5500S
		152,40	88,82		4,99	52,10	CF1937-177-6000M		4,16	CF1937-177-6000S
4,88	63,50	41,15	396,91	17,76	29,90	CF1937-192-2500M	330,75	14,80	CF1937-192-2500S	
	76,20	48,56		14,36	34,10	CF1937-192-3000M		11,97	CF1937-192-3000S	
	88,90	55,98		12,05	38,20	CF1937-192-3500M		10,04	CF1937-192-3500S	
	101,60	63,40		10,38	42,40	CF1937-192-4000M		8,65	CF1937-192-4000S	
	114,30	70,82		9,12	46,60	CF1937-192-4500M		7,60	CF1937-192-4500S	
	127,00	78,23		8,14	50,80	CF1937-192-5000M		6,78	CF1937-192-5000S	
	139,70	85,65		7,34	55,00	CF1937-192-5500M		6,12	CF1937-192-5500S	
	152,40	93,07		6,69	59,10	CF1937-192-6000M		5,57	CF1937-192-6000S	
5,26	63,50	42,93	488,10	23,71	32,90	CF1937-207-2500M	406,73	19,76	CF1937-207-2500S	
	76,20	49,94		19,12	37,70	CF1937-207-3000M		15,93	CF1937-207-3000S	
	88,90	58,45		16,02	42,40	CF1937-207-3500M		13,35	CF1937-207-3500S	
	101,60	66,22		13,80	47,20	CF1937-207-4000M		11,50	CF1937-207-4000S	
	114,30	73,99		12,10	51,90	CF1937-207-4500M		10,08	CF1937-207-4500S	
	127,00	81,76		10,79	56,60	CF1937-207-5000M		8,99	CF1937-207-5000S	
	139,70	89,51		9,72	61,40	CF1937-207-5500M		8,10	CF1937-207-5500S	
	152,40	97,28		8,86	66,10	CF1937-207-6000M		7,38	CF1937-207-6000S	