

LĖKŠTINĖS SPYRUOKLĖS (DIN 2093)

DISC SPRINGS (DIN 2093)

ТАРЕЛЬЧАТЫЕ ПРУЖИНЫ (DIN 2093)



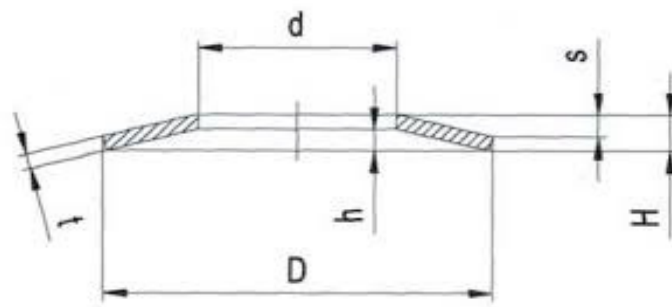
IV.

LEKŠTINĖS SPYRUOKLĖS (DIN 2093)/ DISC SPRINGS (DIN 2093) ТАРЕЛЬЧАТЫЕ ПРУЖИНЫ (DIN 2093)

Gaminamos, laikantis griežtos kokybės kontrolės, kad atitiktų DIN 2093. Naudojamos, kai yra sunkios darbo sąlygos ir reikia didelio atsparumo nuovargiui.

Manufactured under strict quality control to conform to DIN 2093. Disc springs are for arduous applications which require high resistance to fatigue.

Производятся при строгом контроле качества по DIN 2093. Применяются для тяжелых условий эксплуатации с требованием высокой усталостной прочности.



- d - Vidinis diametras / Inside diameter / Внутренний диаметр
- D - Išorinis diametras / Outside diameter / Наружный диаметр
- t - Storis / Thickness / Толщина
- H - Neapkrautos spyruoklės aukštis / Approximate free height /
Высота пружины в свободном состоянии (только для справок)
- h - Neapkrautos spyruoklės kūgio aukštis / Height of unloaded spring cone /
Высота ненагруженного пружинного конуса
- F - Apkrovos sukuriama jėga/ Strength created by load/ Сила, созданная нагрузкой
- s - Eiga / Working stroke/ Рабочий ход

Kodas /Code	mm					S = 0,25 h		S = 0,5 h		S = 0,75 h		S = h	
	D	d	t	H	h	s	F	s	F	s	F	s	F
FS22000	8	3,2	0,30	0,55	0,25	0,062	45,6	0,125	79,1	0,187	104,3	0,25	125,5
FS22010			0,40	0,60	0,20	0,050	69,2	0,100	130,1	0,150	185,5	0,20	238,0
FS22020	8	3,2	0,50	0,70	0,20	0,050	128,4	0,100	246,4	0,150	357,4	0,20	464,9
FS22030			4,2	0,20	0,45	0,25	0,062	21,2	0,125	33,3	0,187	39,2	0,25
FS22040	8	4,2	0,30	0,55	0,25	0,062	51,6	0,125	89,3	0,187	117,9	0,25	141,8
FS22050			0,40	0,60	0,20	0,050	78,2	0,100	147,0	0,150	209,5	0,20	268,9
FS22060	10	3,2	0,30	0,65	0,35	0,087	51,1	0,175	81,6	0,262	98,3	0,35	108,0
FS22070			0,40	0,70	0,30	0,075	75,1	0,150	132,9	0,225	179,1	0,30	219,6
FS22080	10	3,2	0,50	0,85	0,35	0,087	165,3	0,175	269,1	0,262	404,0	0,35	500,4
FS22090			4,2	0,40	0,70	0,30	0,075	79,3	0,150	140,3	0,225	189,1	0,30
FS22100	10	4,2	0,50	0,75	0,25	0,062	109,8	0,125	206,3	0,187	294,0	0,25	377,3
FS22110			0,60	0,85	0,25	0,062	181,5	0,125	347,2	0,187	502,3	0,25	652,0
FS22120	10	5,2	0,25	0,55	0,30	0,075	30,4	0,150	48,2	0,225	57,5	0,30	62,6
FS22130			0,40	0,70	0,30	0,075	87,8	0,150	155,3	0,225	209,3	0,30	256,5
FS22140	10	5,2	0,50	0,75	0,25	0,062	121,5	0,125	228,3	0,187	325,3	0,25	417,5
FS22150	12	4,2	0,40	0,80	0,40	0,100	85,1	0,200	141,4	0,300	178,3	0,40	205,6
FS22160	12	4,2	0,50	0,90	0,40	0,100	142,6	0,200	249,0	0,300	331,4	0,40	401,7
FS22170			0,60	1,00	0,40	0,100	224,1	0,200	404,9	0,300	556,8	0,40	694,1
FS22180	12	5,2	0,50	0,90	0,40	0,100	150,4	0,200	262,7	0,300	349,6	0,40	423,8
FS22190			0,60	0,95	0,35	0,087	195,9	0,175	361,2	0,262	506,1	0,35	640,7
FS22200	12	6,2	0,50	0,85	0,35	0,087	133,5	0,175	239,2	0,262	326,4	0,35	404,2
FS22210			0,60	0,95	0,35	0,087	213,6	0,175	393,8	0,262	551,7	0,35	698,5
FS22220	12,5	6,2	0,35	0,80	0,45	0,112	83,5	0,225	129,8	0,337	151,2	0,45	160,2
FS22230			0,50	0,85	0,35	0,087	120,0	0,175	215,1	0,262	293,4	0,35	363,4
FS22240	12,5	6,2	0,70	1,00	0,30	0,075	239,4	0,150	456,8	0,225	659,5	0,30	854,9
FS22250	14	7,2	0,35	0,80	0,45	0,112	68,0	0,225	105,7	0,337	123,2	0,45	130,5
FS22260	14	7,2	0,50	0,90	0,40	0,100	120,1	0,200	209,8	0,300	279,2	0,40	338,4
FS22270			0,80	1,10	0,30	0,075	283,8	0,150	547,2	0,225	796,8	0,30	1040,0
FS22280	15	5,2	0,40	0,95	0,55	0,137	101,2	0,275	154,4	0,412	175,5	0,55	180,7
FS22290			0,50	1,00	0,50	0,125	132,8	0,250	220,6	0,375	278,2	0,50	320,9
FS22300	15	5,2	0,60	1,05	0,45	0,112	170,8	0,225	302,1	0,337	407,2	0,45	499,0
FS22310			0,70	1,25	0,55	0,137	340,2	0,275	596,4	0,412	796,5	0,55	968,6
FS22320	15	6,2	0,50	1,00	0,50	0,125	138,1	0,250	229,4	0,375	289,4	0,50	333,7
FS22330			0,60	1,05	0,45	0,112	177,6	0,225	314,2	0,337	423,5	0,45	519,0
FS22340	15	6,2	0,70	1,10	0,40	0,100	222,4	0,200	411,1	0,300	577,5	0,40	732,6
FS22350			8,2	0,70	1,10	0,40	0,100	256,3	0,200	473,9	0,300	665,6	0,40
FS22360	15	8,2	0,80	1,20	0,40	0,100	366,9	0,200	689,3	0,300	982,3	0,40	1261,0
FS22370	16	8,2	0,40	0,90	0,50	0,125	83,7	0,250	131,2	0,375	154,3	0,50	165,4
FS22380	16	8,2	0,60	1,05	0,45	0,112	172,0	0,225	304,3	0,337	410,0	0,45	502,5
FS22390			0,90	1,25	0,35	0,087	362,5	0,175	697,0	0,262	1013,0	0,35	1319,0
FS22400	18	6,2	0,40	1,00	0,60	0,150	84,6	0,300	126,1	0,450	138,6	0,60	136,7
FS22410			0,50	1,10	0,60	0,150	129,9	0,300	205,7	0,450	245,4	0,60	267,0

Kodas /Code	mm					S = 0,25 h		S = 0,5 h		S = 0,75 h		S = h	
	D	d	t	H	h	s	F	s	F	s	F	s	F
FS22420	18	6,2	0,60	1,20	0,60	0,150	191,1	0,300	317,3	0,450	400,3	0,60	461,6
FS22430		6,2	0,70	1,40	0,70	0,175	354,1	0,350	588,0	0,525	741,7	0,70	855,2
FS22440	18	6,2	0,80	1,50	0,70	0,175	479,5	0,350	821,6	0,525	1072,0	0,70	1277,0
FS22450		8,2	0,70	1,25	0,55	0,137	254,6	0,275	446,2	0,412	596,0	0,55	724,7
FS22460	18	8,2	0,80	1,30	0,50	0,125	308,9	0,250	563,8	0,375	782,6	0,50	983,5
FS22470		8,2	1,00	1,50	0,50	0,125	559,0	0,250	1051,0	0,375	1497,0	0,50	1921,0
FS22480	18	9,2	0,45	1,05	0,60	0,150	120,7	0,300	185,8	0,450	213,7	0,60	222,9
FS22490		9,2	0,70	1,20	0,50	0,125	233,4	0,250	416,6	0,375	566,4	0,50	699,4
FS22500	18	9,2	1,00	1,40	0,40	0,100	450,6	0,200	865,0	0,300	1254,0	0,40	1631,0
FS22510	20	8,2	0,50	1,15	0,65	0,162	128,3	0,325	198,8	0,487	230,8	0,65	243,4
FS22520	20	8,2	0,60	1,30	0,70	0,175	214,4	0,350	342,1	0,525	412,0	0,70	453,0
FS22530		8,2	0,70	1,35	0,65	0,162	261,5	0,325	442,0	0,487	568,5	0,65	668,0
FS22540	20	8,2	0,80	1,40	0,60	0,150	315,0	0,300	557,3	0,450	751,0	0,60	920,5
FS22550		8,2	0,90	1,50	0,60	0,150	423,2	0,300	764,5	0,450	1051,0	0,60	1311,0
FS22560	20	8,2	1,00	1,60	0,60	0,150	555,6	0,300	1020,0	0,450	1424,0	0,60	1798,0
FS22570		10,2	0,40	0,90	0,50	0,125	53,4	0,250	83,7	0,375	98,5	0,50	105,5
FS22580	20	10,2	0,50	1,15	0,65	0,162	141,3	0,325	218,9	0,487	254,1	0,65	268,0
FS22590		10,2	0,80	1,35	0,55	0,137	304,3	0,275	546,8	0,412	748,2	0,55	929,0
FS22600	20	10,2	0,90	1,45	0,55	0,137	411,7	0,275	754,0	0,412	1050,0	0,55	1323,0
FS22610		10,2	1,00	1,55	0,55	0,137	543,6	0,275	1010,0	0,412	1425,0	0,55	1815,0
FS22620	20	10,2	1,10	1,55	0,45	0,112	548,2	0,225	1050,0	0,337	1521,0	0,45	1976,0
FS22630	22,5	11,2	0,60	1,40	0,80	0,200	240,4	0,400	369,9	0,600	425,4	0,80	443,9
FS22640	22,5	11,2	0,80	1,45	0,65	0,162	306,3	0,325	533,4	0,487	707,4	0,65	855,1
FS22650	22,5	11,2	1,25	1,75	0,50	0,125	693,1	0,250	1330,0	0,375	1929,0	0,50	2509,0
FS22660	23	8,2	0,70	1,50	0,80	0,200	279,4	0,400	448,4	0,600	543,6	0,80	601,9
FS22670		8,2	0,80	1,55	0,75	0,187	332,0	0,375	560,0	0,562	718,5	0,75	842,4
FS22680	23	8,2	0,90	1,70	0,80	0,200	485,7	0,400	829,2	0,600	1078,0	0,80	1279,0
FS22690		10,2	0,90	1,65	0,75	0,187	463,1	0,375	801,9	0,562	1058,0	0,75	1273,0
FS22700	23	10,2	1,00	1,70	0,70	0,175	538,2	0,350	964,2	0,525	1315,0	0,70	1629,0
FS22710		12,2	1,00	1,60	0,60	0,150	474,7	0,300	871,7	0,450	1217,0	0,60	1536,0
FS22720	23	12,2	1,25	1,85	0,60	0,150	863,4	0,300	1630,0	0,450	2331,0	0,60	3000,0
FS22730		12,2	1,50	2,10	0,60	0,150	1432,0	0,300	2748,0	0,450	3986,0	0,60	5184,0
FS22740	25	12,2	0,70	1,60	0,90	0,225	331,2	0,450	514,6	0,675	599,6	0,90	635,4
FS22750		12,2	0,90	1,60	0,70	0,175	366,8	0,350	644,3	0,525	862,3	0,70	1050,0
FS22760	25	12,2	1,50	2,05	0,55	0,137	1040,0	0,275	2007,0	0,412	2926,0	0,55	3821,0
FS22770	28	10,2	0,80	1,75	0,95	0,237	347,9	0,475	552,5	0,712	661,5	0,95	722,7
FS22780	28	10,2	1,00	2,00	1,00	0,250	615,2	0,500	1022,0	0,750	1289,0	1,00	1486,0
FS22790		10,2	1,25	2,25	1,00	0,250	1030,0	0,500	1799,0	0,750	2394,0	1,00	2902,0
FS22800	28	10,2	1,50	2,20	0,70	0,175	1003,0	0,350	1899,0	0,525	2723,0	0,70	3511,0
FS22810		12,2	1,00	1,95	0,95	0,237	589,9	0,475	991,7	0,712	1268,0	0,95	1482,0
FS22820	28	12,2	1,25	2,10	0,85	0,212	843,8	0,425	1519,0	0,637	2083,0	0,85	2590,0
FS22830		12,2	1,50	2,25	0,75	0,187	1149,0	0,375	2159,0	0,562	3077,0	0,75	3949,0

Kodas /Code	mm					S = 0,25 h		S = 0,5 h		S = 0,75 h		S = h	
	D	d	t	H	h	s	F	s	F	s	F	s	F
FS22840	28	14,2	0,80	1,80	1,00	0,250	434,8	0,500	681,0	0,750	801,4	1,00	858,8
FS22850		14,2	1,00	1,80	0,80	0,200	476,4	0,400	832,0	0,600	1107,0	0,80	1342,0
FS22860	28	14,2	1,25	2,10	0,85	0,212	907,4	0,425	1634,0	0,637	2240,0	0,85	2785,0
FS22870		14,2	1,50	2,15	0,65	0,162	1033,0	0,325	1970,0	0,487	2841,0	0,65	3680,0
FS22880	31,5	16,3	0,80	1,85	1,05	0,262	384,3	0,525	593,8	0,787	686,8	1,05	721,6
FS22890		16,3	1,25	2,15	0,90	0,225	790,5	0,450	1409,0	0,675	1913,0	0,90	2359,0
FS22900	31,5	16,3	1,50	2,40	0,90	0,225	1260,0	0,450	2314,0	0,675	3230,0	0,90	4077,0
FS22910		16,3	1,75	2,45	0,70	0,175	1391,0	0,350	2669,0	0,525	3871,0	0,70	5036,0
FS22920	31,5	16,3	2,00	2,75	0,75	0,187	2199,0	0,375	4239,0	0,562	6173,0	0,75	8054,0
FS22930	34	12,3	1,00	2,20	1,20	0,300	587,2	0,600	930,0	0,900	1110,0	1,20	1208,0
FS22940	34	12,3	1,25	2,45	1,20	0,300	946,4	0,600	1587,0	0,900	2024,0	1,20	2359,0
FS22950		12,3	1,50	2,70	1,20	0,300	1447,0	0,600	2527,0	0,900	3363,0	1,20	4076,0
FS22960	34	14,3	1,25	2,40	1,15	0,287	912,8	0,575	1546,0	0,862	1993,0	1,15	2347,0
FS22970		14,3	1,50	2,55	1,05	0,262	1224,0	0,525	2192,0	0,787	2990,0	1,05	3704,0
FS22980	34	16,3	1,50	2,55	1,05	0,262	1291,0	0,525	2313,0	0,787	3155,0	1,05	3908,0
FS22990		16,3	2,00	2,85	0,85	0,212	2097,0	0,425	4003,0	0,637	5783,0	0,85	7498,0
FS23000	35,5	18,3	0,90	2,05	1,15	0,287	457,7	0,575	712,4	0,862	831,9	1,15	883,8
FS23010		18,3	1,25	2,25	1,00	0,250	730,9	0,500	1277,0	0,750	1699,0	1,00	2059,0
FS23020	35,5	18,3	2,00	2,80	0,80	0,200	1864,0	0,400	3576,0	0,600	5187,0	0,80	6747,0
FS23030	40	14,3	1,25	2,65	1,40	0,350	904,4	0,700	1459,0	1,050	1780,0	1,40	1684,0
FS23040	40	14,3	1,50	2,80	1,30	0,325	1188,0	0,650	2040,0	0,975	2668,0	1,30	3184,0
FS23050		14,3	1,75	3,05	1,30	0,325	1722,0	0,650	3051,0	0,975	4119,0	1,30	5056,0
FS23060	40	14,3	2,00	3,05	1,05	0,262	1800,0	0,525	3363,0	0,787	4769,0	1,05	6096,0
FS23070		16,3	1,50	2,80	1,30	0,325	1224,0	0,650	2102,0	0,975	2749,0	1,30	3281,0
FS23080	40	16,3	1,75	3,10	1,35	0,337	1881,0	0,675	3309,0	1,012	4435,0	1,35	5410,0
FS23090		16,3	2,00	3,10	1,10	0,275	1972,0	0,550	3663,0	0,825	5169,0	1,10	6580,0
FS23100	40	18,3	2,00	3,15	1,15	0,287	2182,0	0,575	4030,0	0,862	5656,0	1,15	7171,0
FS23110		20,4	1,00	2,30	1,30	0,325	565,3	0,650	875,8	0,975	1017,0	1,30	1072,0
FS23120	40	20,4	1,50	2,65	1,15	0,287	1109,0	0,575	1953,0	0,862	2621,0	1,15	3201,0
FS23130		20,4	2,00	3,10	1,10	0,275	2175,0	0,550	4041,0	0,825	5701,0	1,10	7258,0
FS23140	40	20,4	2,25	3,15	0,90	0,225	2336,0	0,450	4481,0	0,675	6500,0	0,90	8456,0
FS23150		20,4	2,50	3,45	0,95	0,237	3351,0	0,475	6453,0	0,712	9390,0	0,95	12243,0
FS23160	45	22,4	1,25	2,85	1,60	0,400	1041,0	0,800	1620,0	1,200	1891,0	1,60	2007,0
FS23170		22,4	1,75	3,05	1,30	0,325	1524,0	0,650	2701,0	0,975	3646,0	1,30	4475,0
FS23180	45	22,4	2,50	3,50	1,00	0,250	2773,0	0,500	5320,0	0,750	7716,0	1,00	10037,0
FS23190	48	16,3	1,50	3,00	1,50	0,375	1048,0	0,750	1740,0	1,125	2195,0	1,50	2531,0
FS23200	50	18,4	1,25	2,85	1,60	0,400	756,9	0,800	1178,0	1,200	1375,0	1,60	1459,0
FS23210		18,4	1,50	3,15	1,65	0,412	1166,0	0,825	1890,0	1,237	2319,0	1,65	2600,0
FS23220	50	18,4	2,00	3,65	1,65	0,412	2229,0	0,825	3868,0	1,237	5114,0	1,65	6163,0
FS23230		18,4	2,50	4,15	1,65	0,412	3870,0	0,825	7002,0	1,237	9643,0	1,65	12038,0
FS23240	50	18,4	3,00	4,20	1,20	0,300	4179,0	0,600	8018,0	0,900	11630,0	1,20	15128,0
FS23250		20,4	2,00	3,50	1,50	0,375	1966,0	0,750	3478,0	1,125	4687,0	1,50	5745,0

Kodas /Code	mm					S = 0,25 h		S = 0,5 h		S = 0,75 h		S = h	
	D	d	t	H	h	s	F	s	F	s	F	s	F
FS23260	50	20,4	2,50	3,85	1,35	0,337	3008,0	0,675	5601,0	1,012	7919,0	1,35	10098,0
FS23270		22,4	2,00	3,60	1,60	0,400	2247,0	0,800	3924,0	1,200	5222,0	1,60	6329,0
FS23280	50	22,4	2,50	3,90	1,40	0,350	3261,0	0,700	6044,0	1,050	8510,0	1,40	10817,0
FS23290		25,4	1,25	2,85	1,60	0,400	853,7	0,800	1328,0	1,200	15550,0	1,60	1646,0
FS23300	50	25,4	1,50	3,10	1,60	0,400	1242,0	0,800	2028,0	1,200	2512,0	1,60	2844,0
FS23310		25,4	2,00	3,40	1,40	0,350	1949,0	0,700	3491,0	1,050	4762,0	1,40	5898,0
FS23320	50	25,4	2,25	3,75	1,50	0,375	2905,0	0,750	5249,0	1,125	7217,0	1,50	8997,0
FS23330		25,4	2,50	3,90	1,40	0,350	3473,0	0,700	6437,0	1,050	9063,0	1,40	11519,0
FS23340	50	25,4	3,00	4,10	1,10	0,275	4255,0	0,550	8214,0	0,825	11976,0	1,10	15640,0
FS23350	56	28,5	1,50	3,45	1,95	0,487	1458,0	0,975	2259,0	1,462	2622,0	1,95	2766,0
FS23360	56	28,5	2,00	3,60	1,60	0,400	1910,0	0,800	3335,0	1,200	4438,0	1,60	5379,0
FS23370		28,5	2,50	4,20	1,70	0,425	3638,0	0,850	6550,0	1,275	8978,0	1,70	11164,0
FS23380	56	28,5	3,00	4,30	1,30	0,325	4142,0	0,650	7895,0	0,975	11388,0	1,30	14752,0
FS23390	60	20,5	2,00	4,20	2,20	0,550	2528,0	1,100	4097,0	1,650	5026,0	2,20	5636,0
FS23400	60	20,5	2,50	4,70	2,20	0,550	4151,0	1,100	7102,0	1,650	9255,0	2,20	11008,0
FS23410		20,5	3,00	5,20	2,20	0,550	6434,0	1,100	11429,0	1,650	15465,0	2,20	19022,0
FS23420	60	25,5	2,50	4,40	1,90	0,475	3447,0	0,950	6081,0	1,425	8175,0	1,90	9997,0
FS23430		25,5	3,00	4,65	1,65	0,412	4495,0	0,825	8352,0	1,237	11784,0	1,65	15002,0
FS23440	60	30,5	2,50	4,50	2,00	0,500	4059,0	1,000	7088,0	1,500	9432,0	2,00	11433,0
FS23450		30,5	2,75	4,75	2,00	0,500	5125,0	1,000	9117,0	1,500	12356,0	2,00	15217,0
FS23460	60	30,5	3,00	4,70	1,70	0,425	5083,0	0,850	9407,0	1,275	13226,0	1,70	16792,0
FS23470		30,5	3,50	5,00	1,50	0,375	6591,0	0,750	12574,0	1,125	18153,0	1,50	23528,0
FS23480	63	31,0	1,80	4,15	2,35	0,587	2364,0	1,175	3658,0	1,762	4238,0	2,35	4463,0
FS23490		31,0	2,50	4,25	1,75	0,437	2942,0	0,875	5270,0	1,312	7189,0	1,75	8904,0
FS23500	63	31,0	3,00	4,70	1,70	0,425	4524,0	0,850	8373,0	1,275	11772,0	1,70	14946,0
FS23510		31,0	3,50	4,90	1,40	0,350	5399,0	0,700	10359,0	1,050	15025,0	1,40	19545,0
FS23520	70	24,5	3,00	5,30	2,30	0,575	5080,0	1,150	8948,0	1,725	12007,0	2,30	14663,0
FS23530		24,5	3,50	6,00	2,50	0,625	8446,0	1,250	15076,0	1,875	20495,0	2,50	25309,0
FS23540	70	25,5	2,00	4,50	2,50	0,625	2408,0	1,250	3771,0	1,875	4437,0	2,50	4755,0
FS23550		30,5	2,50	4,90	2,40	0,600	3755,0	1,200	6297,0	1,800	8031,0	2,40	9360,0
FS23560	70	30,5	3,00	5,10	2,10	0,525	4676,0	1,050	8376,0	1,575	11426,0	2,10	14152,0
FS23570		35,5	3,00	5,10	2,10	0,525	5028,0	1,050	9007,0	1,575	12287,0	2,10	15218,0
FS23580	70	35,5	3,50	5,30	1,80	0,450	6077,0	0,900	11384,0	1,350	16177,0	1,80	20714,0
FS23590		35,5	4,00	5,80	1,80	0,450	8757,0	0,900	16634,0	1,350	23923,0	1,80	30919,0
FS23610	70	40,5	4,00	5,70	1,70	0,425	9025,0	0,850	17230,0	1,275	24889,0	1,70	32274,0
FS23630		40,5	5,00	6,40	1,40	0,350	13646,0	0,700	26719,0	1,050	39410,0	1,40	51911,0
FS23650	71	36,0	2,00	4,60	2,60	0,650	2861,0	1,300	4432,0	1,950	5144,0	2,60	5426,0
FS23660		36,0	2,50	4,50	2,00	0,500	2894,0	1,000	5054,0	1,500	6725,0	2,00	8152,0
FS23670	71	36,0	4,00	5,60	1,60	0,400	7379,0	0,800	14157,0	1,200	20535,0	1,60	26712,0
FS23690	80	30,5	2,50	5,30	2,80	0,700	3664,0	1,400	5911,0	2,100	7211,0	2,80	8039,0
FS23700	80	31,0	3,00	5,50	2,50	0,625	4531,0	1,250	7847,0	1,875	10352,0	2,50	12451,0
FS23710		31,0	4,00	6,10	2,10	0,525	7319,0	1,050	13677,0	1,575	19394,0	2,10	24791,0

Kodas /Code	mm					S = 0,25 h		S = 0,5 h		S = 0,75 h		S = h	
	D	d	t	H	h	s	F	s	F	s	F	s	F
FS23730	80	35,5	4,00	6,20	2,20	0,550	8118,0	1,100	15083,0	1,650	21280,0	2,20	27093,0
FS23750		36,0	3,00	5,70	2,70	0,675	5401,0	1,350	9196,0	2,025	11919,0	2,70	14106,0
FS23760	80	41,0	2,25	5,20	2,95	0,737	3698,0	1,475	5715,0	2,212	6613,0	2,95	6950,0
FS23770		41,0	3,00	5,30	2,30	0,575	4450,0	1,150	7838,0	1,725	10518,0	2,30	12844,0
FS23780	80	41,0	4,00	6,20	2,20	0,550	8726,0	1,100	16213,0	1,650	22874,0	2,20	29122,0
FS23800		41,0	5,00	6,70	1,70	0,425	11821,0	0,850	22928,0	1,275	33559,0	1,70	43952,0
FS23820	90	46,0	2,50	5,70	3,20	0,800	4232,0	1,600	6585,0	2,400	7685,0	3,20	8157,0
FS23830		46,0	3,50	6,00	2,50	0,625	5836,0	1,250	10416,0	1,875	14161,0	2,50	17487,0
FS23840	90	46,0	5,00	7,00	2,00	0,500	11267,0	1,000	21617,0	1,500	31354,0	2,00	40786,0
FS23860	100	41,0	4,00	7,20	3,20	0,800	8715,0	1,600	15219,0	2,400	20251,0	3,20	24547,0
FS23880	100	41,0	5,00	7,75	2,75	0,687	12345,0	1,375	22937,0	2,062	32361,0	2,75	41201,0
FS23900		51,0	2,70	6,20	3,50	0,875	4779,0	1,750	7410,0	2,625	8609,0	3,50	9091,0
FS23910	100	51,0	3,50	6,30	2,80	0,700	5624,0	1,400	9823,0	2,100	13070,0	2,80	15843,0
FS23920		51,0	4,00	7,00	3,00	0,750	8673,0	1,500	15341,0	2,250	20674,0	3,00	25338,0
FS23940	100	51,0	5,00	7,80	2,80	0,700	13924,0	1,400	25810,0	2,100	36339,0	2,80	46189,0
FS23960		51,0	6,00	8,20	2,20	0,550	17061,0	1,100	32937,0	1,650	48022,0	2,20	62711,0
FS23980	100	51,0	7,00	9,20	2,20	0,550	27374,0	1,100	52454,0	1,650	75840,0	2,20	115982,0
FS23990	112	57,0	3,00	6,90	3,90	0,975	5834,0	1,950	9038,0	2,925	10489,0	3,90	11064,0
FS24000	112	57,0	4,00	7,20	3,20	0,800	7639,0	1,600	13341,0	2,400	17752,0	3,20	21518,0
FS24020		57,0	6,00	8,50	2,50	0,625	15800,0	1,250	30215,0	1,875	43707,0	2,50	56737,0
FS24040	125	51,0	4,00	8,50	4,50	1,125	10096,0	2,250	16265,0	3,375	19817,0	4,50	22060,0
FS24060		51,0	5,00	8,90	3,90	0,975	13063,0	1,950	22931,0	2,925	30669,0	3,90	37342,0
FS24080	125	51,0	6,00	9,40	3,40	0,850	17027,0	1,700	31514,0	2,550	44307,0	3,40	56254,0
FS24100		61,0	5,00	9,00	4,00	1,000	14615,0	2,000	25526,0	3,000	33965,0	4,00	41170,0
FS24120	125	61,0	6,00	9,60	3,60	0,900	19789,0	1,800	36336,0	2,700	50722,0	3,60	64028,0
FS24140		61,0	8,00	10,90	2,90	0,725	34434,0	1,450	65305,0	2,175	93577,0	2,90	138144,0
FS24150	125	64,0	3,50	8,00	4,50	1,125	8514,0	2,250	13231,0	3,375	15416,0	4,50	16335,0
FS24160		64,0	5,00	8,50	3,50	0,875	12238,0	1,750	21924,0	2,625	29908,0	3,50	37041,0
FS24180	125	64,0	6,00	9,60	3,60	0,900	20348,0	1,800	37362,0	2,700	52155,0	3,60	65836,0
FS24200		64,0	7,00	10,00	3,00	0,750	25528,0	1,500	47615,0	2,250	67216,0	3,00	95795,0
FS24210	125	64,0	8,00	10,60	2,60	0,650	31118,0	1,300	59520,0	1,950	85926,0	2,60	129972,0
FS24220		71,0	6,00	9,30	3,30	0,825	19538,0	1,650	36302,0	2,475	51217,0	3,30	65207,0
FS24240	125	71,0	8,00	10,90	2,90	0,725	38416,0	1,450	72705,0	2,175	103964,0	2,90	154927,0
FS24250		71,0	10,00	11,80	1,80	0,450	42821,0	0,900	84082,0	1,350	124124,0	1,80	223282,0
FS24260	140	72,0	3,80	8,70	4,90	1,225	9514,0	2,450	14773,0	3,675	17195,0	4,90	18199,0
FS24270		72,0	5,00	9,00	4,00	1,000	12014,0	2,000	20982,0	3,000	27920,0	4,00	33843,0
FS24290	140	72,0	8,00	11,20	3,20	0,800	31903,0	1,600	59967,0	2,400	85251,0	3,20	123137,0
FS24300	150	61,0	5,00	10,30	5,30	1,325	15292,0	2,650	25021,0	3,975	31041,0	5,30	35207,0
FS24320	150	61,0	6,00	10,80	4,80	1,200	19560,0	2,400	34161,0	3,600	45456,0	4,80	55098,0
FS24340		61,0	7,00	11,80	4,80	1,200	30593,0	2,400	53294,0	3,600	70442,0	4,80	89248,0
FS24350	150	71,0	6,00	10,85	4,85	1,212	21067,0	2,425	36714,0	3,637	48749,0	4,85	58978,0
FS24370		71,0	8,00	12,05	4,05	1,012	35885,0	2,025	65655,0	3,037	91060,0	4,05	124679,0

Kodas /Code	mm					S = 0,25 h		S = 0,5 h		S = 0,75 h		S = h	
	D	d	t	H	h	s	F	s	F	s	F	s	F
FS24380	150	81,0	8,00	12,00	4,00	1,000	38230,0	2,000	70060,0	3,000	97319,0	4,00	133637,0
FS24390		81,0	10,00	13,40	3,40	0,850	57601,0	1,700	109889,0	2,550	158300,0	3,40	236018,0
FS24400	160	82,0	4,30	9,90	5,60	1,400	12162,0	2,800	18832,0	4,200	21843,0	5,60	23022,0
FS24420		82,0	6,00	10,50	4,50	1,125	17203,0	2,250	40431,0	3,375	41008,0	4,50	50260,0
FS24440	160	82,0	10,00	13,50	3,50	0,875	50547,0	1,750	96216,0	2,625	138331,0	3,50	204958,0
FS24450		82,0	11,00	14,50	3,50	0,875	66678,0	1,750	127338,0	2,625	183518,0	3,50	284160,0
FS24460	180	92,0	4,80	11,00	6,20	1,550	14646,0	3,100	22731,0	4,650	26442,0	6,20	27966,0
FS24480		92,0	6,00	11,10	5,10	1,275	16558,0	2,550	28552,0	3,825	37502,0	5,10	44930,0
FS24500	180	92,0	10,00	14,00	4,00	1,000	46850,0	2,000	88141,0	3,000	125417,0	4,00	180562,0
FS24510		92,0	13,00	16,50	3,50	0,875	84574,0	1,750	163392,0	2,625	237883,0	3,50	381593,0
FS24520	200	82,0	8,00	14,20	6,20	1,550	35519,0	3,100	60740,0	4,650	78034,0	6,20	95329,0
FS24530		82,0	10,00	15,50	5,50	1,375	52053,0	2,750	94245,0	4,125	129445,0	5,50	173523,0
FS24540	200	82,0	12,00	16,60	4,60	1,150	67868,0	2,300	128082,0	3,450	182737,0	4,60	266449,0
FS24550		92,0	10,00	15,60	5,60	1,400	55657,0	2,800	100501,0	4,200	137688,0	5,60	183777,0
FS24560	200	92,0	12,00	16,80	4,80	1,200	74572,0	2,400	140170,0	3,600	199269,0	4,80	287825,0
FS24570		92,0	14,00	18,10	4,10	1,025	95817,0	2,050	184267,0	3,075	267227,0	4,10	418519,0
FS24580	200	102,0	5,50	12,50	7,00	1,750	19817,0	3,500	30882,0	5,250	36111,0	7,00	38423,0
FS24600		102,0	8,00	13,60	5,60	1,400	33367,0	2,800	57955,0	4,200	76378,0	5,60	96202,0
FS24610	200	102,0	10,00	15,60	5,60	1,400	58756,0	2,800	106099,0	4,200	145357,0	5,60	194014,0
FS24620		102,0	12,00	16,20	4,20	1,050	66983,0	2,100	127401,0	3,150	183020,0	4,20	272297,0
FS24630	200	102,0	14,00	18,20	4,20	1,050	103986,0	2,100	199671,0	3,150	289181,0	4,20	450249,0
FS24640		112,0	12,00	16,20	4,20	1,050	71671,0	2,100	136317,0	3,150	195830,0	4,20	291355,0
FS24650	200	112,0	14,00	17,50	3,50	0,875	90576,0	1,750	175719,0	2,625	256758,0	3,50	418407,0
FS24660		112,0	16,00	19,80	3,80	0,950	146464,0	1,900	284370,0	2,850	415725,0	3,80	699348,0
FS24670	225	112,0	6,50	13,60	7,10	1,775	23582,0	3,550	37417,0	5,325	44580,0	7,10	48614,0
FS24680		112,0	8,00	14,50	6,50	1,625	32870,0	3,250	55412,0	4,875	70749,0	6,50	85127,0
FS24690	225	112,0	12,00	17,00	5,00	1,250	64497,0	2,500	120738,0	3,750	171016,0	5,00	244783,0
FS24700		112,0	16,00	20,50	4,50	1,125	128407,0	2,250	247489,0	3,375	359590,0	4,50	569897,0
FS24710	250	102,0	10,00	18,00	8,00	2,000	58157,0	4,000	98485,0	6,000	126387,0	8,00	152967,0
FS24720		102,0	12,00	19,00	7,00	1,750	75052,0	3,500	134524,0	5,250	182962,0	7,00	242024,0
FS24730	250	127,0	7,00	14,80	7,80	1,950	26895,0	3,900	42527,0	5,850	50466,0	7,80	54733,0
FS24740		127,0	8,00	16,00	8,00	2,000	38439,0	4,000	61836,0	6,000	74819,0	8,00	83455,0
FS24750	250	127,0	10,00	17,00	7,00	1,750	51871,0	3,500	90206,0	5,250	119053,0	7,00	149964,0
FS24760		127,0	12,00	19,30	7,30	1,825	87633,0	3,650	156021,0	5,475	210806,0	7,30	275879,0
FS24770	250	127,0	14,00	19,60	5,60	1,400	93239,0	2,800	175145,0	4,200	248828,0	5,60	360229,0
FS24780		127,0	16,00	21,80	5,80	1,450	141529,0	2,900	267853,0	4,350	383017,0	5,80	570770,0