

SUKIMO SPYRUOKLĖS

TORSION SPRINGS

ПРУЖИНЫ КРУЧЕНИЯ

V.

SUKIMO SPYRUOKLĖS / TORSION SPRINGS / ПРУЖИНЫ КРУЧЕНИЯ

Medžiagos

Nerūdijantis plienas. Tipas 302 ASTM-A313 ar AMS 5688.

Materials

Stainless Steel. Commercial Type 302 ASTM-A313 or AMS 5688.

Материалы

Нержавеющая сталь. Тип 302 AMS 5688.

Galai

Standartiniai yra tiesūs spyruoklės galai. Galimas specialus galų apdirbimas.

Ends

Straight torsion ends are standard. Special end treatment available

Концы

Стандартный вариант - прямые концы пружин. Возможна специальная доработка концов.

Tolerancijos

Sukimo momentas $\pm 10\%$. $D_0 \pm 5\%$

Tolerances

Torque $\pm 10\%$. $D_0 \pm 5\%$

Допуски

Крутящий момент $\pm 10\%$. $D_0 \pm 5\%$

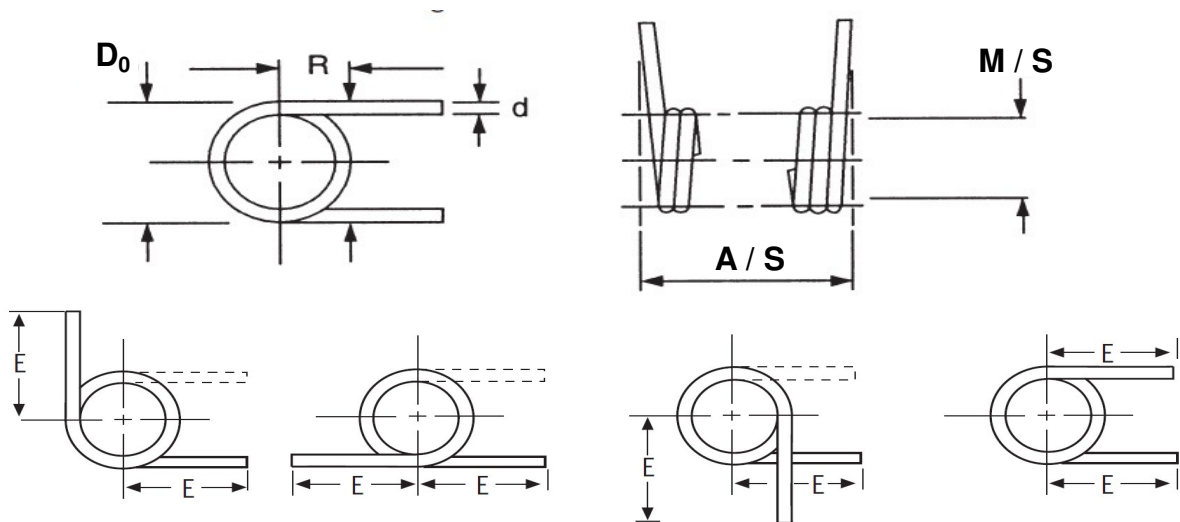


Fig 1. 90° Deflexion

Fig 2. 180° Deflexion

Fig 3. 270° Deflexion

Fig 4. 360° Deflexion

d - Viėlos diametras / Wire diameter / Диаметр проволоки

D_0 - Išorinis diametras / Outside diameter / Наружный диаметр

T - Sukimo momentas, N/mm / Torque, N/mm / Крутящий момент, Н/мм

R - Arkrovos petys / Loaded position all parts / Плечо приложения усилия

M/S - Rekomenduojamas ašies diametras / Recommended mandrel size / Рекомендуемый диаметр оси

E - Galo ilgis (nuo spyruoklės ašies) / Leg length (from centreline) / Длина конца (от оси пружины)

A/S - Minimalus ašies ilgis / Min Axle length / Минимальная длина оси

Fig - Galų pozicija / Position of legs / Взаимное положение концов

Deg° - Susukimo kampas / Degrees deflection / Угол закручивания

* Susukimo kryptis turi būti nurodyta spyruoklės kodo pabaigoje. L - reiškia kairinis, R - dešininis susukimas.

* Direction of helix must be specified by adding a suffix to catalogue number. Use L for left-hand wound, R for right-hand wound.

* Направление навивки должно быть определено в окончании кода пружины по каталогу. Используйте L для левой навивки и R для правой.

d mm	D ₀ mm	T N/mm	R mm	M/S mm	E mm	A/S mm	Fig	Deg°	Code
0,30	2,36	5,31	4,75	1,40	9,52	1,17	1	90°	FT012-090-055
	2,77		4,75	1,70	9,52	2,18	2	180°	FT012-180-067
	2,59		4,75	1,57	9,52	3,53	3	270°	FT012-270-062
	4,22		6,35	2,77	12,70	1,50	2	180°	FT012-180-109
	4,32		6,35	2,77	12,70	2,18	3	270°	FT012-270-109
	4,42		6,35	2,77	12,70	2,84	4	360°	FT012-360-109
0,36	3,15	7,91	6,35	1,60	12,70	1,70	1	90°	FT014-090-063
	3,38		6,35	1,98	12,70	2,67	2	180°	FT014-180-078
	3,15		6,35	1,60	12,70	4,01	3	270°	FT014-270-063
	4,93		9,52	2,77	19,05	1,96	2	180°	FT014-180-109
	5,11		9,52	3,18	19,05	2,59	3	270°	FT014-270-125
	5,18		9,52	3,18	19,05	3,20	4	360°	FT014-360-125
0,38	2,79	10,51	6,35	1,57	12,70	1,47	1	90°	FT015-090-062
	3,30		6,35	1,98	12,70	2,72	2	180°	FT015-180-078
	3,15		6,35	1,98	12,70	4,39	3	270°	FT015-270-078
	4,65		9,52	2,77	19,05	1,91	2	180°	FT015-180-109
	5,05		9,52	2,77	19,05	2,72	3	270°	FT015-270-109
	5,26		9,52	2,77	19,05	3,56	4	360°	FT015-360-109
0,43	4,06	13,22	6,35	2,36	12,70	2,06	1	90°	FT017-090-093
	4,37		6,35	2,36	12,70	3,23	2	180°	FT017-180-093
	4,06		6,35	2,36	12,70	4,88	3	270°	FT017-270-093
	6,32		9,52	3,96	19,05	2,39	2	180°	FT017-180-156
	6,58		9,52	3,96	19,05	3,13	3	270°	FT017-270-156
	5,97		9,52	3,56	19,05	4,32	4	360°	FT017-360-140
0,46	4,50	15,82	6,35	2,77	12,70	1,78	1	90°	FT018-090-109
	4,17		6,35	2,77	12,70	3,81	2	180°	FT018-180-109
	4,06		6,35	2,77	12,70	5,79	3	270°	FT018-270-109
	5,49		9,52	3,56	19,05	2,77	2	180°	FT018-180-140
	6,22		9,52	3,96	19,05	3,81	3	270°	FT018-270-156
	5,92		9,52	3,96	19,05	5,33	4	360°	FT018-360-156
0,51	4,85	21,10	9,52	2,77	19,05	2,41	1	90°	FT020-090-109
	4,55		9,52	2,77	19,05	4,32	2	180°	FT020-180-109
	4,45		9,52	2,36	19,05	6,22	3	270°	FT020-270-093
	6,15		12,70	3,56	25,40	3,30	2	180°	FT020-180-140
	6,81		12,70	4,37	25,40	4,19	3	270°	FT020-270-172
	6,45		12,70	3,96	25,40	6,35	4	360°	FT020-360-156
0,53	4,72	24,60	9,52	2,77	19,05	2,06	1	90°	FT021-090-109
	4,70		9,52	2,77	19,05	4,39	2	180°	FT021-180-109
	4,67		9,52	2,77	19,05	6,76	3	270°	FT021-270-109
	6,27		12,70	3,96	25,40	3,23	2	180°	FT021-180-156
	7,19		12,70	4,75	25,40	4,39	3	270°	FT021-270-187
	6,88		12,70	4,75	25,40	6,15	4	360°	FT021-360-187
0,58	5,18	34,80	9,52	2,77	19,05	2,77	1	90°	FT023-090-109
	4,85		9,52	2,77	19,05	4,98	2	180°	FT023-180-109
	4,75		9,52	2,77	19,05	7,16	3	270°	FT023-270-109
	6,58		12,70	3,96	25,40	3,81	2	180°	FT023-180-156
	6,38		12,70	3,96	25,40	5,41	3	270°	FT023-270-156
	6,88		12,70	4,37	25,40	6,43	4	360°	FT023-360-172
0,64	5,97	42,40	9,52	3,56	19,05	2,44	1	90°	FT025-090-140
	5,69		9,52	3,56	19,05	5,23	2	180°	FT025-180-140
	5,56		9,52	3,56	19,05	8,03	3	270°	FT025-270-140
	7,72		12,70	5,16	25,40	3,84	2	180°	FT025-180-203
	8,64		12,70	5,54	25,40	5,23	3	270°	FT025-270-218
	8,23		12,70	5,54	25,40	7,32	4	360°	FT025-360-218
0,71	6,78	58,20	12,70	3,96	25,40	3,38	1	90°	FT028-090-156
	6,32		12,70	3,56	25,40	6,05	2	180°	FT028-180-140
	6,22		12,70	3,56	25,40	8,74	3	270°	FT028-270-140
	8,64		12,70	5,16	25,40	4,62	2	180°	FT028-180-203

d mm	D ₀ mm	T N/mm	R mm	M/S mm	E mm	A/S mm	Fig	Deg°	Code
0,71	8,36	58,20	12,70	5,16	25,40	6,58	3	270°	FT028-270-203
	9,02		12,70	5,54	25,40	7,82	4	360°	FT028-360-218
0,76	7,14	70,60	12,70	4,37	25,40	2,95	1	90°	FT030-090-172
	6,91		12,70	4,37	25,40	6,30	2	180°	FT030-180-172
	6,86		12,70	4,37	25,40	9,65	3	270°	FT030-270-172
	10,01		12,70	6,35	25,40	4,60	2	180°	FT030-180-250
	9,58		12,70	6,35	25,40	7,11	3	270°	FT030-270-250
	10,41		12,70	6,35	25,40	8,79	4	360°	FT030-360-250
0,81	7,32	92,70	12,70	4,34	25,40	3,86	1	90°	FT032-090-172
	6,86		12,70	3,96	25,40	6,91	2	180°	FT032-180-156
	6,71		12,70	3,96	25,40	9,70	3	270°	FT032-270-156
	9,30		12,70	5,54	25,40	5,28	2	180°	FT032-180-218
	8,99		12,70	5,54	25,40	7,52	3	270°	FT032-270-218
	9,70		12,70	5,95	25,40	8,94	4	360°	FT032-360-234
0,89	8,00	113,00	15,88	4,75	31,75	3,43	1	90°	FT035-090-187
	7,70		15,88	4,75	31,75	7,37	2	180°	FT035-180-187
	7,90		15,88	4,75	31,75	11,23	3	270°	FT035-270-187
	11,43		15,88	7,14	31,75	5,38	2	180°	FT035-180-281
	11,05		15,88	7,14	31,75	8,33	3	270°	FT035-270-281
	11,96		15,88	7,92	31,75	10,29	4	360°	FT035-360-312
0,97	9,80	134,50	15,88	5,94	31,75	4,57	1	90°	FT038-090-234
	9,35		15,88	5,54	31,75	8,20	2	180°	FT038-180-218
	8,97		15,88	5,54	31,75	11,81	3	270°	FT038-270-218
	12,37		15,88	8,08	31,75	6,27	2	180°	FT038-180-312
	12,12		15,88	7,92	31,75	8,94	3	270°	FT038-270-312
	13,06		15,88	8,33	31,75	10,62	4	360°	FT038-360-328
1,02	7,85	155,40	15,88	4,75	31,75	5,03	1	90°	FT040-090-187
	8,84		15,88	5,54	31,75	9,50	2	180°	FT040-180-218
	9,09		15,88	5,54	31,75	13,97	3	270°	FT040-270-218
	13,16		25,40	8,71	50,80	6,15	2	180°	FT040-180-343
	12,98		25,40	8,71	50,80	9,50	3	270°	FT040-270-343
	12,88		25,40	8,71	50,80	12,90	4	360°	FT040-360-343
1,14	9,07	226,00	15,88	5,16	31,75	6,58	1	90°	FT045-090-203
	9,58		15,88	5,54	31,75	10,85	2	180°	FT045-180-218
	9,70		15,88	5,94	31,75	15,11	3	270°	FT045-270-234
	14,61		25,40	9,12	50,80	7,44	2	180°	FT045-180-359
	14,12		25,40	9,12	50,80	10,54	3	270°	FT045-270-359
	13,94		25,40	9,12	50,80	13,72	4	360°	FT045-360-359
1,22	9,53	282,00	15,88	5,54	31,75	6,05	1	90°	FT048-090-218
	10,26		15,88	6,35	31,75	11,43	2	180°	FT048-180-250
	10,57		15,88	6,35	31,75	16,76	3	270°	FT048-270-250
	15,70		25,40	10,31	50,80	7,42	2	180°	FT048-180-406
	15,24		25,40	10,31	50,80	11,43	3	270°	FT048-270-406
	15,09		25,40	10,31	50,80	15,49	4	360°	FT048-360-406
1,30	10,36	328,00	25,40	5,94	50,80	7,44	1	90°	FT051-090-234
	10,92		25,40	6,35	50,80	12,32	2	180°	FT051-180-250
	11,15		25,40	6,76	50,80	17,15	3	270°	FT051-270-266
	14,12		25,40	8,74	50,80	9,70	2	180°	FT051-180-344
	14,50		25,40	9,12	50,80	13,26	3	270°	FT051-270-359
	15,95		25,40	10,31	50,80	15,62	4	360°	FT051-360-406
1,37	12,29	370,00	25,40	7,52	50,80	7,87	1	90°	FT054-090-296
	12,93		25,40	7,92	50,80	13,00	2	180°	FT054-180-312
	13,06		25,40	7,92	50,80	18,16	3	270°	FT054-270-312
	16,61		25,40	10,69	50,80	10,26	2	180°	FT054-180-421
	16,61		25,40	11,10	50,80	14,10	3	270°	FT054-270-437
	16,61		25,40	11,51	50,80	17,91	4	360°	FT054-360-453

d mm	D ₀ mm	T N/mm	R mm	M/S mm	E mm	A/S mm	Fig	Deg°	Code
1,50	12,67	475,00	25,40	7,52	50,80	8,64	1	90°	FT059-090-296
	13,36		25,40	8,33	50,80	14,22	2	180°	FT059-180-328
	13,64		25,40	8,33	50,80	19,94	3	270°	FT059-270-328
	17,30		25,40	11,10	50,80	11,30	2	180°	FT059-180-437
	17,75		25,40	11,51	50,80	15,37	3	270°	FT059-270-453
	18,01		25,40	11,66	50,80	19,56	4	360°	FT059-360-459
	14,22		25,40	8,71	50,80	9,19	1	90°	FT063-090-343
1,60	15,01	582,00	25,40	9,12	50,80	15,24	2	180°	FT063-180-359
	15,24		25,40	9,53	50,80	21,21	3	270°	FT063-270-375
	19,48		25,40	12,70	50,80	12,07	2	180°	FT063-180-500
	19,91		25,40	13,11	50,80	16,38	3	270°	FT063-270-516
	20,27		25,40	13,11	50,80	20,83	4	360°	FT063-360-516
1,78	15,06	791,00	25,40	9,12	50,80	10,16	1	90°	FT070-090-359
	15,88		25,40	9,91	50,80	16,89	2	180°	FT070-180-390
	16,23		25,40	9,91	50,80	23,62	3	270°	FT070-270-390
	20,57		25,40	13,08	50,80	13,34	2	180°	FT070-180-515
	20,98		25,40	13,49	50,80	18,21	3	270°	FT070-270-531
	21,41		25,40	13,87	50,80	23,11	4	360°	FT070-360-546
1,91	16,13	989,00	25,40	9,53	50,80	10,92	1	90°	FT075-090-375
	17,15		25,40	10,72	50,80	18,03	2	180°	FT075-180-422
	17,78		25,40	12,70	50,80	25,15	3	270°	FT075-270-500
	19,69		25,40	12,29	50,80	16,26	2	180°	FT075-180-484
	20,96		25,40	13,49	50,80	21,59	3	270°	FT075-270-531
	24,77		25,40	16,26	50,80	26,67	4	360°	FT075-360-640
1,98	17,22	1102,00	25,40	10,31	50,80	11,43	1	90°	FT078-090-406
	18,49		25,40	11,51	50,80	18,80	2	180°	FT078-180-453
	18,49		25,40	11,51	50,80	26,16	3	270°	FT078-270-453
	20,40		25,40	12,70	50,80	16,76	2	180°	FT078-180-500
	21,67		25,40	13,87	50,80	22,35	3	270°	FT078-270-546
	22,94		25,40	14,68	50,80	27,69	4	360°	FT078-360-578
2,16	18,16	1356,00	31,75	10,72	63,50	12,42	1	90°	FT085-090-422
	19,30		31,75	11,91	63,50	20,52	2	180°	FT085-180-469
	20,07		31,75	12,70	63,50	28,60	3	270°	FT085-270-500
	25,25		31,75	16,28	63,50	16,21	2	180°	FT085-180-641
	26,42		31,75	17,07	63,50	22,12	3	270°	FT085-270-672
	26,77		31,75	17,48	63,50	28,07	4	360°	FT085-360-688
2,41	19,71	1808,00	38,10	11,51	76,20	13,87	1	90°	FT095-090-453
	22,07		38,10	13,49	76,20	22,94	2	180°	FT095-180-531
	23,50		38,10	14,68	76,20	31,98	3	270°	FT095-270-578
	28,73		38,10	18,64	76,20	18,11	2	180°	FT095-180-734
	30,56		38,10	20,24	76,20	24,74	3	270°	FT095-270-797
	31,12		38,10	20,65	76,20	31,37	4	360°	FT095-360-813
2,67	21,54	2373,00	44,45	12,70	88,90	15,34	1	90°	FT105-090-500
	24,94		44,45	15,47	88,90	25,35	2	180°	FT105-180-609
	27,69		44,45	17,86	88,90	35,33	3	270°	FT105-270-703
	31,70		44,45	20,65	88,90	20,02	2	180°	FT105-180-813
	34,09		44,45	22,63	88,90	27,33	3	270°	FT105-270-891
	34,77		44,45	23,01	88,90	34,67	4	360°	FT105-360-906
2,92	24,84	3164,00	50,80	15,09	101,60	16,79	1	90°	FT115-090-594
	26,49		50,80	16,28	101,60	27,76	2	180°	FT115-180-641
	27,58		50,80	17,48	101,60	38,68	3	270°	FT115-270-688
	34,21		50,80	21,82	101,60	21,92	2	180°	FT115-180-859
	36,45		50,80	23,83	101,60	29,95	3	270°	FT115-270-938
	37,21		50,80	24,61	101,60	37,97	4	360°	FT115-360-969
3,18	25,12	3616,00	50,80	15,01	101,60	21,44	1	90°	FT125-090-591
	27,48		50,80	16,92	101,60	36,53	2	180°	FT125-180-666
	30,20		50,80	19,08	101,60	48,41	3	270°	FT125-270-751
	34,44		50,80	22,48	101,60	30,18	2	180°	FT125-180-885

d mm	D ₀ mm	T N/mm	R mm	M/S mm	E mm	A/S mm	Fig	Deg°	Code
3,18	38,51	3616,00	50,80	25,73	101,60	38,89	3	270°	FT125-270-1013
	40,77		50,80	27,53	101,60	47,63	4	360°	FT125-360-1084
3,43	27,99	4519,00	50,80	16,92	101,60	23,14	1	90°	FT135-090-666
	30,20		50,80	18,67	101,60	39,45	2	180°	FT135-180-735
	33,05		50,80	20,96	101,60	52,30	3	270°	FT135-270-825
	37,87		50,80	24,82	101,60	32,59	2	180°	FT135-180-977
	42,16		50,80	28,24	101,60	42,01	3	270°	FT135-270-1112
	44,58		50,80	30,18	101,60	51,44	4	360°	FT135-360-1188